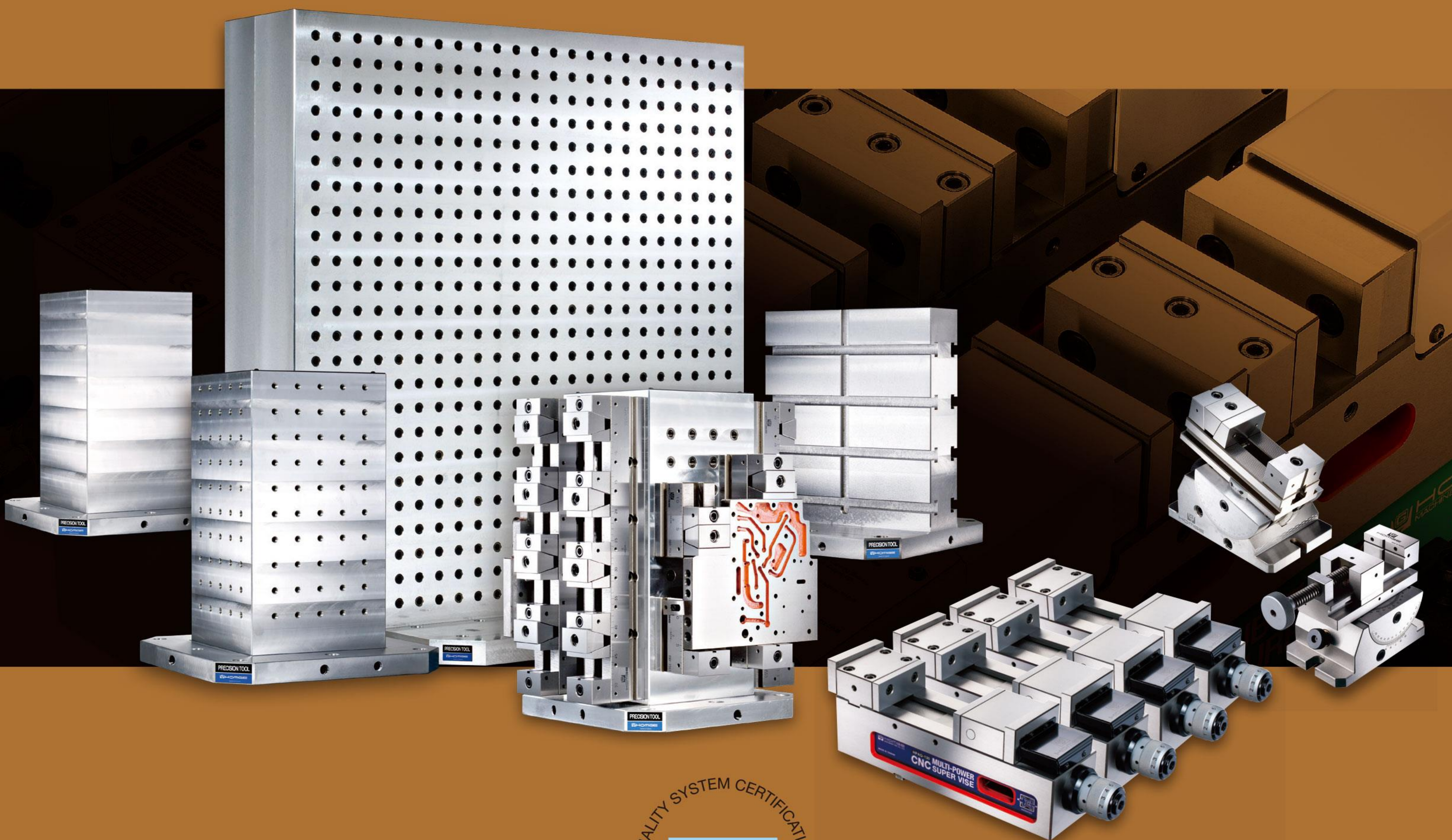




HOMGE

фрезерным приспособлениям



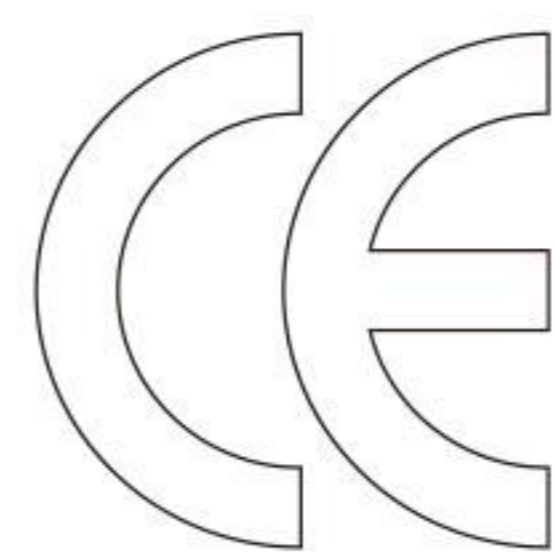
www.homge.com.tw



HOMGE

Высококачественная технологическая
оснастка для современных станков.

Гарантия высокой точности,
длительный срок службы и эффективность.
Наша продукция совершенствуется непрерывно.



Год основания компании: 1978 г

Изготовитель – Специалист по фрезерным приспособлениям





Профиль Компании

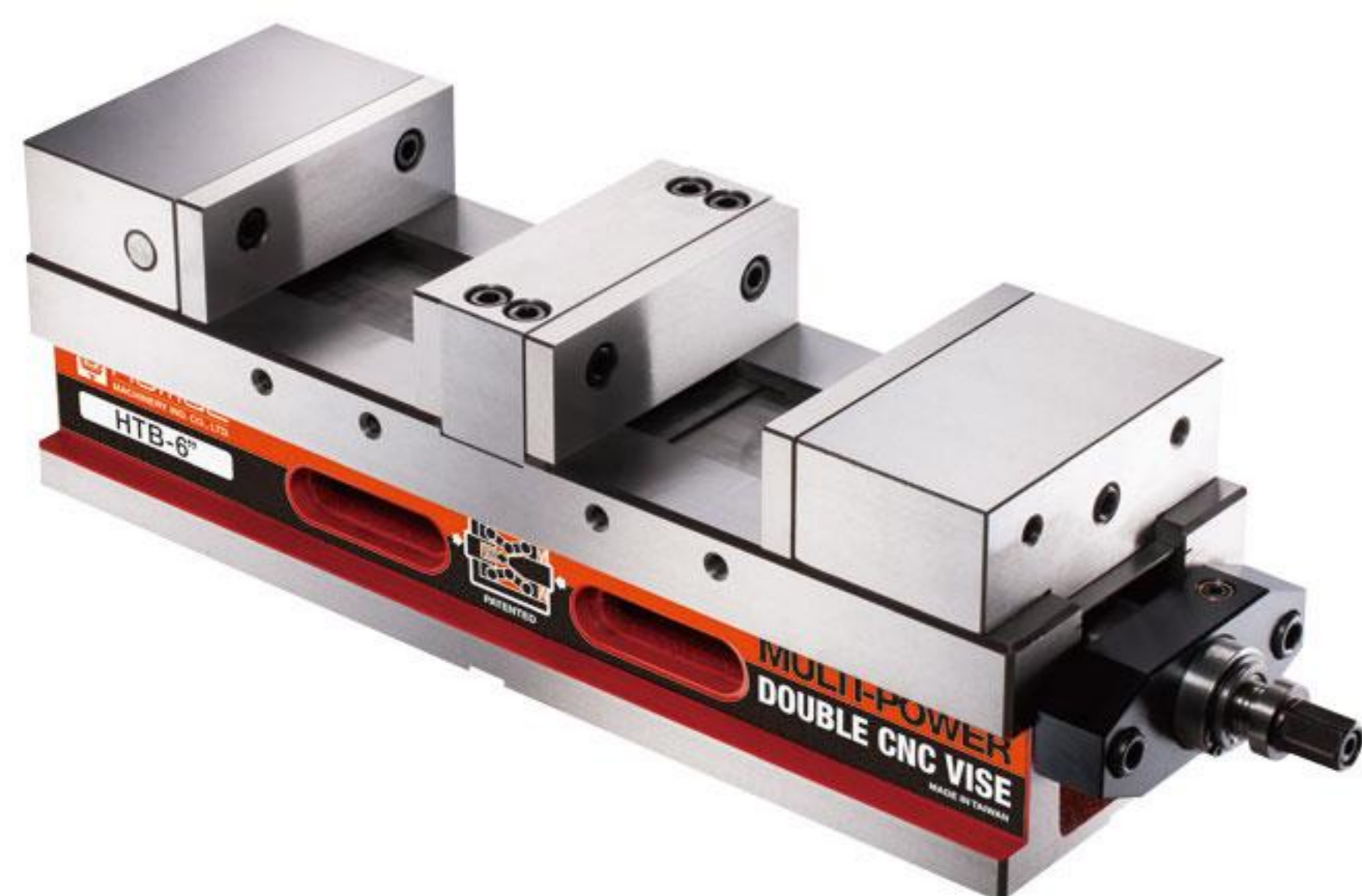
Мы – профессионалы в производстве технологической оснастки для современных станков с ЧПУ. Впечатляющий рост со времени основания HOMGE в 1978 г. Свидетельствует об упорной работе и настойчивости руководства и сотрудников компании. Наша компания доказала, что она является специалистом номер один в вопросах технологического оснащения фрезерно-сверлильно-расточных работ. Мы сосредоточили наши усилия на удовлетворении различных требований к станочной оснастке. Исходя из особенностей наших изделий, мы концентрируем внимание и совершенствуем подходы в сфере контроля качества, обслуживания клиентов и инноваций. Наша компания имеет множество международных патентов, которые наводятся на переднем крае проектирования и технологии.

- **Год основания: в 1978 г**
- **Производственные площади: 6000 м²**
- **Все спецификации и ТУ деталей унифицированы**

P.16

**ДВОЙНЫЕ МОЩНЫЕ ПРЕЦИЗИОННЫЕ
ТИСКИ ДЛЯ СТАНКОВ С ЧПУ**

Модели: HTB-5", 6", 8"



P.18

**ДВОЙНЫЕ ПРЕЦИЗИОННЫЕ ТИСКИ
ДЛЯ СТАНКОВ С ЧПУ**

Модели: HDL-4", 6"



P.19

**КОМПАКТНЫЕ ТИСКИ С ДВОЙНЫМИ
ЗАЖИМАМИ**

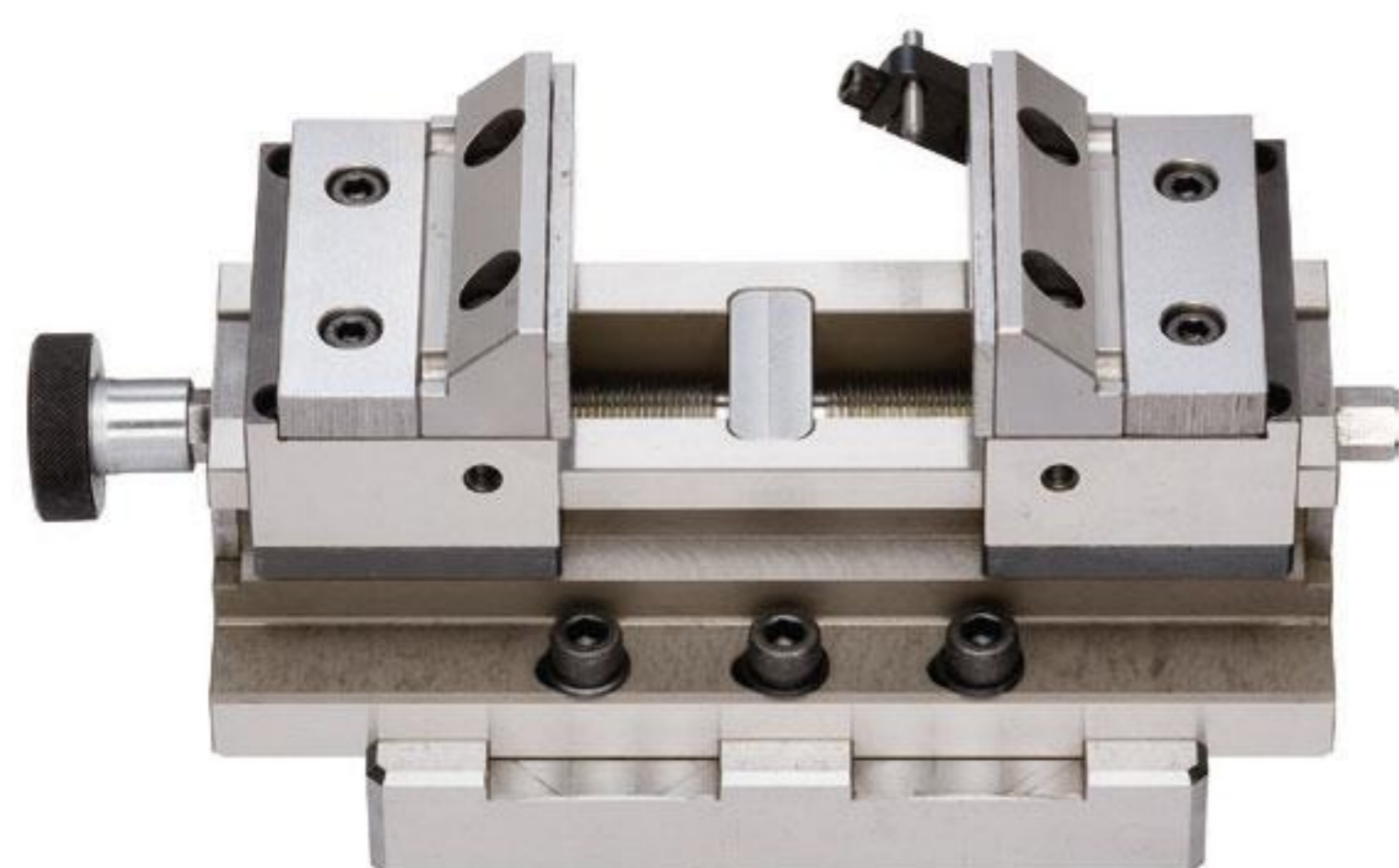
Модель: CD-4"



P.21

САМОЦЕНТРИРУЮЩИЕ ТИСКИ

Модель: SC-100, 150, 200



P.22

5-ОСЕВОЙ ЗАЖИМ

Модель: 5AC-20, 26, 34, 20T, 26T, 34T



P.24

**ПНЕВМАТИЧЕСКИЕ ТИСКИ
С ПОВЫШЕННЫМ ЗАЖИМАЮЩИМ УСИЛИЕМ**

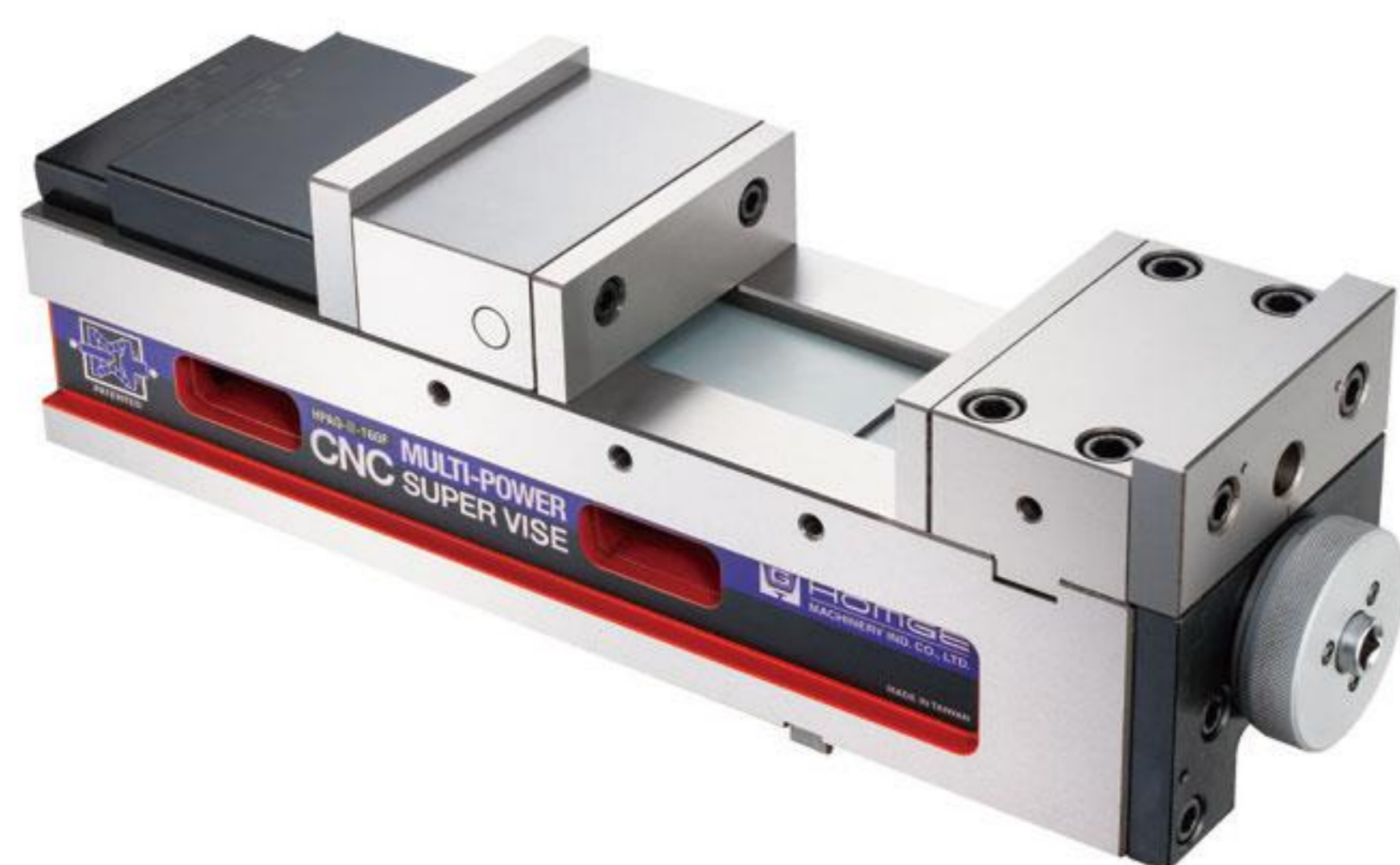
Модель: HBV-4"G, 5"G, 6"G



P.34

**МОЩНЫЕ СУПЕРТИСКИ ДЛЯ
СТАНКОВ С ЧПУ (Передний монтаж)**

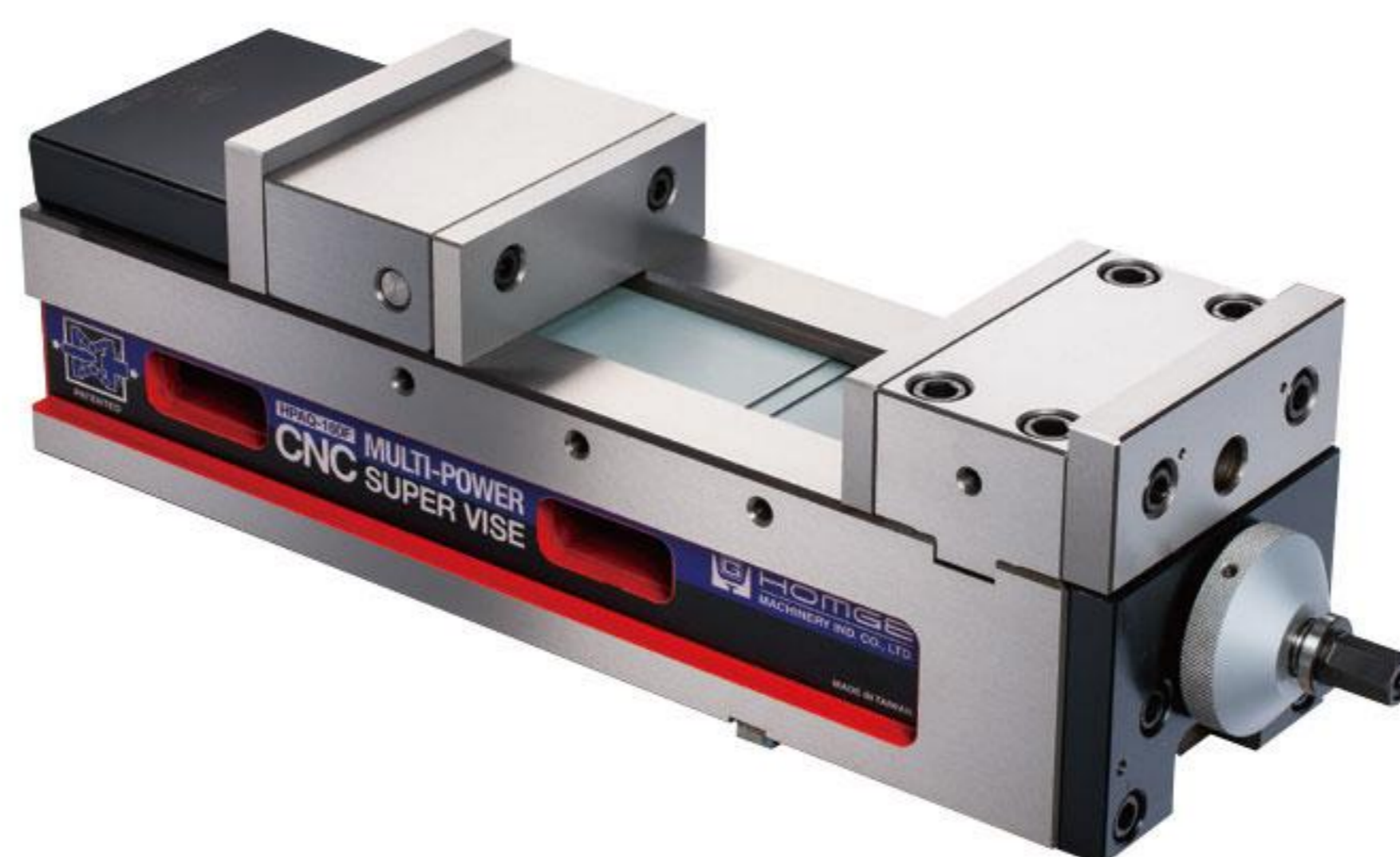
Модели: HPAQ-II-160F



P.35

**МОЩНЫЕ СУПЕРТИСКИ ДЛЯ
СТАНКОВ С ЧПУ (Передний монтаж)**

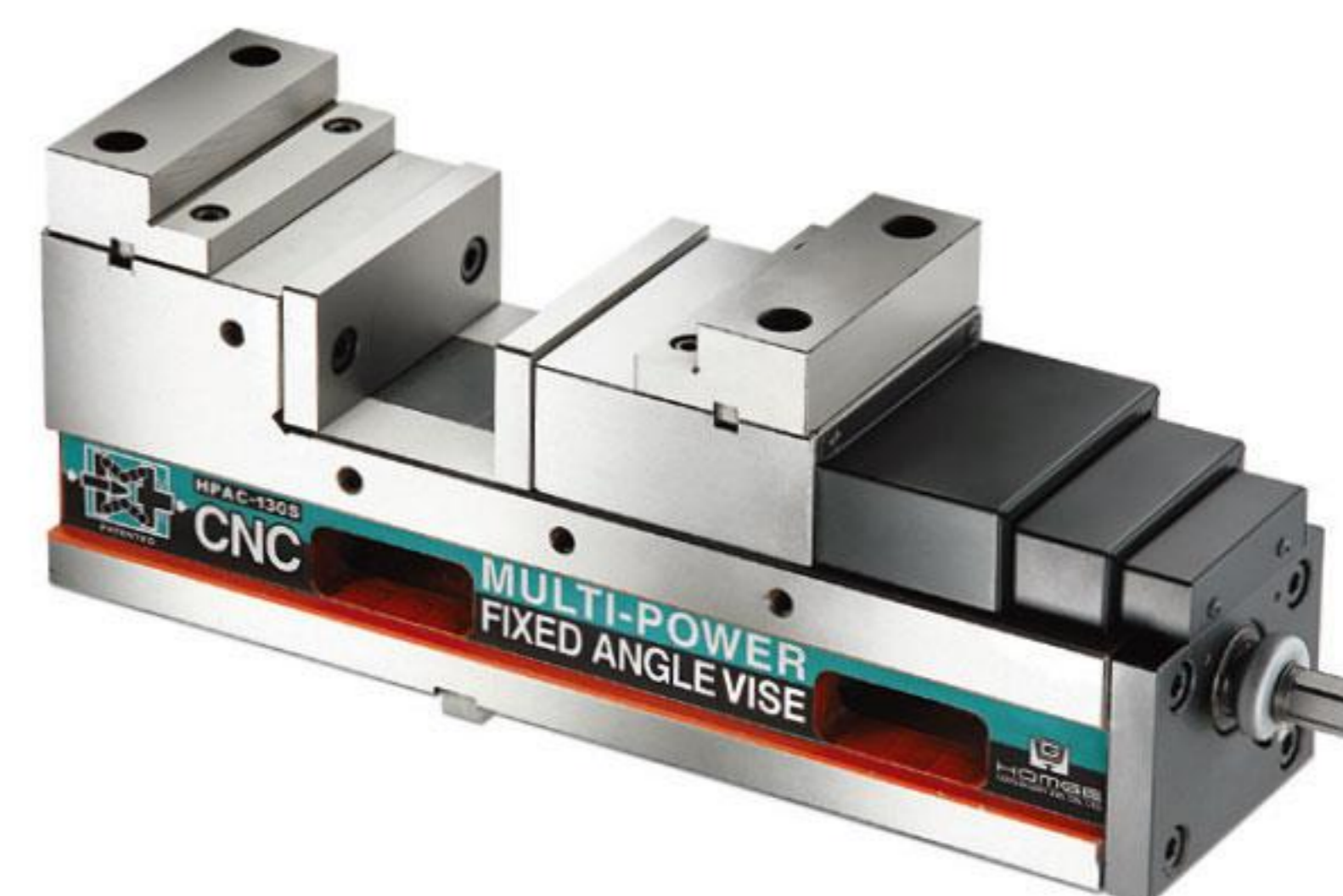
Модели: HPAQ-160F, 200F



P.36

**МОЩНЫЕ ПРЕЦИЗИОННЫЕ ТИСКИ С
ФИКСИРОВАННЫМ УГЛОМ для станков с ЧПУ**

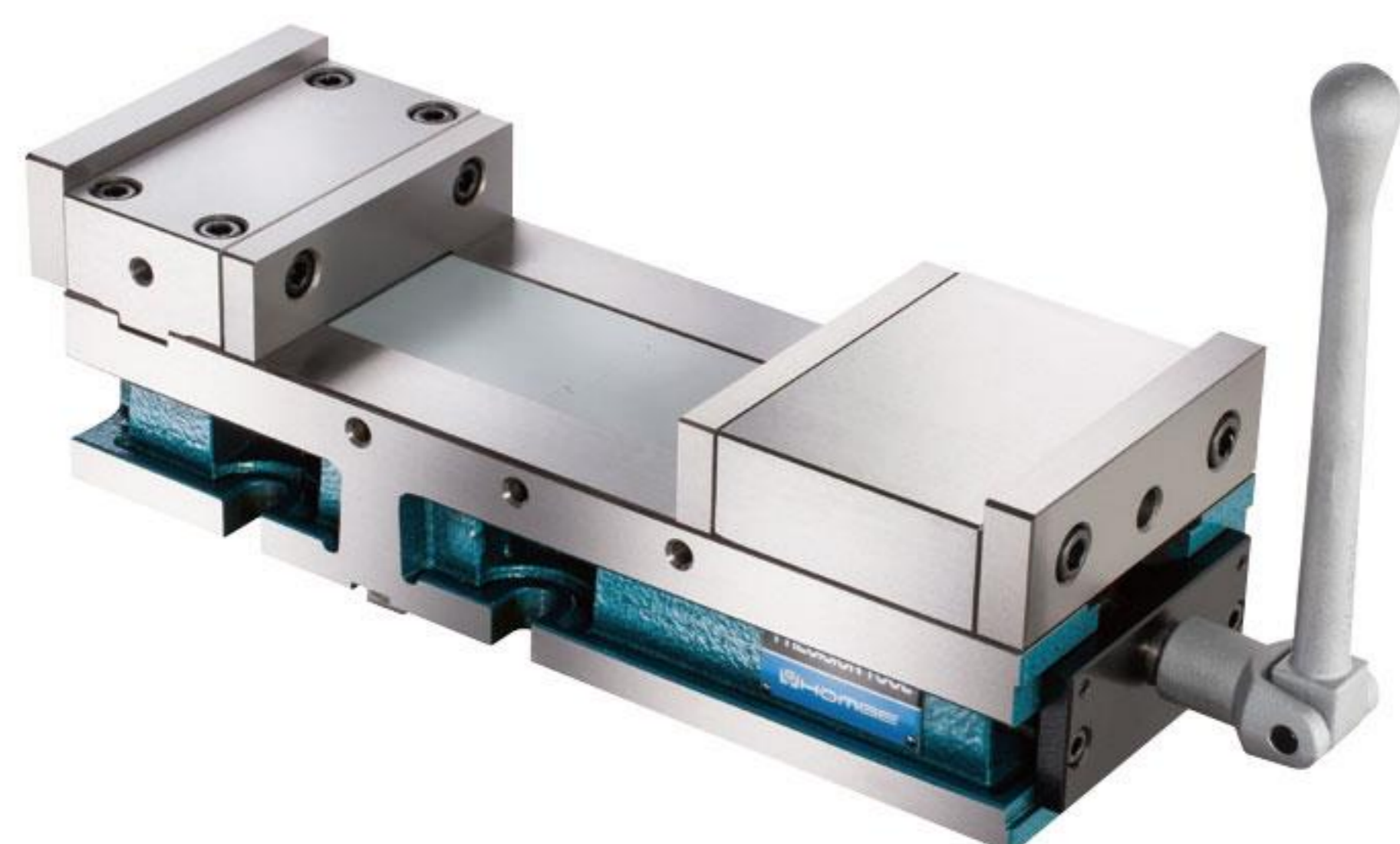
Модели: HPAC-100S, 130S, 160S



P.46

**Прецизионные тиски для СТАНКОВ
С ЧПУ**

Модели: HVV-4", 6", 8"



P.47

СТАНКОВ С ЧПУ

Модели: S-100



P.48

**ПРЕЦИЗИОННЫЕ БЫСТРОДЕЙСТВУЮЩИЕ
ТИСКИ (Гидравлический)**

Модели: HG-150h(A,B,C,D), 175h(B,C,D)
HG-200h(B,C,D)





P.20

САМОЦЕНТРИРУЮЩИЕ ТИСКИ

Модели: SC-I-4"



НАСТОЯТЕЛЬНО РЕКОМЕНДУЕТСЯ

P.26

ДВОЙНЫЕ ПНЕВМАТИЧЕСКИЕ ТИСКИ С ПОВЫШЕННЫМ ЗАЖИМАЮЩИМ УСИЛИЕМ

Модели: ND-4"G, 5"G



P.28/30

МОЩНЫЕ СУПЕРТИСКИ ДЛЯ СТАНКОВ С ЧПУ

Модели: HPAQ-100, 130
HPAQ-160, 200, 250, 160L, 200L



P.28/32

МОЩНЫЕ СУПЕРТИСКИ ДЛЯ СТАНКОВ С ЧПУ

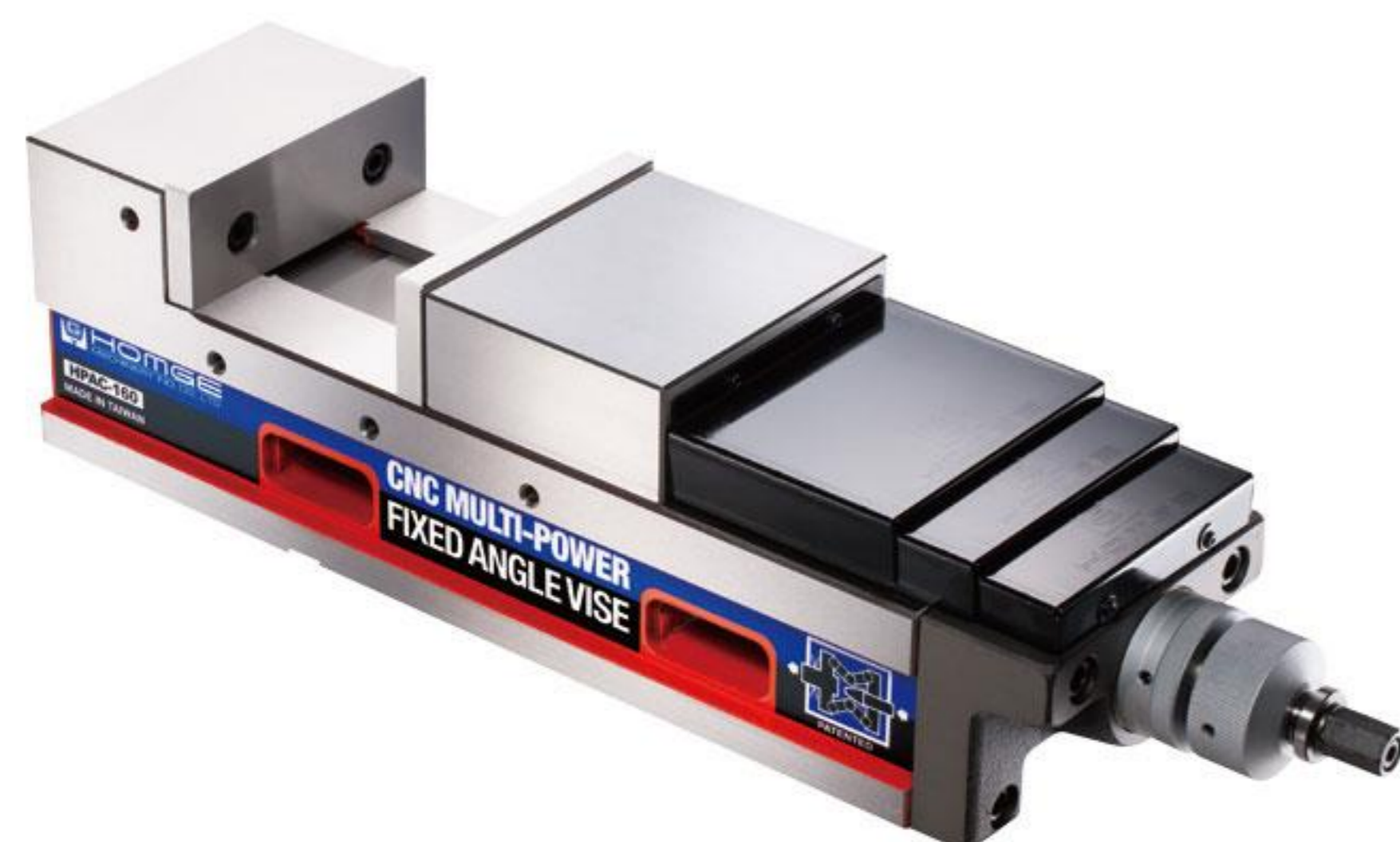
Модели: HPAQ-160, 200, 250
HPAQ-160L, 200L



P.40

МОЩНЫЕ ПРЕЦИЗИОННЫЕ ТИСКИ С ФИКСИРОВАННЫМ УГЛОМ ДЛЯ СТАНКОВ С ЧПУ

Модели: HPAC-130, 160, 160L, 200



P.44

МОЩНЫЕ ПРЕЦИЗИОННЫЕ ТИСКИ С ФИКСИРОВАННЫМ УГЛОМ ДЛЯ СТАНКОВ С ЧПУ (Передний монтаж)

Модели: HPAC-160F, 200F



P.45

ПРЕЦИЗИОННЫЕ ТИСКИ С ФИКСИРОВАННЫМ УГЛОМ ДЛЯ СТАНКОВ С ЧПУ

Модели: HPAV-130, 160, 160L, 200



P.49

ПРЕЦИЗИОННЫЕ БЫСТРОДЕЙСТВУЮЩИЕ ТИСКИ

Модели: HG-100, 150(A,B,C,D),
HG-200(A,B,C)



P.50

Тиски с большим раскрытием для обрабатывающих центров

Модели: HG-6" SUPER-OPEN 8"
HG-8" SUPER-OPEN 12"



P.51

ПРЕЦИЗИОННЫЕ ТИСКИ С ФИКСАЦИЕЙ УГЛА (тип потянув спереди)

Модели: TV-6" SUPER-OPEN 10"
TV-8" SUPER-OPEN 12"



ОБОРУДОВАНИЕ ДЛЯ АВТОМАТИЧЕСКОЙ ОБРАБОТКИ

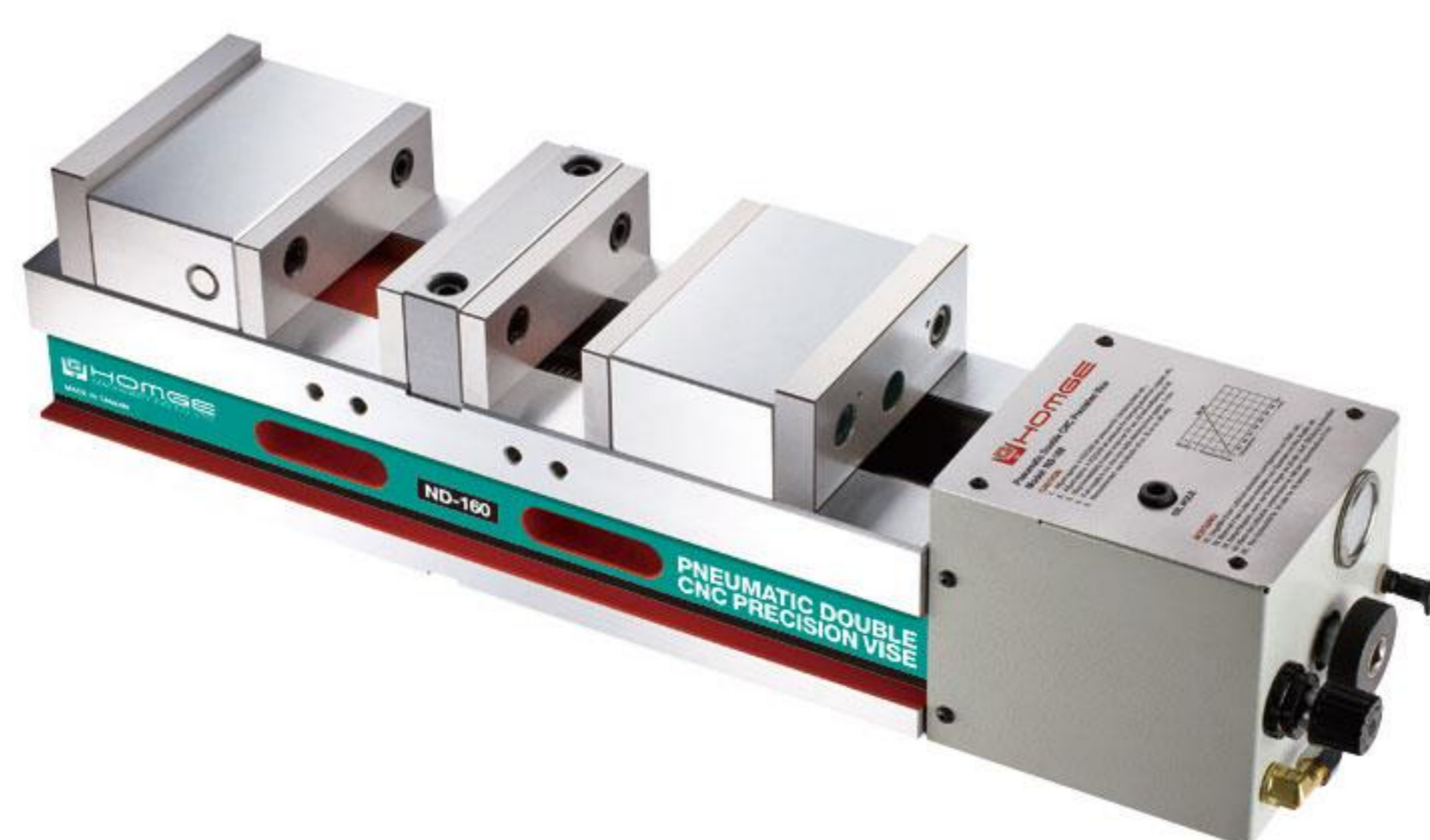
P.53

**ПНЕВМАТИЧЕСКИЕ ТИСКИ
С ПОВЫШЕННЫМ ЗАЖИМАЮЩИМ УСИЛИЕМ**
Модели: HBV-4", 5", 6", 8"



P.56

**ДВОЙНЫЕ ПНЕВМАТИЧЕСКИЕ ПРЕЦИЗИОННЫЕ
ТИСКИ ДЛЯ СТАНКОВ С ЧПУ**
Модели: ND-160



P.57

ПРЕЦИЗИОННЫЙ ДЕЛИТЕЛЬНЫЙ СТОЛ
Модели: HPI-300, 450, 600, 800, 1000, 1200



P.62-68

КВАДРАТНАЯ И ДВУСТОРОННЯЯ ТЕХНОЛОГИЧЕСКАЯ СТОЙКА ДЛЯ СТАНКОВ ТИПА ОБРАБАТЫВАЮЩИХ ЦЕНТРОВ

- Термообработка (нормализованная)
- Применение: Горизонтальные обрабатывающие центры
- Материал: FCD 50 / Алюминий А356

КВАДРАТНАЯ ТЕХНОЛОГИЧЕСКАЯ СТОЙКА ДЛЯ СТАНКОВ ТИПА ОБРАБАТЫВАЮЩИХ ЦЕНТРОВ



■ HSF - TYPE



■ HSH - TYPE



■ HST - TYPE

ДВУСТОРОННЯЯ ТЕХНОЛОГИЧЕСКАЯ СТОЙКА ДЛЯ СТАНКОВ ТИПА ОБРАБАТЫВАЮЩИХ ЦЕНТРОВ



■ HDF - TYPE



■ HDH - TYPE



■ HDT - TYPE

СИСТЕМА БЫСТРОГО ИЗМЕНЕНИЯ P.60

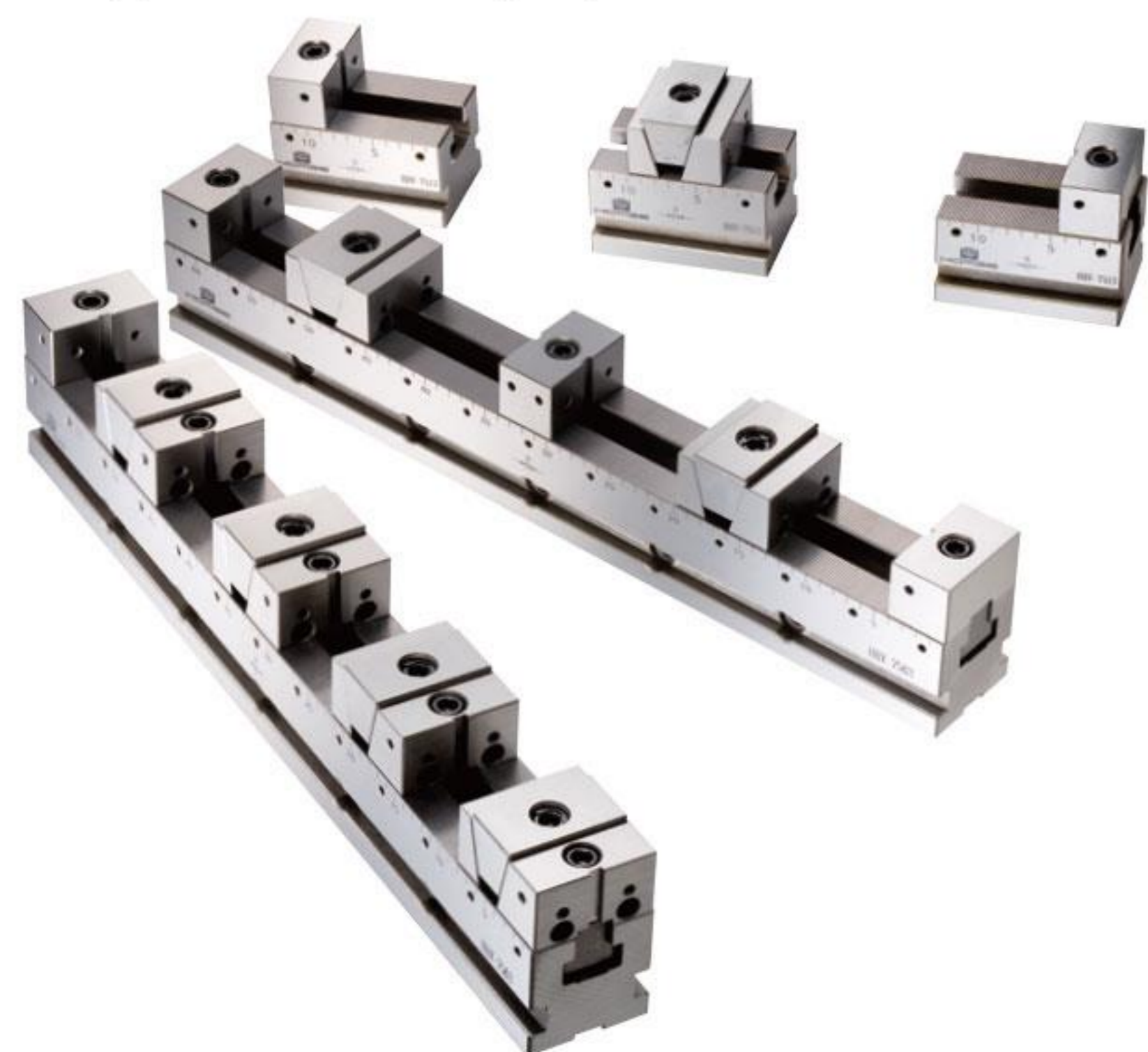


Мы принимаем заказ по индивидуальной спецификации !!

P.70

МНОГОМЕСТНЫЕ ТИСКИ

Модели: HRV-50,75,100



P.78

АЛЮМИНИЕВЫЕ ТИСКИ

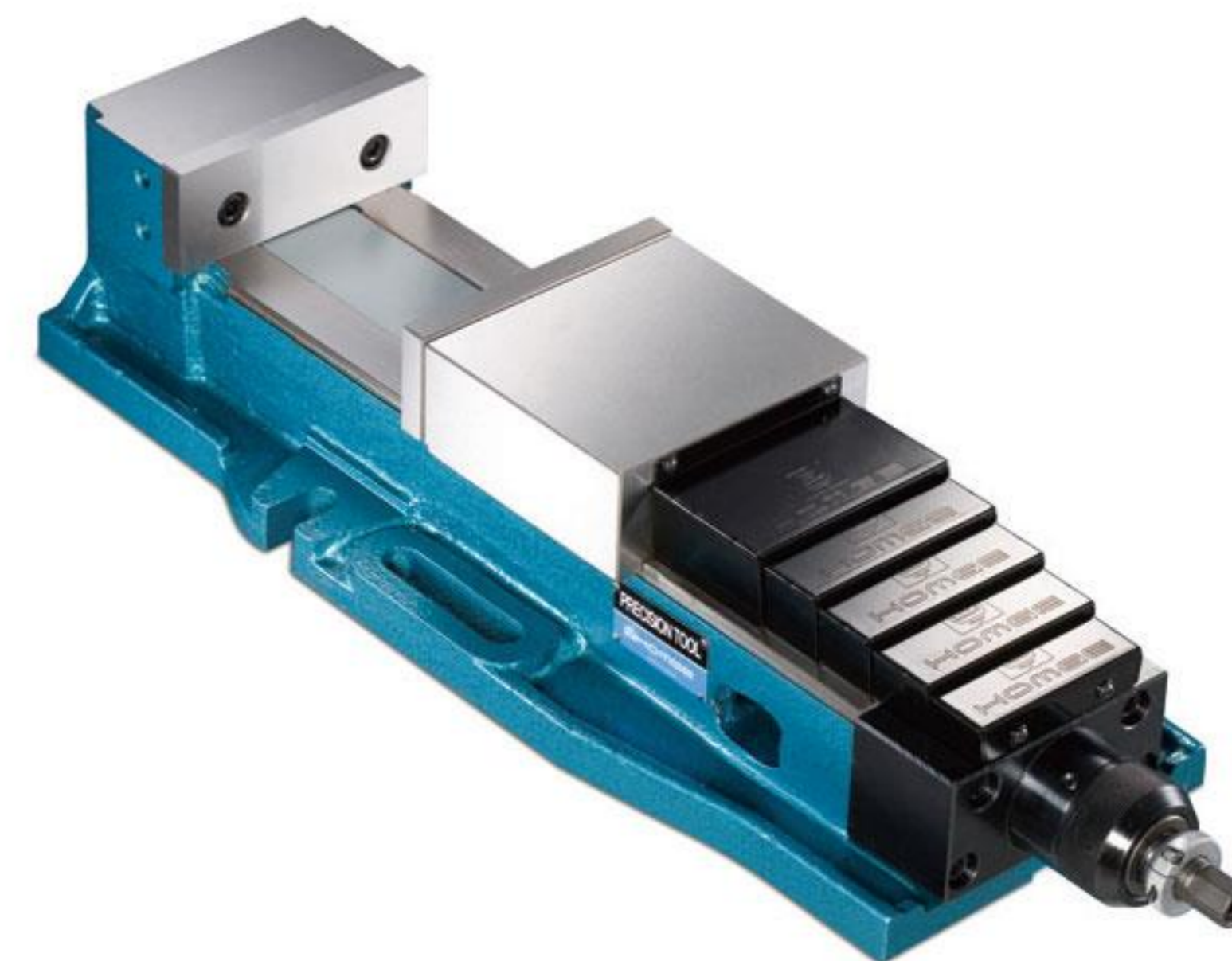
Модели: CROWNFLUX-4010, 5015



P.82

**МОЩНЫЕ ПРЕЦИЗИОННЫЕ ТИСКИ С
ФИКСИРОВАННЫМ УГЛОМ (УДЛИНЕННОГО ТИПА)**

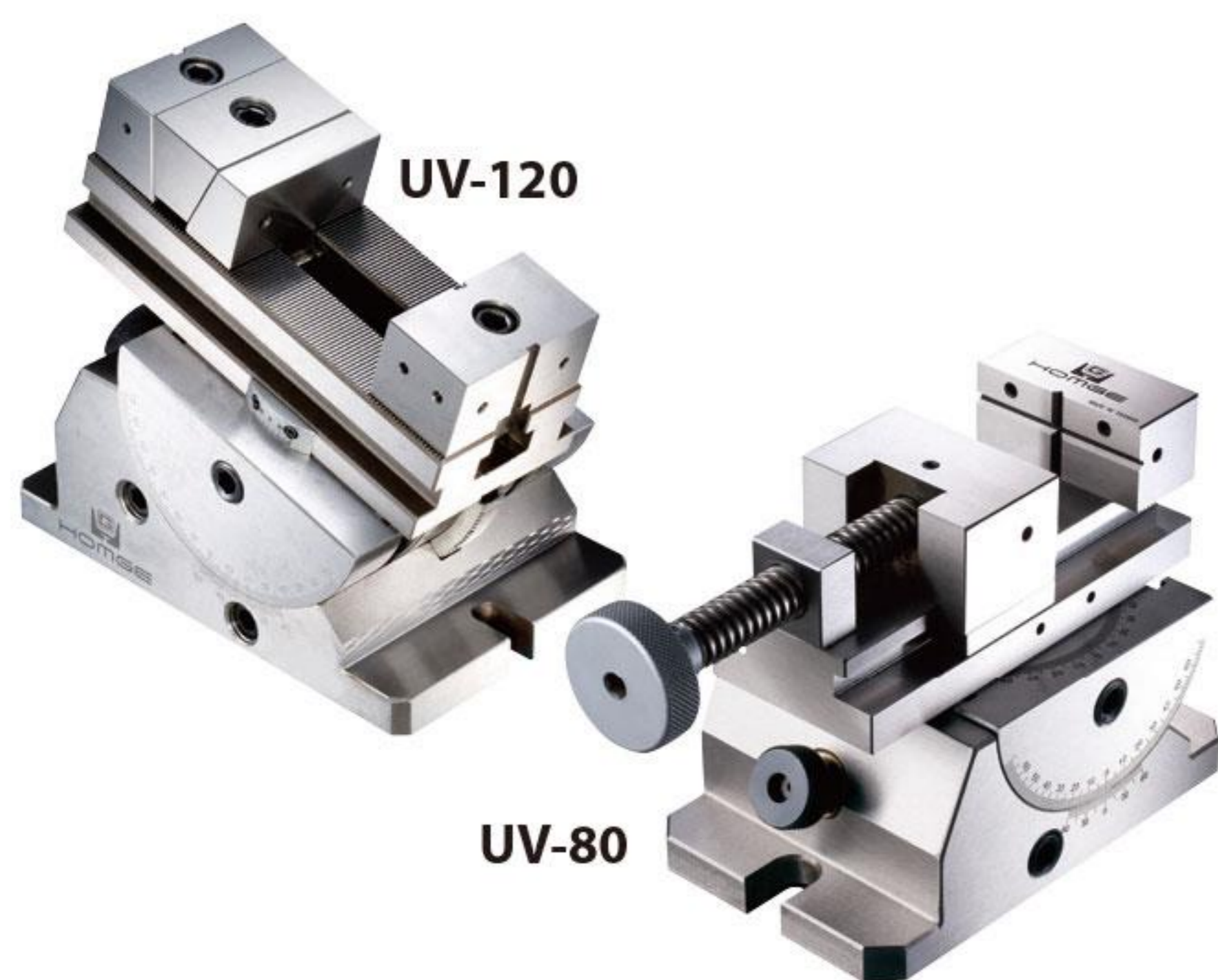
Модели: HMAV-160, 200



P.85

ПРЕЦИЗИОННЫЕ УНИВЕРСАЛЬНЫЕ ТИСКИ

Модели: UV-80, 120



P.86

ПРЕЦИЗИОННЫЕ ТИСКИ С ФИКСАЦИЕЙ УГЛА

Модели: HAV-4", 5", 6", 8", 12"



P.86

ПРЕЦИЗИОННЫЕ ТИСКИ С ФИКСАЦИЕЙ УГЛА

Модели: HAV-6" SUPER-OPEN 8"



P.89

ГИДРАВЛИЧЕСКИЕ ТИСКИ

Модели: HH-100, 125, 150, 200



P.89

НАКЛОННЫЕ ГИДРАВЛИЧЕСКИЕ ТИСКИ

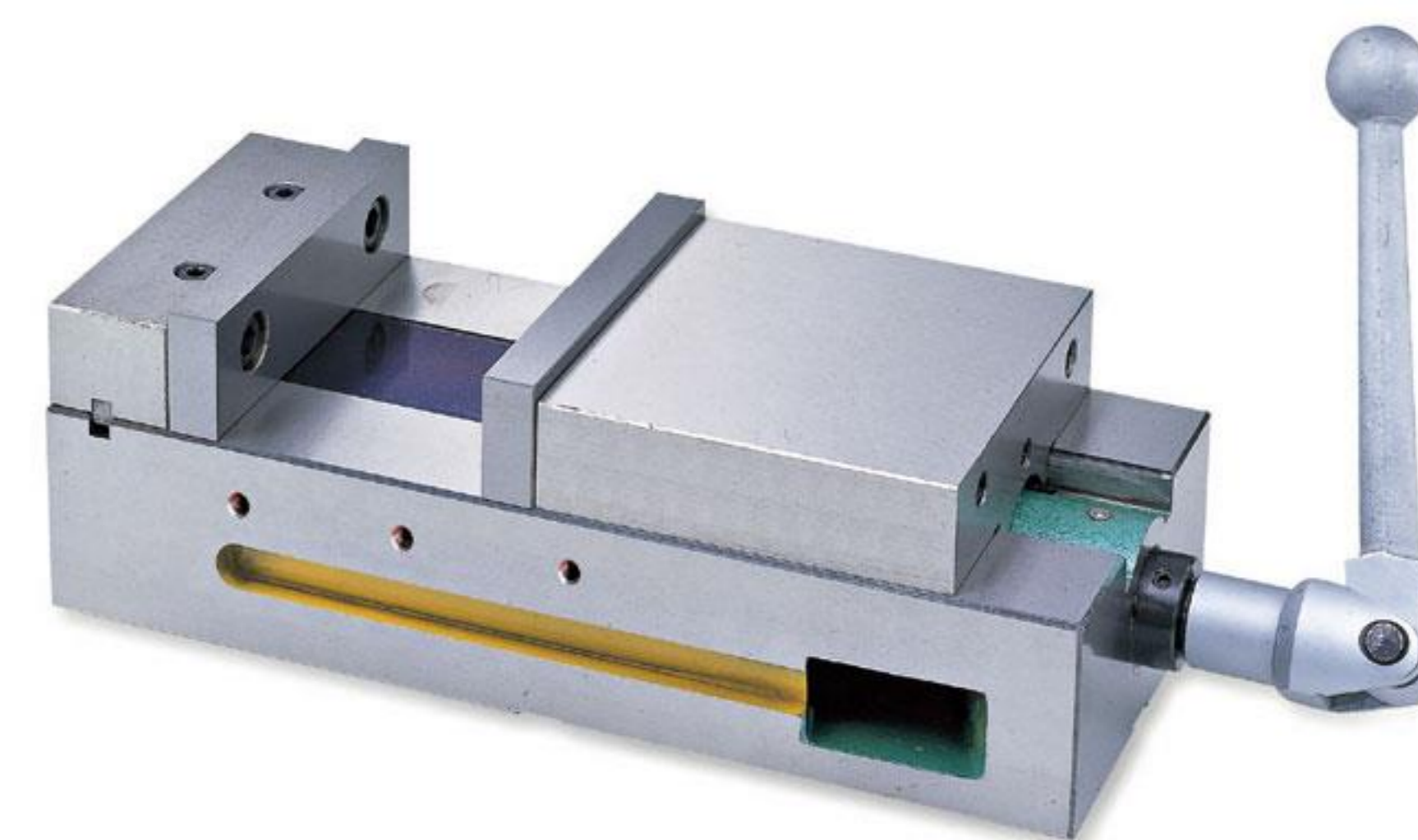
Модели: HW-100, 150



P.90

СТАНОЧНЫЕ ТИСКИ - LOCK II

Модели: HMC-6"

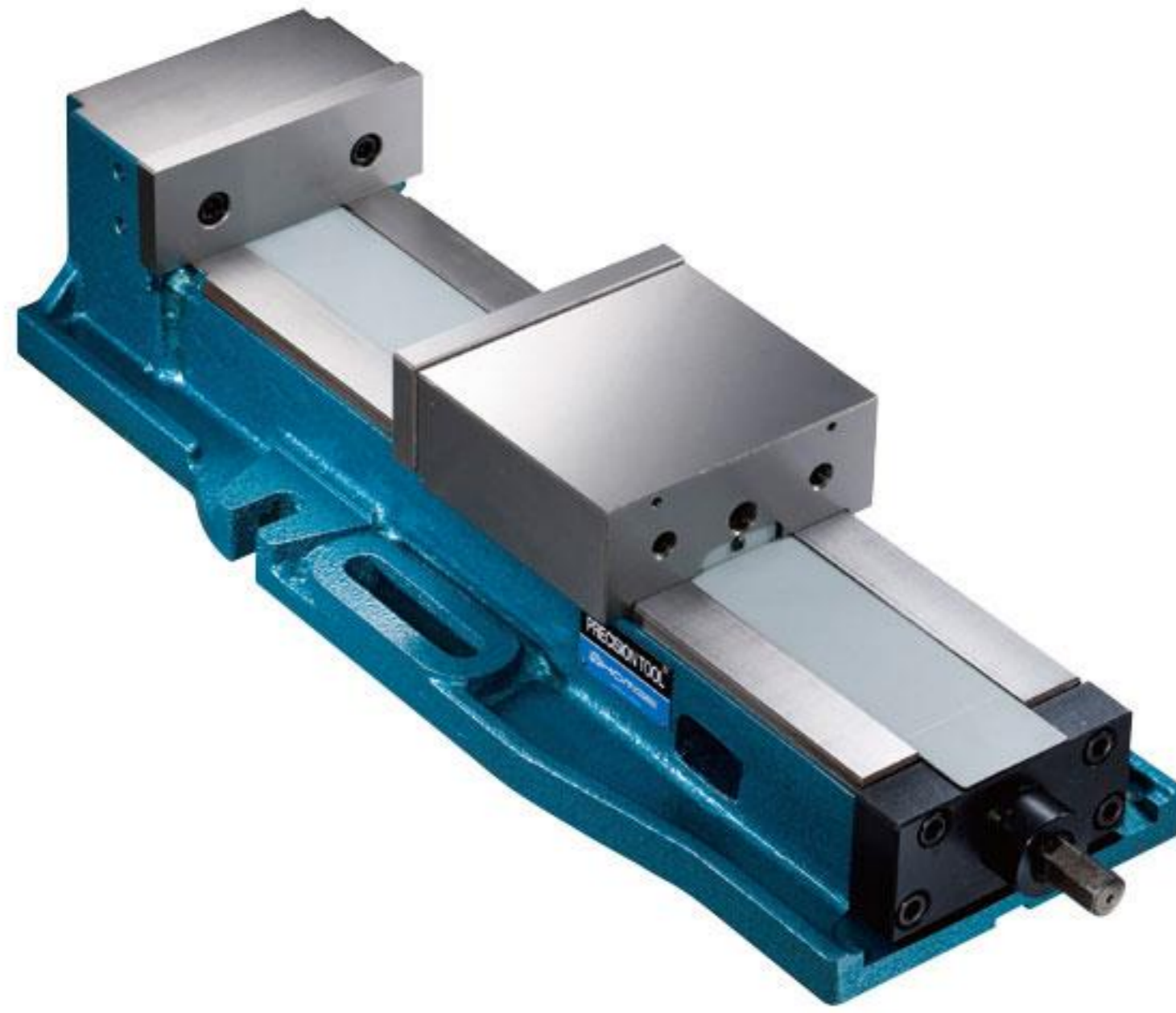




ТИСКИ

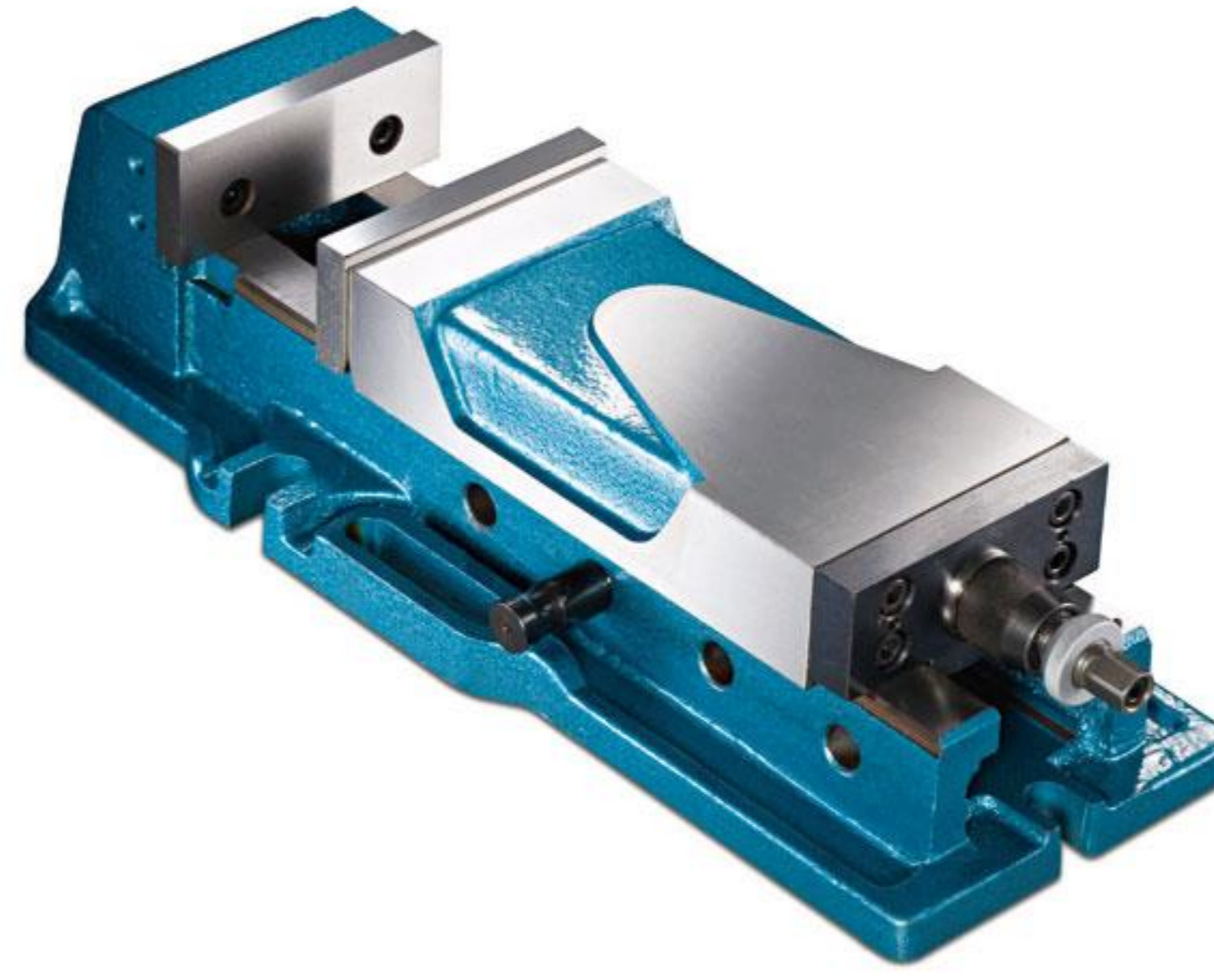
P.82

**СТАНДАРТНЫЕ ПРЕЦИЗИОННЫЕ ТИСКИ
С ФИКСИРОВАННЫМ УГЛОМ (удлиненного типа)**
Модели: HEAV-160, 200



P.84

**БЫСТРОДЕЙСТВУЮЩИЕ ТИСКИ С БОЛЬШИМ
РАСКРЫТИЕМ**
Модели: HSAC-160



P.88

ОТКРЫТЫЕ ТИСКИ ДЛЯ ФРЕЗЕРОВАНИЯ
Модели: H-400, 600, 800



P.88

НАКЛОННЫЕ ОТКРЫТЫЕ ТИСКИ
Модели: HNY-100, 150



P.90

**ТИСКИ С ФИКСАЦИЕЙ УГЛА ДЛЯ
СВЕРЛИЛЬНОГО СТАНКА**
Модели: HDV-100, 130



P.91

**УНИВЕРСАЛЬНЫЕ ТРЕХКООРДИНАТНЫЕ
НАКЛОНЯЕМЫЕ ТИСКИ**
Модели: HY-3", 4", 5"



P.91

ТИСКИ ДЛЯ СТАНКА К-ТИПА
Модели: HKV-100, 125, 150, 200



P.93

**КОМПЛЕКТ ДЕЛИТЕЛЬНЫХ ДИСКОВ
ДЛЯ HUT-300**

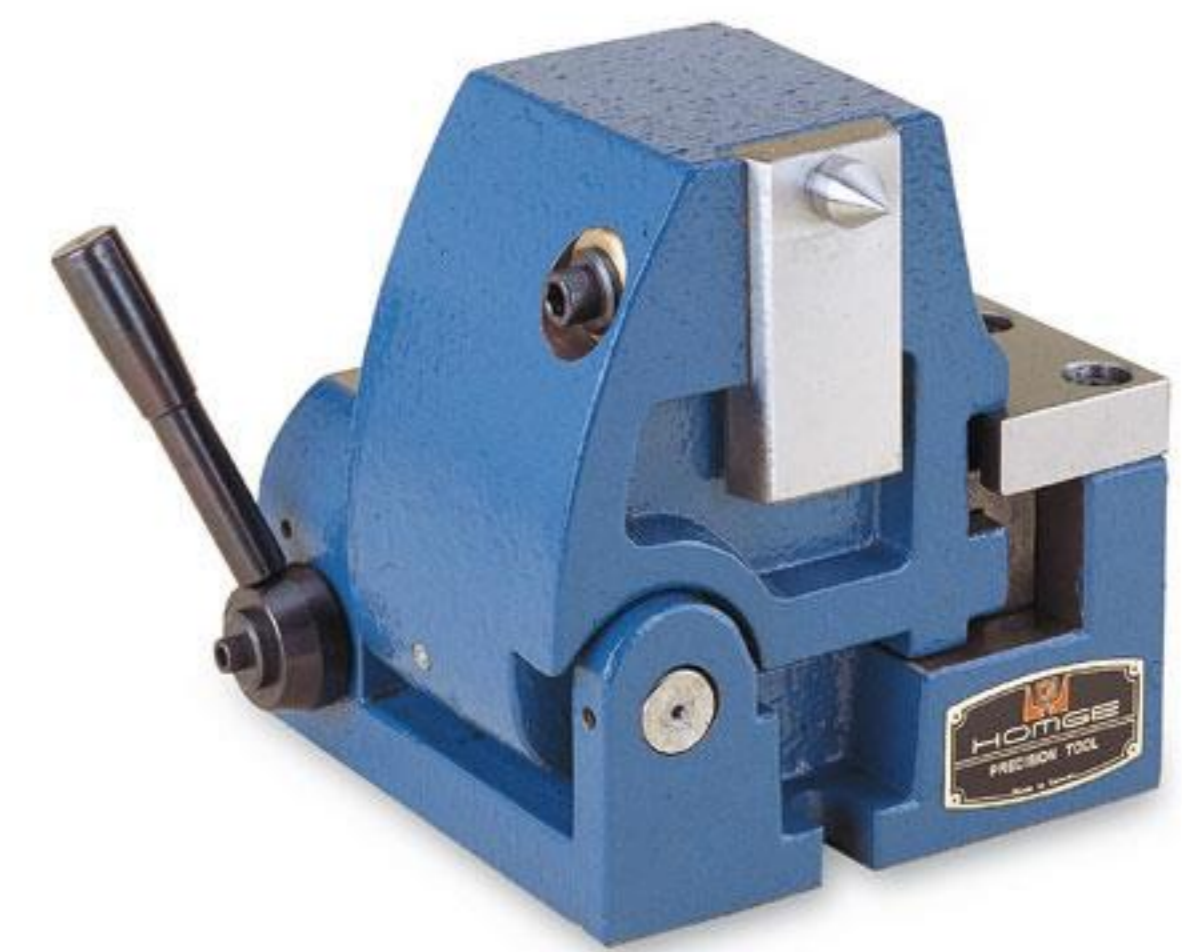
Модели: HUT-300DP



P.93

ЗАДНЯЯ БАБКА ДЛЯ HUT-300

Модели: HUT-300TS



D-07

P.97

УНИВЕРСАЛЬНАЯ ДЕЛИТЕЛЬНАЯ ГОЛОВКА

Модели: BS-2



P.98

ПРОСТАЯ ПОВОРОТНАЯ ГОЛОВКА

Модели: CC-6", 8"



P.99

УСОВЕРШЕНСТВОВАННАЯ ПОВОРОТНАЯ ГОЛОВКА

Модели: CS-6", 8"



P.101

ЗАДНЯЯ БАБКА

Модели: TS-1, 2, 3



P.101

**КОМПЛЕКТ ДЕЛИТЕЛЬНЫХ ДИСКОВ
ДЛЯ ПОВОРОТНЫХ СТОЛОВ**

Модели: DP-1, 2, 3





P.93

УНИВЕРСАЛЬНЫЙ НАКЛОННО-ПОВОРОТНЫЙ СТОЛ
Модели: HUT-300



ПОВОРОТНАЯ И ДЕЛИТЕЛЬНАЯ ОСНАСТКА

P.94

СУПЕР-ДЕЛИТЕЛЬ
Модели: HSD-7



P.96

ПОЛУУНИВЕРСАЛЬНАЯ ДЕЛИТЕЛЬНАЯ ГОЛОВКА
Модели: BS-0, 1



P.98

**ЗАДНЯЯ БАБКА
ДЛЯ ДЕЛИТЕЛЬНЫХ ГОЛОВКИ СС И CS-ТИПА**
Модели: TS-4, 5



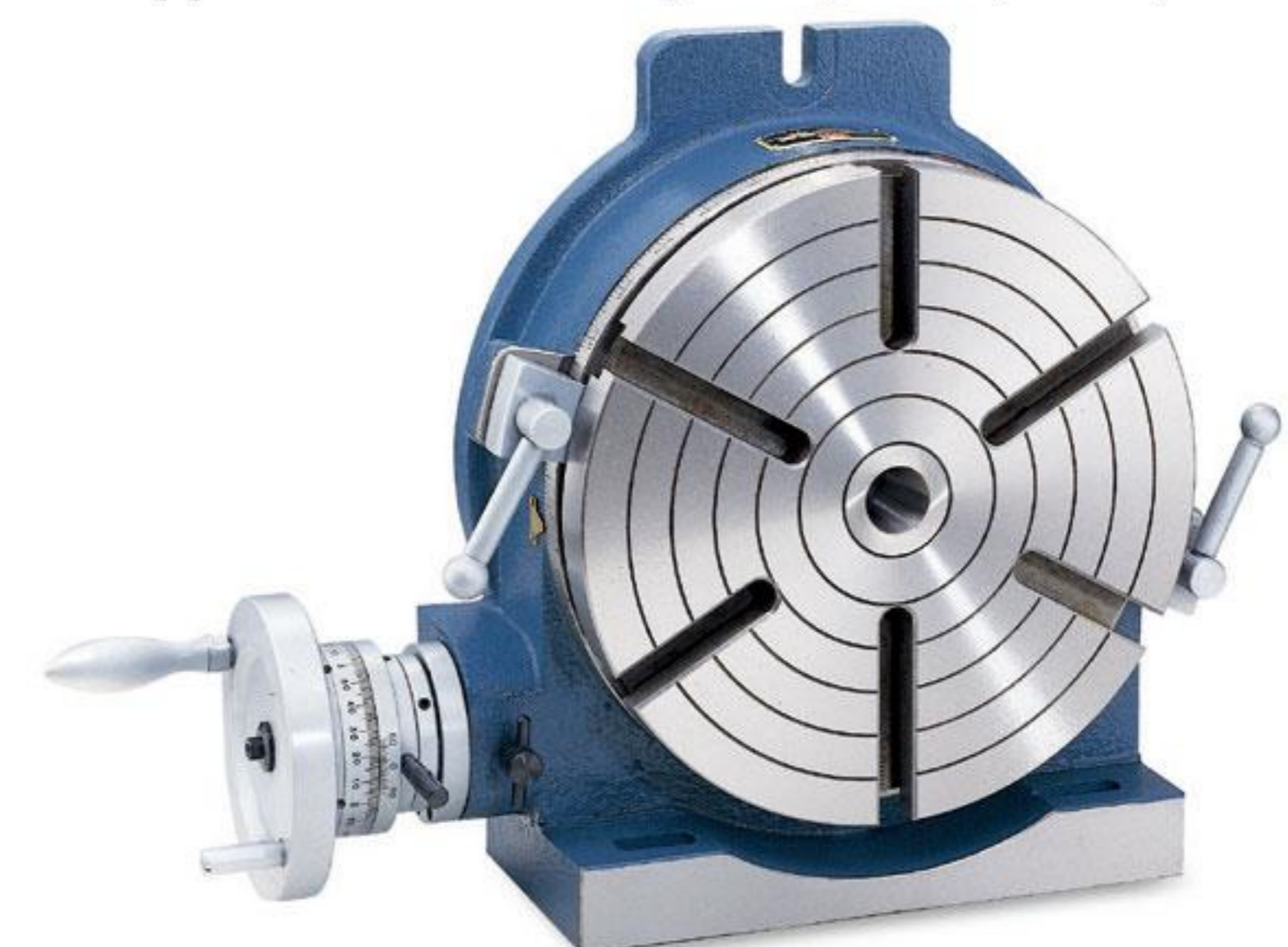
P.99

КОМПЛЕКТ ДЕЛИТЕЛЬНЫХ ДИСКОВ ДЛЯ CS-6",8"
Модели: DP-4, 5



P.100

**ГОРИЗОНТАЛЬНЫЙ/ВЕРТИКАЛЬНЫЙ
ПОВОРОТНЫЙ СТОЛ**
Модели: HHV-150, 200, 250, 300, 350, 400



P.102

**УНИВЕРСАЛЬНАЯ ДЕЛИТЕЛЬНАЯ ГОЛОВКА
ВЫСШЕГО КАЧЕСТВА**
Модели: HCM-2



УГЛОВЫЕ ЗАЖИМНЫЕ ПРИСПОСОБЛЕНИЯ

P.104

НАКЛОНЯЕМЫЙ СТОЛ
Модели: HAP-180, 250, 380, 600



P.104

НАКЛОНЯЕМЫЙ СТОЛ С ПОВОРОТНЫМ ОСНОВАНИЕМ
Модели: HAP-180S, 250S, 380S, 600S



P.105

НАКЛОНЯЕМАЯ УГЛОВАЯ ПЛИТА
Модели: HSAP-1, 2, 3, 4



P.105

ТЕХНОЛОГИЧЕСКИЙ УГОЛЬНИК
Модели: HL-4", 6", 8", 10", 12"



P.107

ФРЕЗЕРНАЯ ГОЛОВКА
Модели: R8, NT30, NT40



P.107

КОМПЛЕКТ ДЛЯ ГОРИЗОНТАЛЬНОГО ФРЕЗЕРОВАНИЯ (фрезерная головка+оправка+опора)
Модели: R8, NT30, NT40



СЕРИЯ ПОСТОЯННЫХ МАГНИТОВ

P.109

ПОСТОЯННЫЙ МАГНИТНЫЙ ПОДЪЕМ
Модели: ECMC-M 100, M 300, M+600, ECMC-M 1000, M 2000



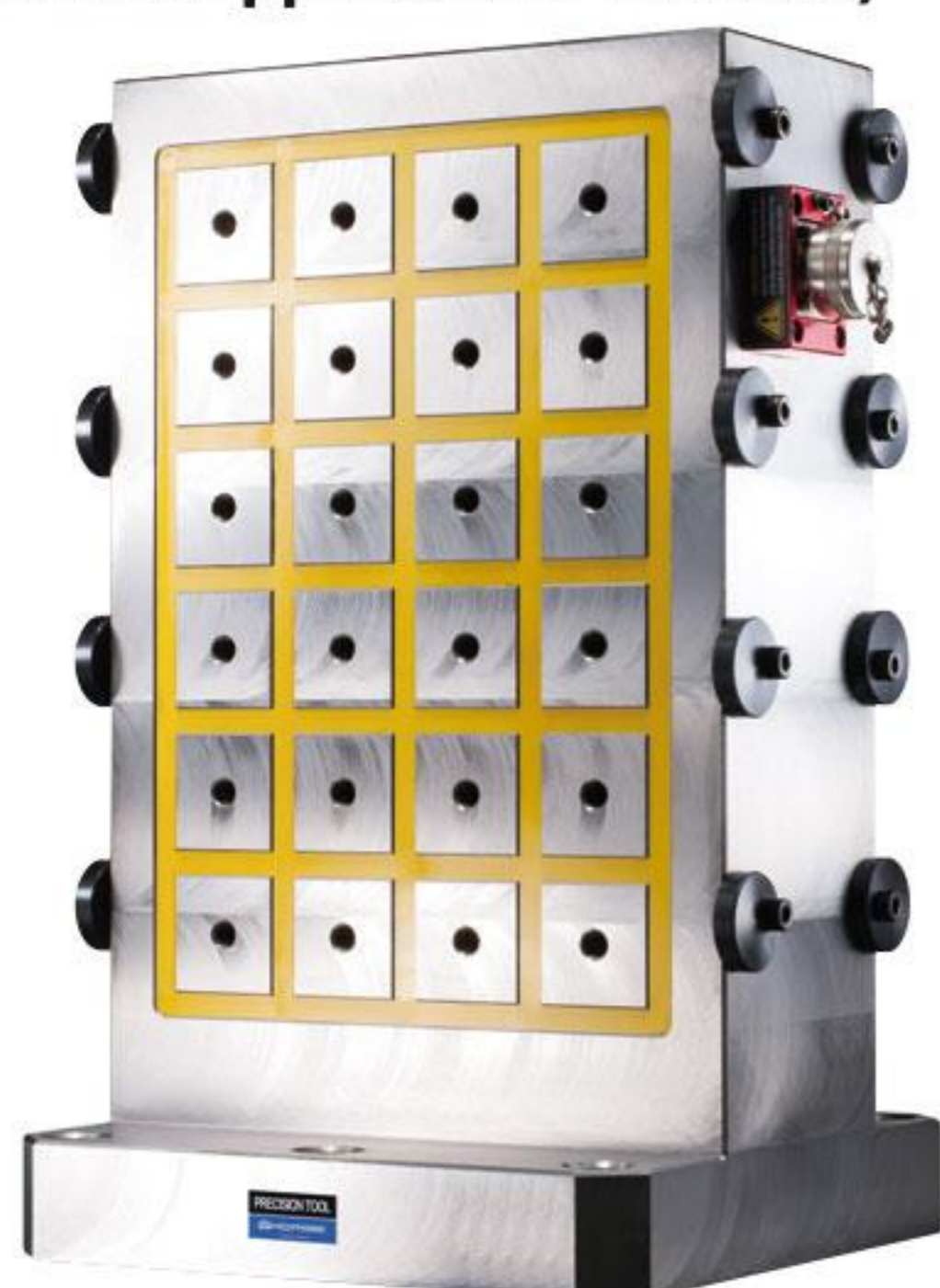
P.110

ЭЛЕКТРОПОСТОЯННАЯ МАГНИТНАЯ ПЛАСТИНА
Модели: Серии ECMC- A, B, C, D



P.114

ЭЛЕКТРОПОСТОЯННАЯ МАГНИТНАЯ СТОЙКА (КВАДРАТНАЯ/ ДВУХСТОРОННЯЯ)



P.116

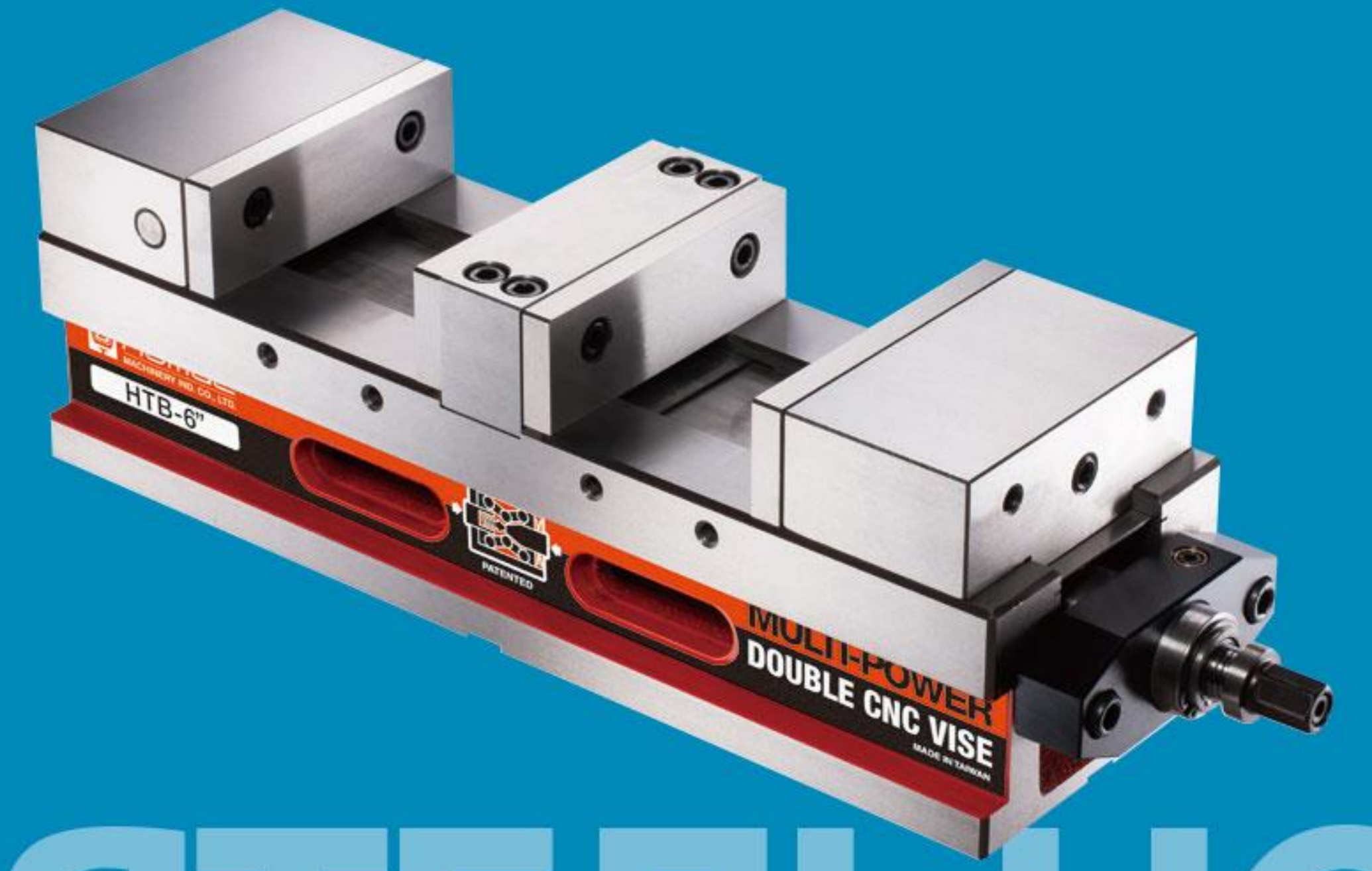
ЭЛЕКТРОПОСТОЯННЫЙ МАГНИТНЫЙ ИНДЕКСАТОР



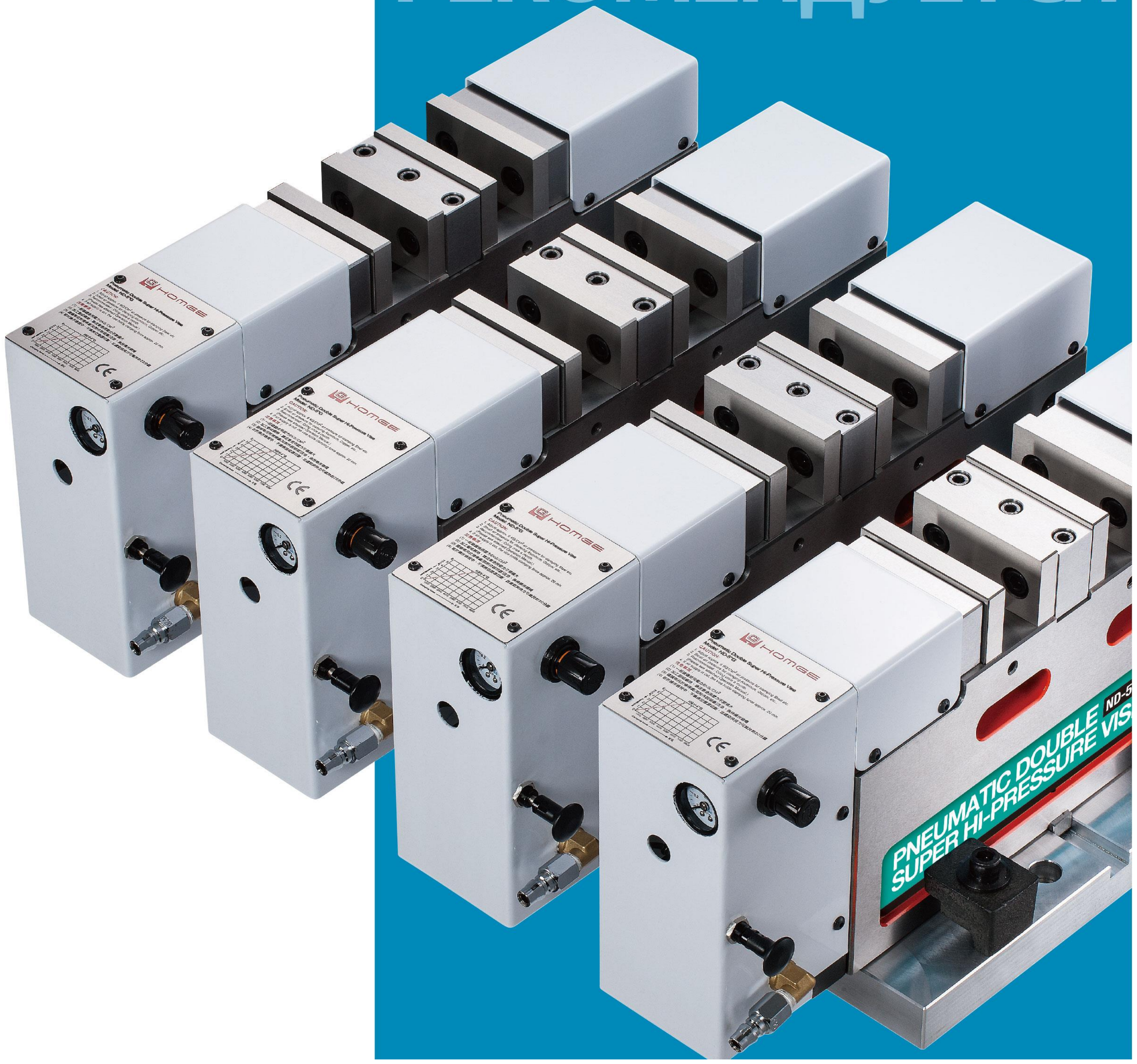
P.118

ПОСТОЯННЫЕ МАГНИТНЫЕ ТИСКИ
Модели: ECMC-380, 220, 130, 75



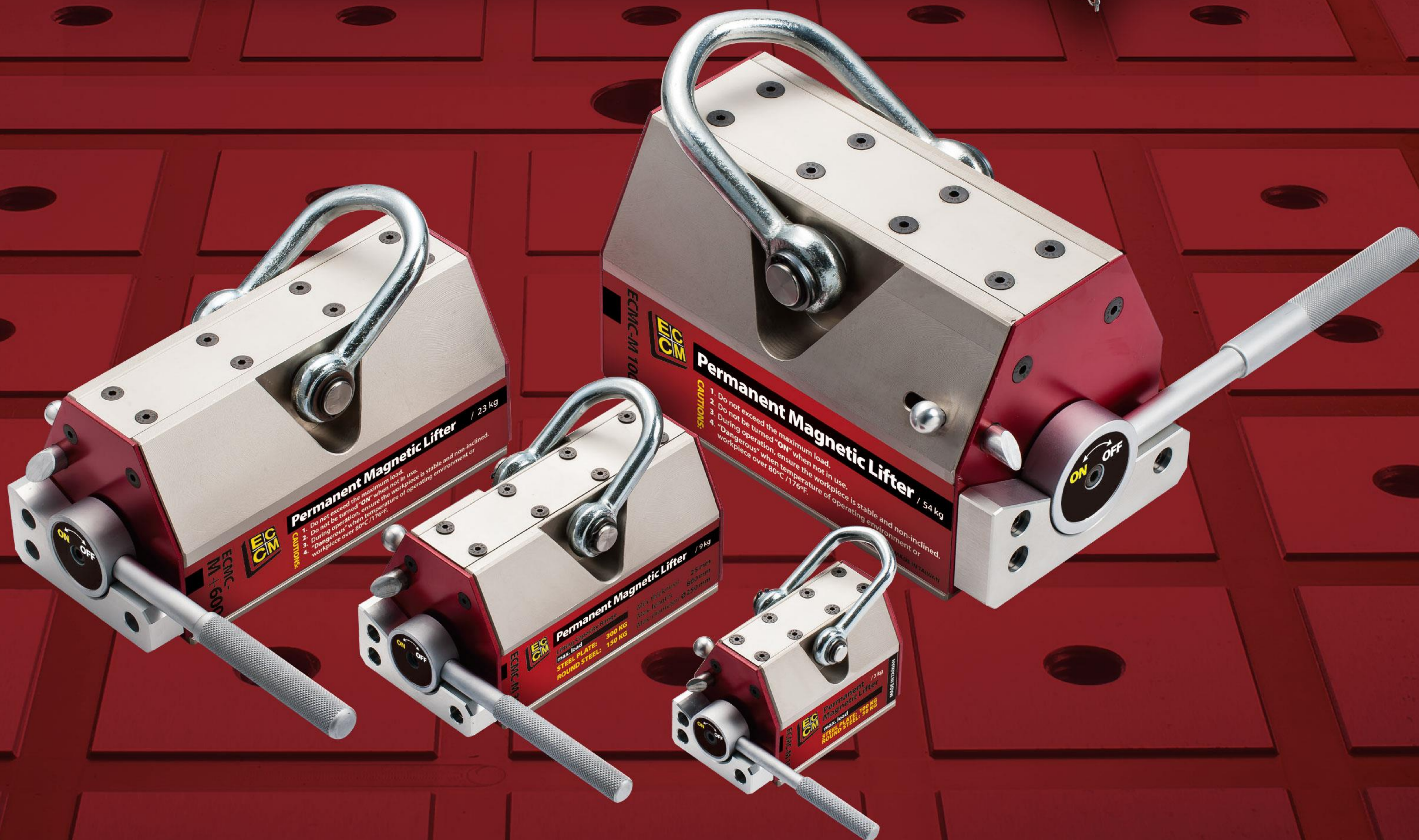


НАСТОЯТЕЛЬНО
РЕКОМЕНДУЕТСЯ



СЕРИЯ ПОСТОЯННЫХ МАГНИТОВ:

- Электропостоянная Магнитная Пластина
- Электропостоянная Магнитная Стойка
- Электропостоянный Магнитный Индексатор
- Постоянные Магнитные Тиски
- Постоянный Магнитный Подъем



ПОСТОЯННЫЕ МАГНИТНЫЕ ТИСКИ

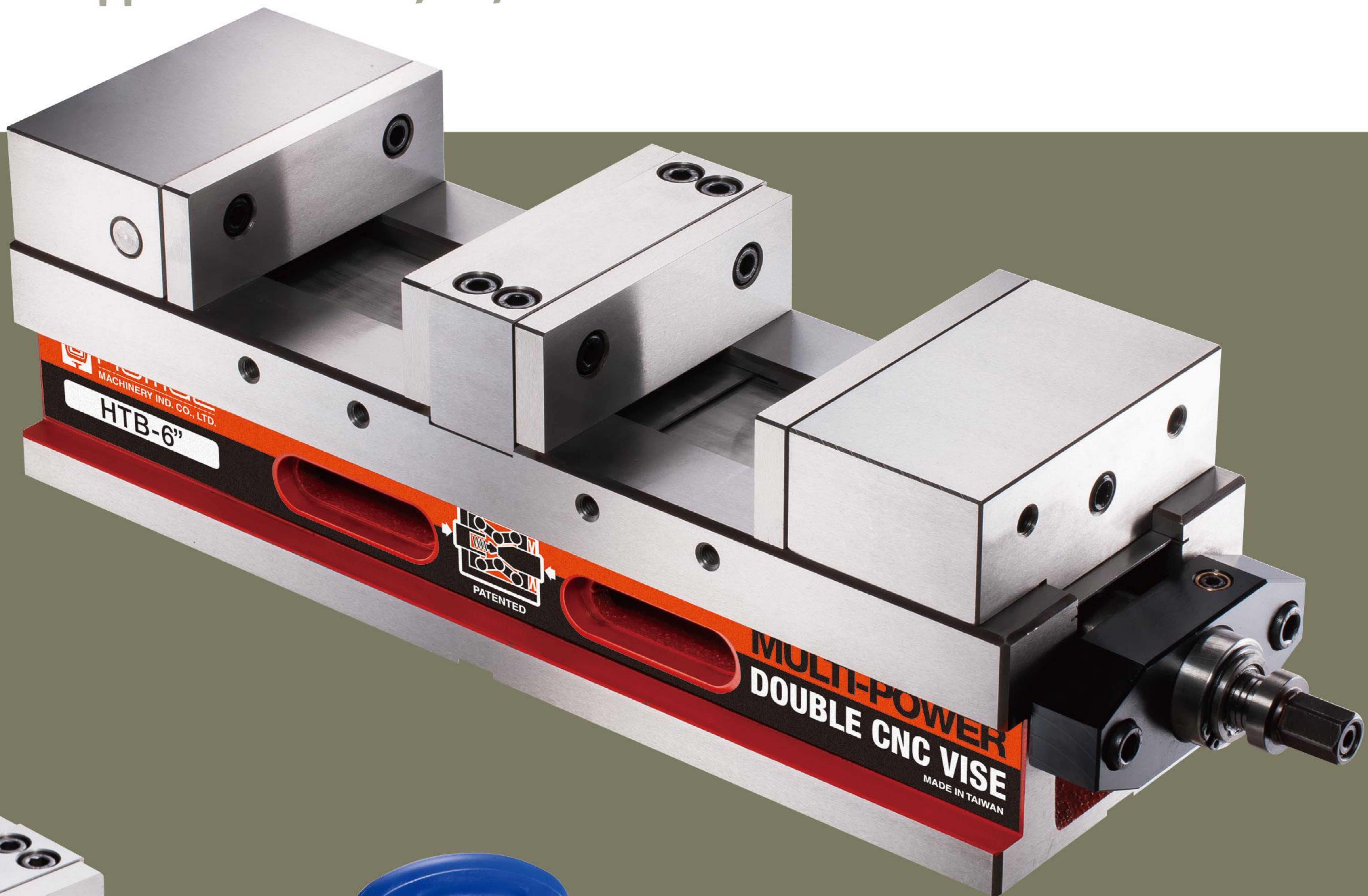
Модель: ЕСМС-220, 130

- Подходит для обработки магнитного материала.
- Быстрый зажим заготовки и обеспечение пятисторонней обработки.
- Работа с различными магнитными мягкими губками, гибкой настройкой и конфигурацией в соответствии с потребностями обработки.



Двойные Мощные прецизионные ТИСКИ для станков с ЧПУ

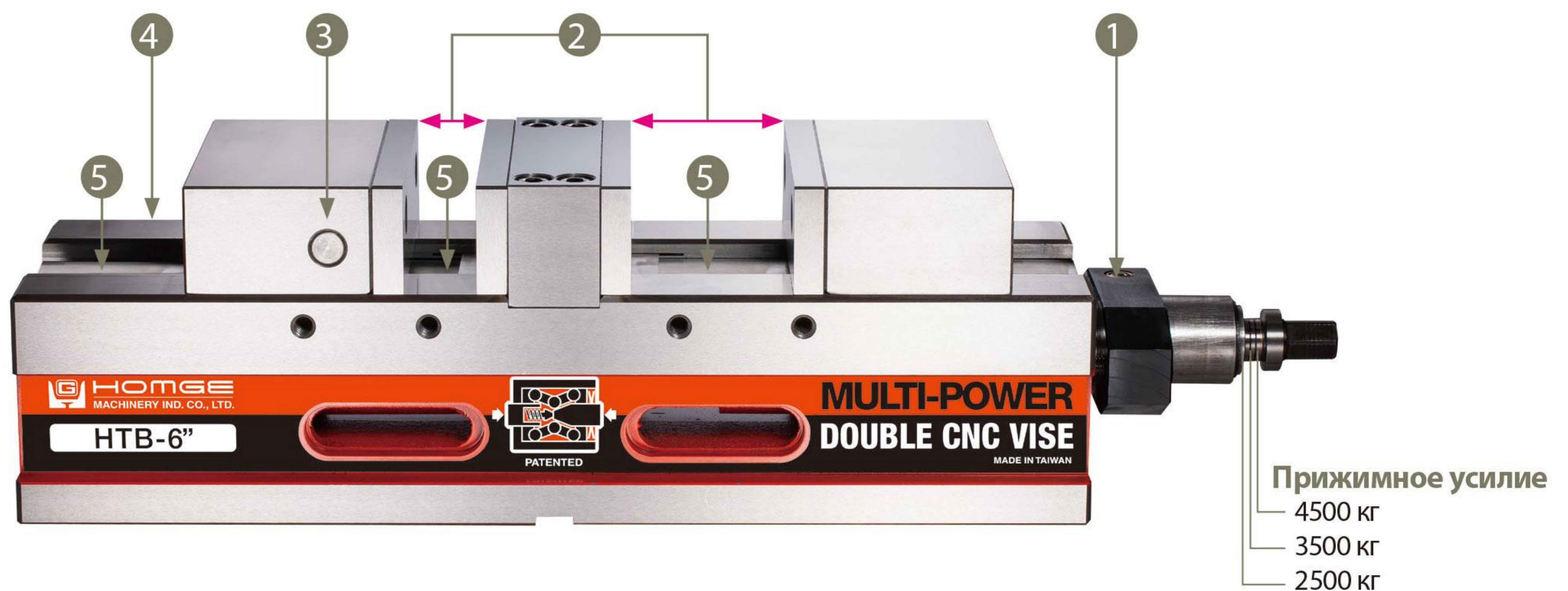
Модели: НТВ-5", 6", 8"



Если допуск обрабатываемой детали больше, чем **5мм**, пожалуйста, отрегулируйте этот винт.

Специальное **ПРУЖИННОЕ УСТРОЙСТВО** обеспечивает регулировку свободного хода губок более **5мм**, делая возможным быстрое позиционирование и зажим.

1. Специальное **ПРУЖИННОЕ УСТРОЙСТВО** обеспечивает регулировку свободного хода губок более **5мм**, делая возможным быстрое позиционирование и зажим.
2. Эти тиски могут удерживать 2 заготовки различных размеров и позволяет толерантности до **25мм**.
3. **Специальная компактная СИСТЕМА ФИКСАЦИИ УГЛА**, которая из чугуна с шаровидным графитом марки FCD 60, гарантирует прилегание обрабатываемой детали к опорным поверхностям тисков и обеспечивает высокую жесткость.
4. **Фиксированная высота** позволяет использовать несколько тисков одновременно.
5. Двойной свинцовый винт защищает винт от стружки

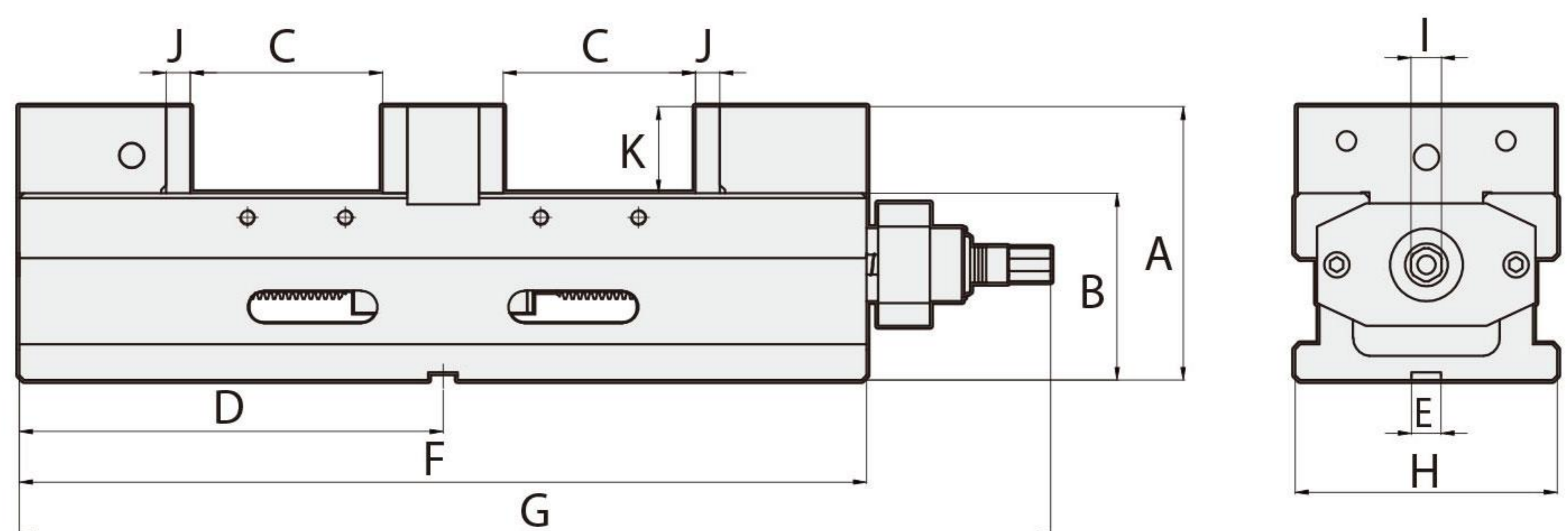


РАЗМЕРЫ



СТАНДАРТНЫЕ АКСЕССУАРЫ:

- 2 шт. регулировочный клин
- 4 шт. зажим
- 1 шт. ключ
- 1 шт. Т-образный ключ



Спецификация (Материал: Чугун с шаровидным графитом FCD60. Твердость 50 HRC)

Ед.измерения: мм

Модель	A	B	C	D	E	F	G	H	I	J	K	Вес(кг)
HTB-5"	168	115±0.01	94	236	18	472	584	134	19	15	53	53
HTB-6"	168	115±0.01	120	260	18	520	632	161	19	15	53	62
HTB-8"	187	120±0.01	150	310	18	620	732	200	19	18	66	112


НОМГЕ

Двойные прецизионные тиски для станков с ЧПУ

Модели: HDL-4", 6"

Повышают способность закрепления обрабатываемых деталей на многоцелевых станках с ЧПУ, удерживая по 2 заготовки в каждом тисках. Малогабаритная конструкция позволяет закрепить несколько тисков на рабочем столе.

ЗАПАТЕНТОВАНО
1 2 6 2 1 9
M307481



Эти тиски могут удерживать 2 заготовки различных размеров. Максимальная величина раскрытия составляет **70мм**.

СТАНДАРТНЫЕ АКСЕССУАРЫ:

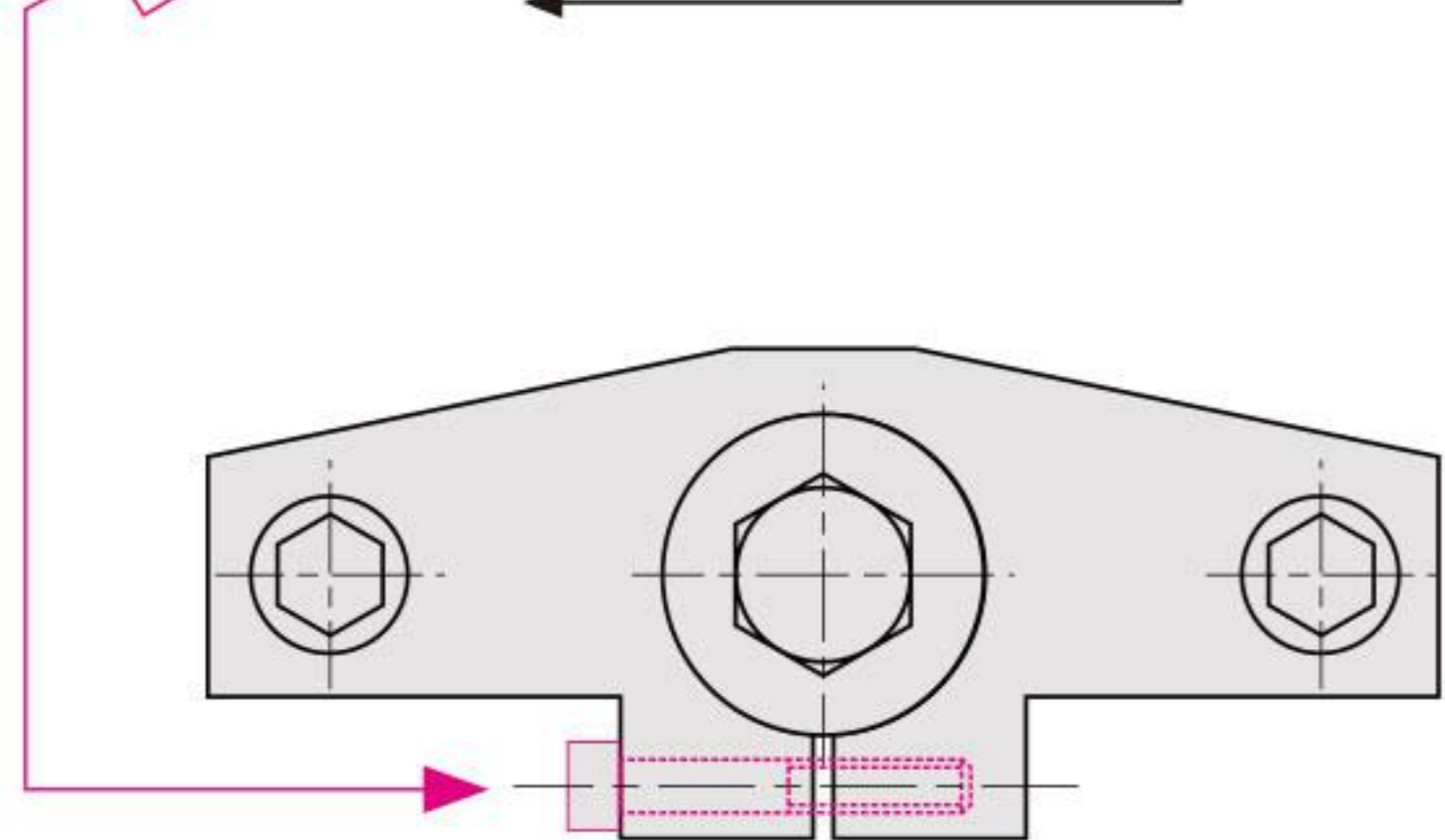
- 2 шт. регулировочный клин
- 4 шт. зажим
- 1 шт. ключ

ВСПОМОГАТЕЛЬНЫЕ АКСЕССУАРЫ:

- Зажимные губки из мягкого металла (4 шт. На комплект)



Специальное **ПРУЖИННОЕ УСТРОЙСТВО** обеспечивает регулировку свободного хода губок более **5мм**, делая возможным быстрое позиционирование и зажим.



Если допуск обрабатываемой детали больше, чем 5мм, пожалуйста, отрегулируйте этот винт.

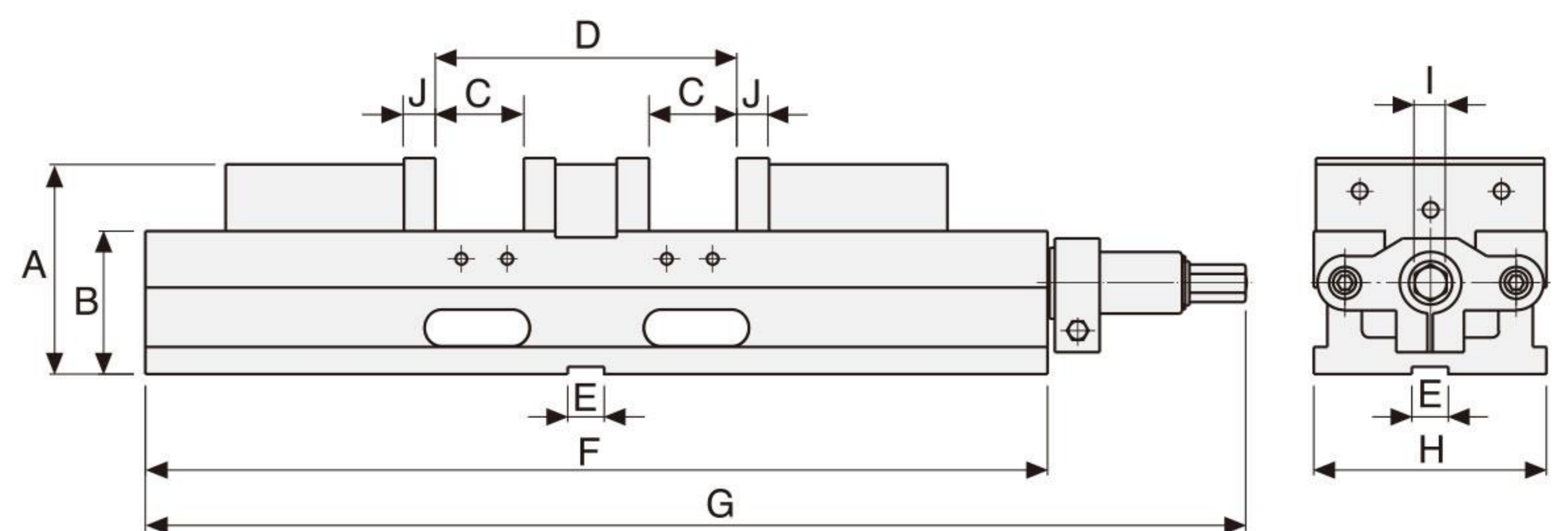


Центральные губки могут быть сняты для удержания более крупных заготовок.



При снятии центральных губок тиски самоцентрируются.

Размеры



Спецификация (Материал: Чугун с шаровидным графитом FCD55. Твердость 50 HRC)

Ед.измерения: мм

Модель	A	B	C	D	E	F	G	H	I	J	Вес(кг)
HDL-4"	92	63 ± 0.01	74	200	18	395	480	104	14	14	20
HDL-6"	118	80 ± 0.01	100	270	18	517	615	154	19	18	46

КОМПАКТНЫЕ ТИСКИ С ДВОЙНЫМИ ЗАЖИМАМИ

ЗАПАТЕНТОВАНО
M461511
M456255

Модели: CD-4"

- Дизайн для зажима 2 заготовок различных размеров (Максимум толерантности: 1.5мм)
- Комбинация тисков позволяет разные работы. Центральные губки могут быть сняты для удержания более крепных заготовок.
- Модульные тиски с фиксированной высотой может быть использована вертикально или горизонтально
- Собственно подходит для маленьких станков у становиться в столе станка. с ЧПУ. Несколько тисков можно

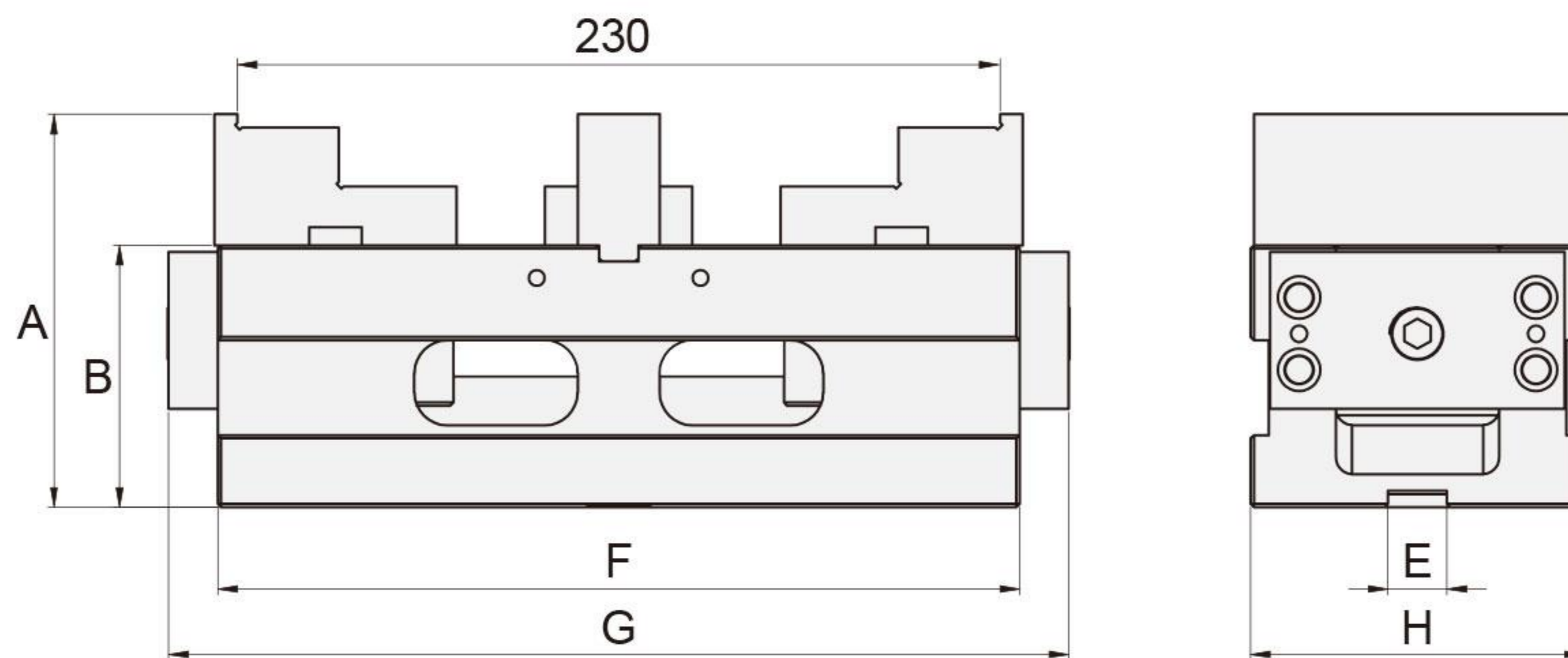


CD-4"-S

Дополнительные аксессуары:
Мягкие губки доступны по отдельному заказу

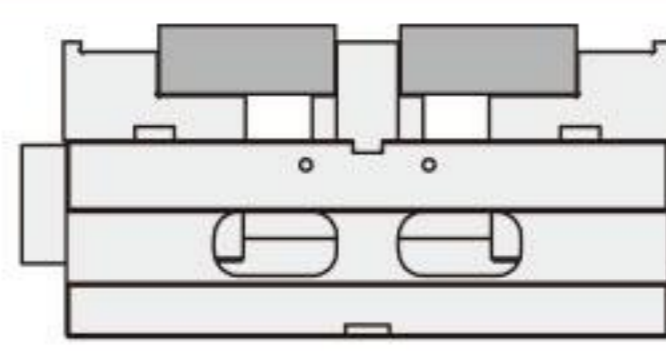
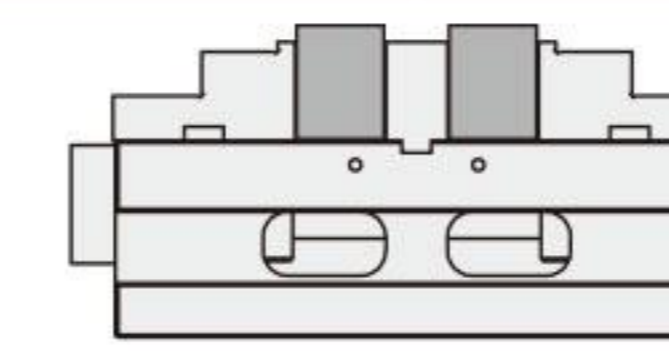
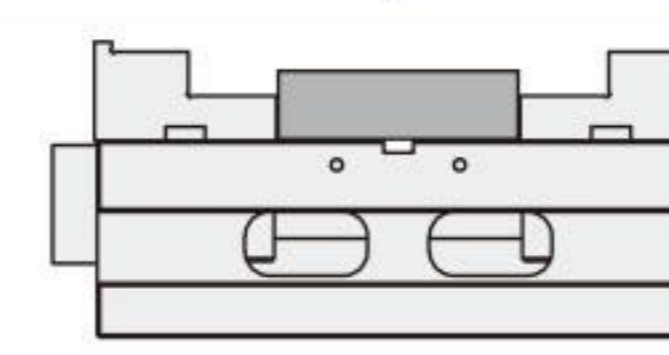
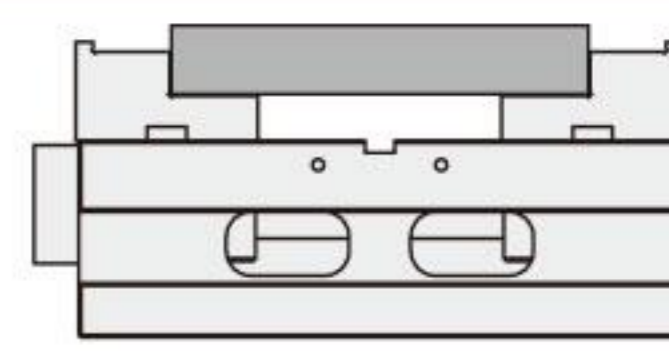
Стандартные аксессуары:

- 4 шт. зажим
- 1 шт. гаечный ключ



Спецификация (Материал: Чугун с шаровидным графитом FCD 60, твердость 50 HRC / Материал мягких губок: стали)

Единица измерения: мм

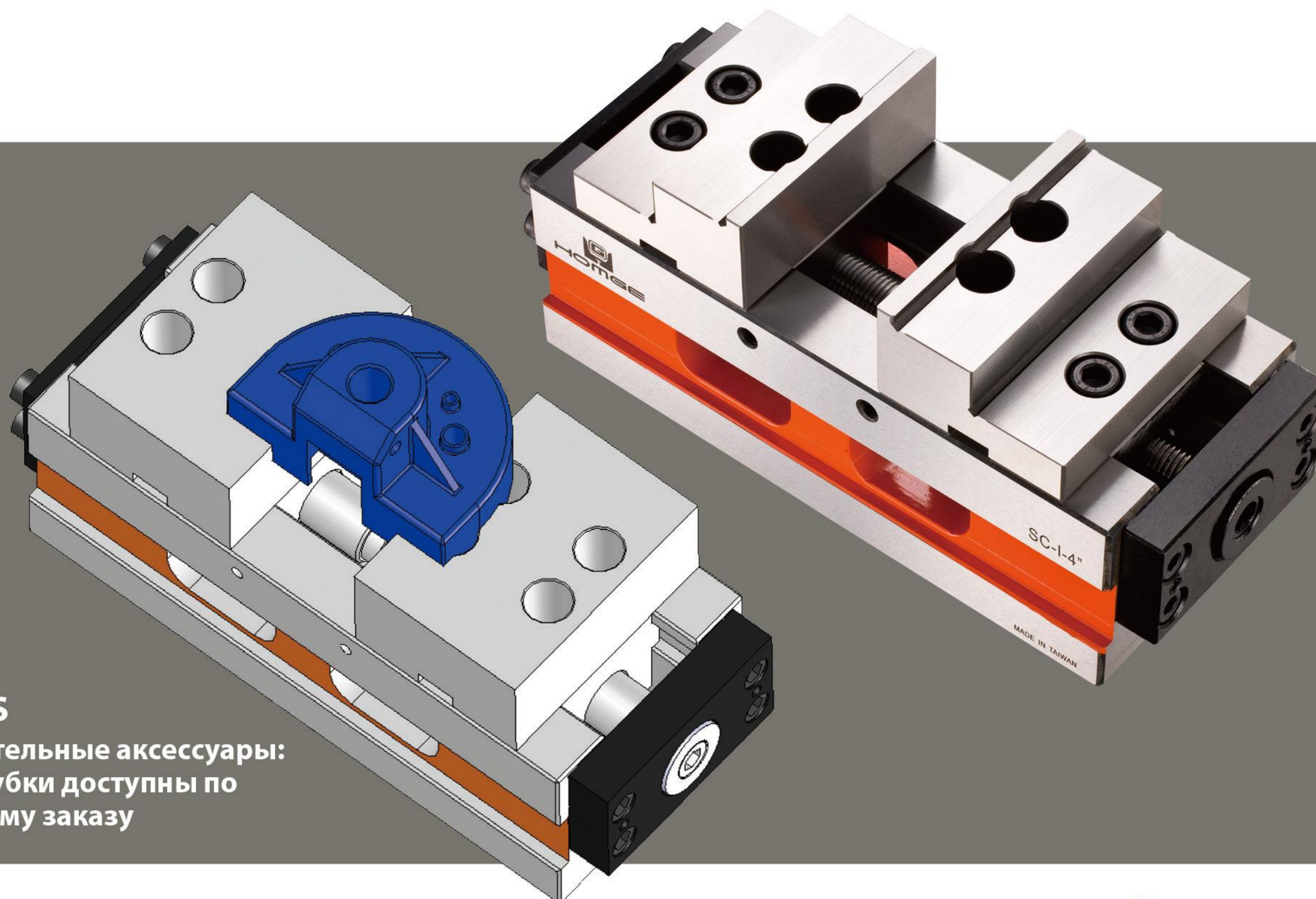
Модель	A	B	E	F	G	H	Вес (кг)
CD-4"	120	80	18	245	275	102	18
Модель	C	C1	C2	C3			
CD-4"	 70	 35	 95	 166			

САМОЦЕНТРИРУЮЩИЕ ТИСКИ

Модели: SC-I-4"

ЗАПАТЕНТОВАНО
M456256

- Дизайн для обрабатывающих центров 5-осевых и с ЧПУ
- Обе стороны тисков доступны для многократного зажима
- Модульный тиск с фиксированной высотой может быть использована вертикально или горизонтально

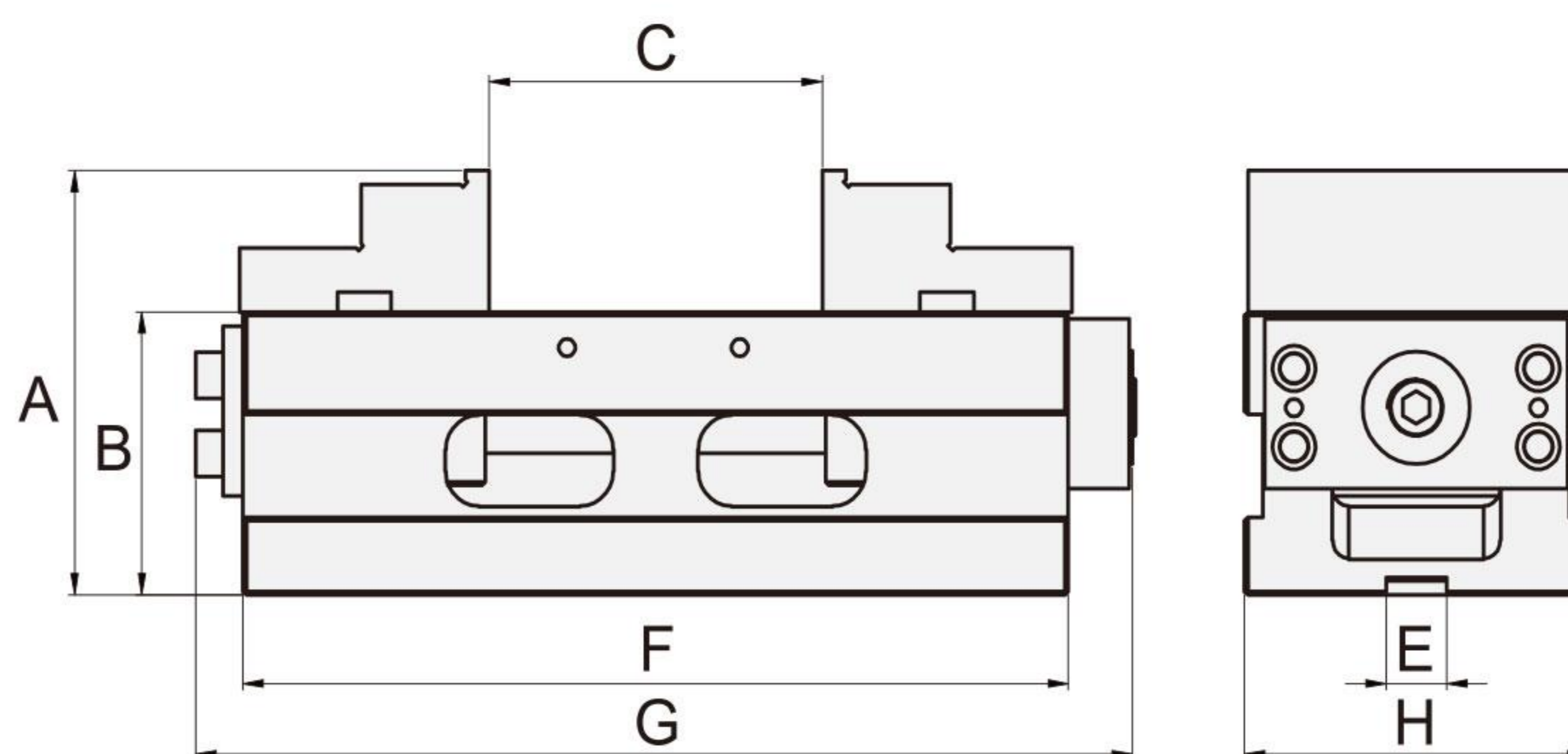


SC-I-4"-S

Дополнительные аксессуары:
Мягкие губки доступны по
отдельному заказу

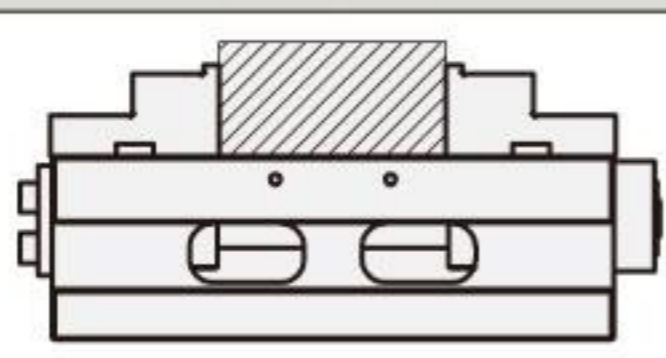
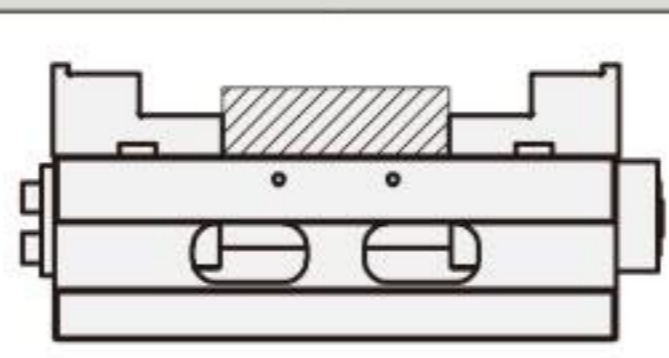
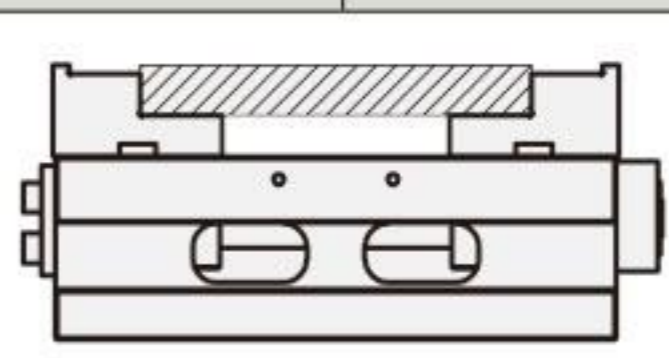
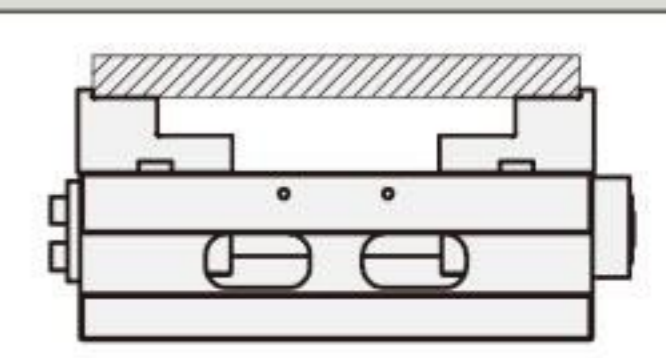
Стандартные аксессуары:

- 4 шт. зажим
- 1 шт. гаечный ключ



Спецификация (Материал: Чугун с шаровидным графитом FCD 60, твердость 50 HRC / Материал мягких губок: стали)

Единица измерения: мм

Модель	A	B	E	F	G	H	Вес (кг)
SC-I-4"	120	80	18	245	278	102	15
Модель	C		C1		C2	C3	
							
SC-I-4"	95		95		166	230	

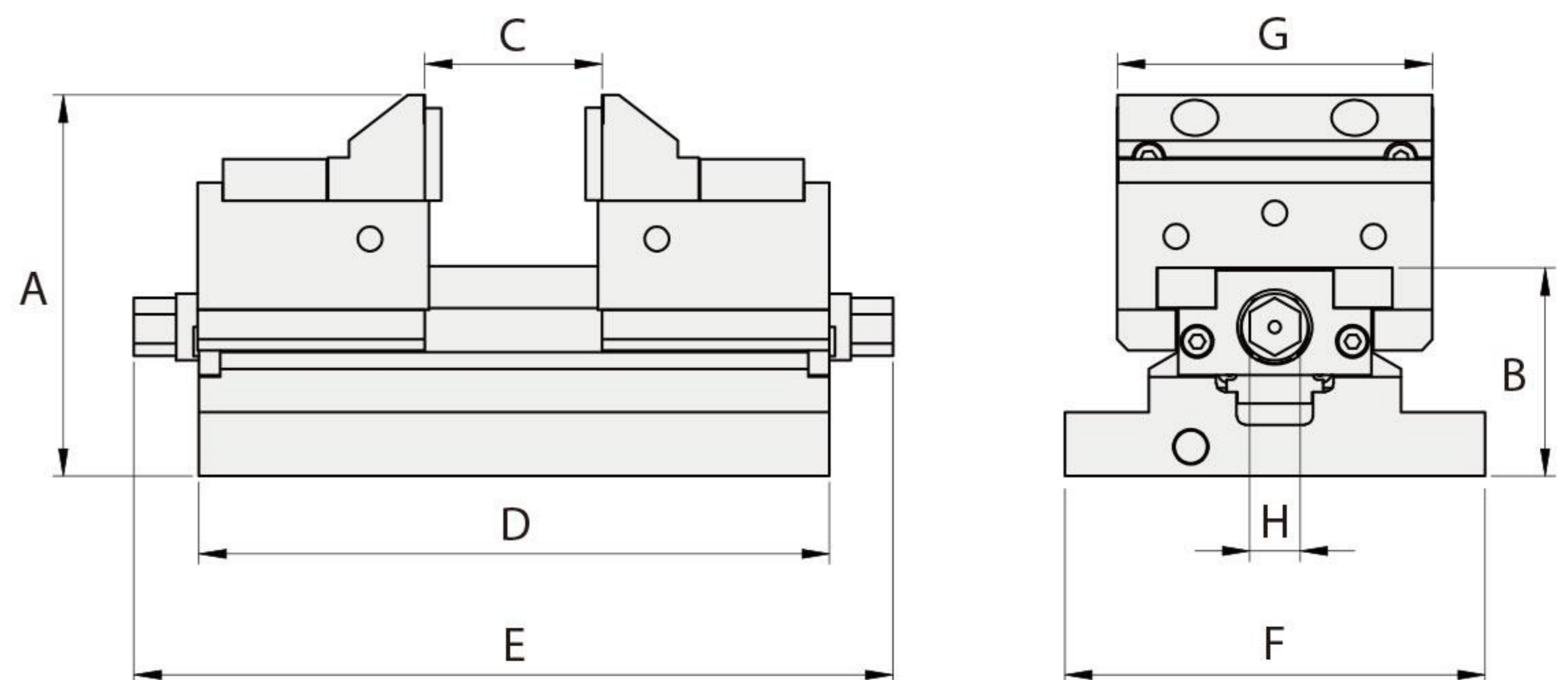
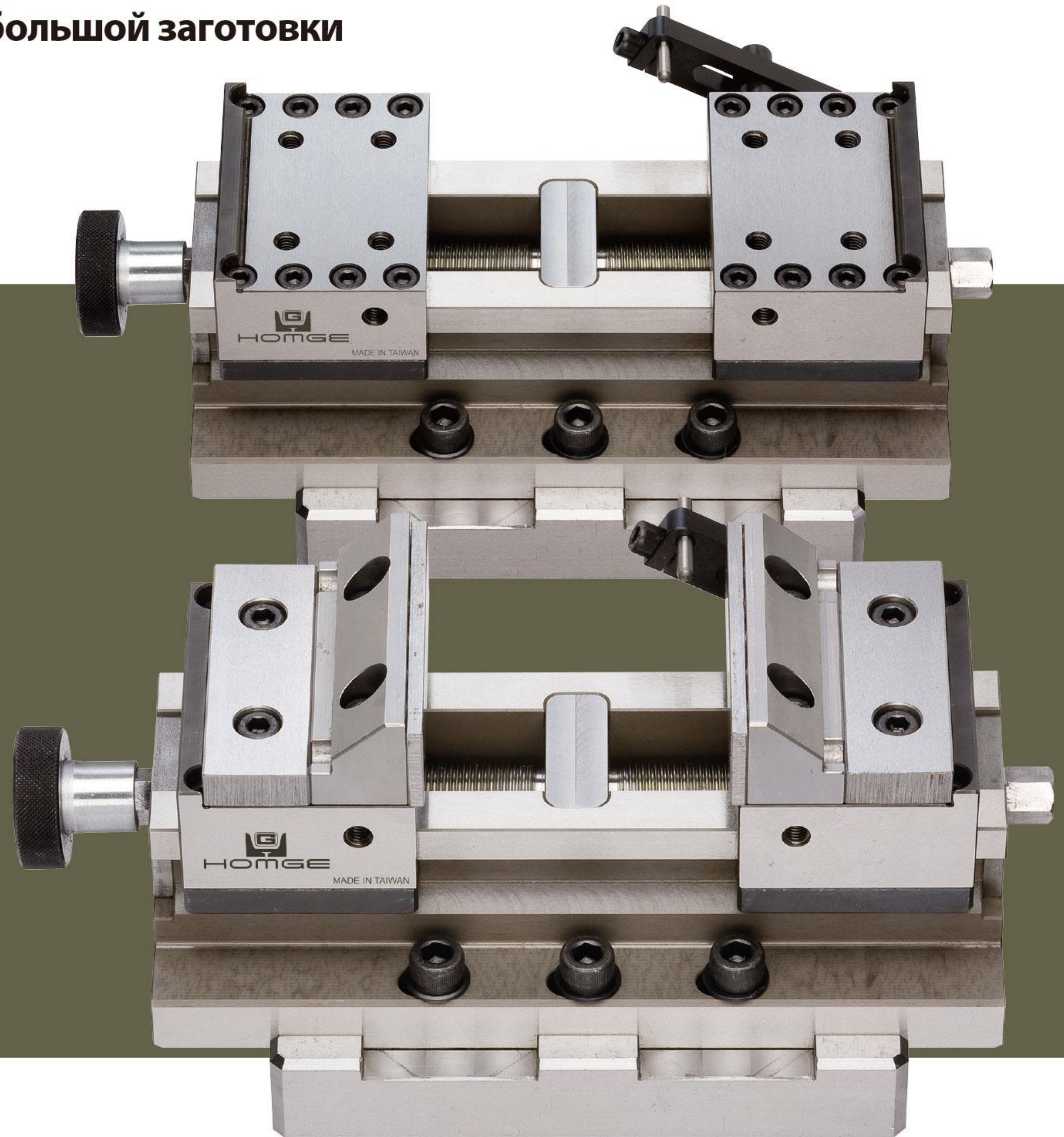
САМОЦЕНТРИРУЮЩИЕ ТИСКИ

Модель: SC-100, 150, 200

- Дизайн для небольших заготовок, которые требуют обработки из разных направлений.
- Двусторонняя операция
- Идеально подходит для небольшой заготовки

СТАНДАРТНЫЕ АКСЕССУАРЫ:

- 2 шт-поддерживающий блок
- 1 шт-опорная пластина



Спецификация (Материал: инструментальная сталь, твердость 58 HRC)

Ед.измерения: мм

Модель	A	B	C	D	E	F	G	H	Вес(kg)
SC-100	91	50	25	100	116	100	75	12	6
SC-150			55	150	170				8
SC-200			105	200	224				9.5

5-ОСЕВОЙ ЗАЖИМ

Модель: 5АС-20, 26, 34, 20Т, 26Т, 34Т

ЗАПАТЕНТОВАНО
М380189

- Подходит для обрабатывающих центров 5-осевых
- Позволяет шпиндель станка свободный доступ к заготовкам
- Можно легко зажать больших и малых заготовок



Дополнительные длинные тиски доступны
по отдельному заказу

Характеристики

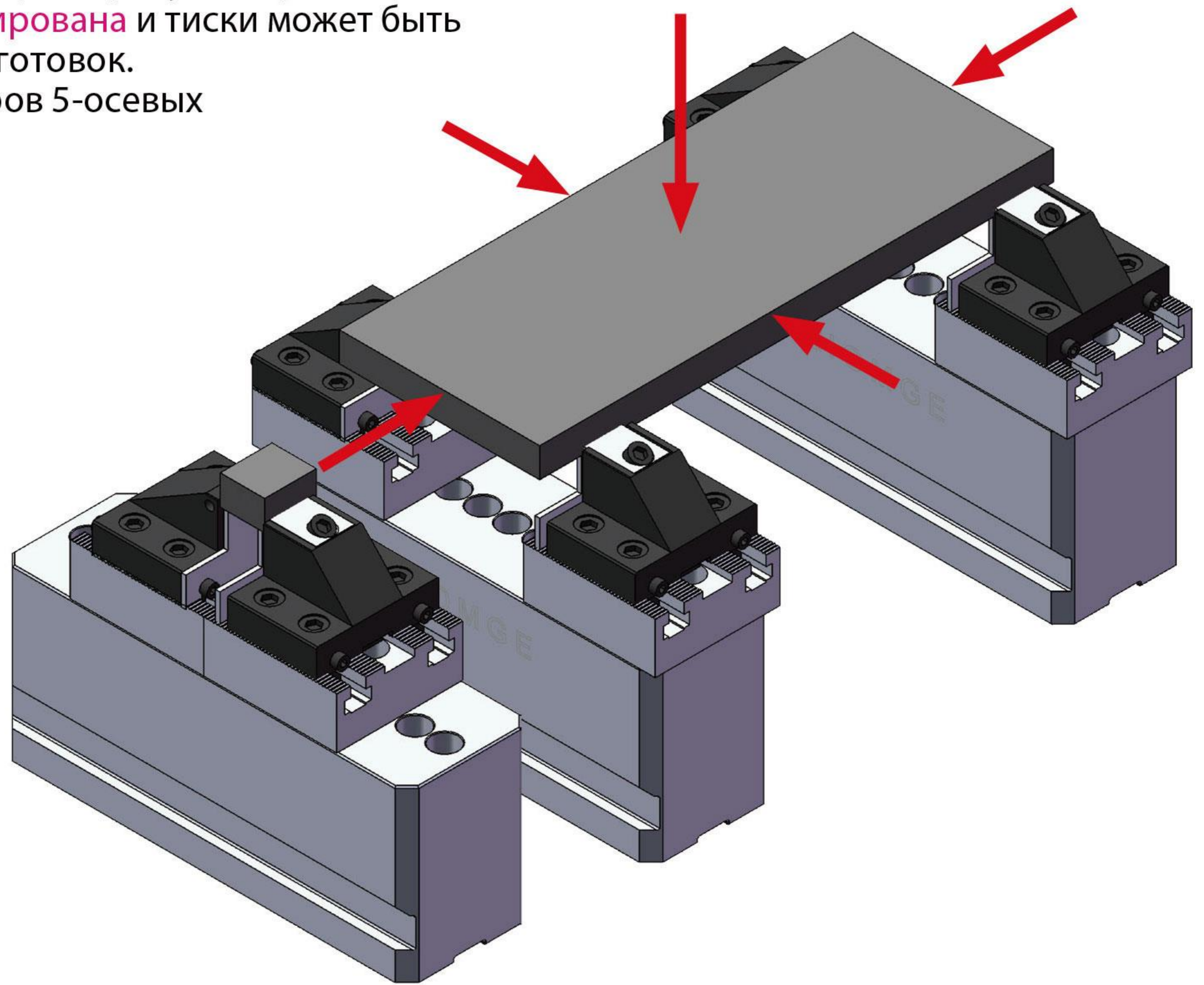
Дизайн для небольших заготовок, которые требуют обработки из разных направлений. **Высота фиксирована** и тиски может быть использованы вместе для больших заготовок. Подходит для обрабатывающих центров 5-осевых

Стандартные аксессуары:

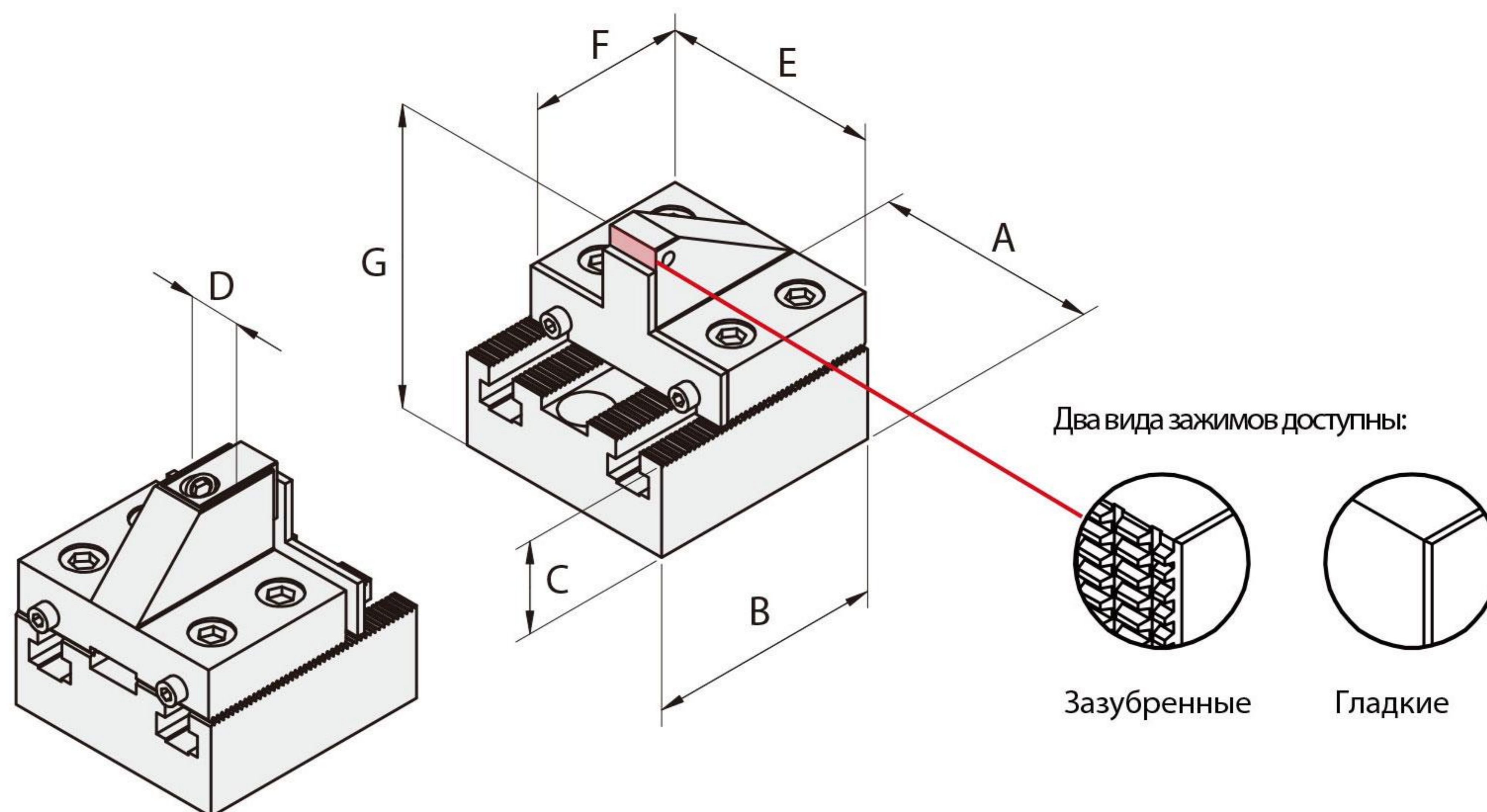
- 2 шт. поддерживающий блок
- 1 шт. гаечный ключ

Дополнительные аксессуары:

- Алюминиевая основа: 280 x 85 x 115мм
- Раскрытие зажимов: **19-155мм**



Размеры



Спецификация (Материал: инструментальная сталь, твердость 58 HRC)

Единица измерения: мм

Модель	A	B	C	D	E	F	G	Вес (кг)
5AC-20	85	90	35	20	83	60	85	12.5
5AC-26				26				12.6
5AC-34				34				13.5

Спецификация (С зазубренными зажимами) (Материал: инструментальная сталь, твердость 58 HRC)

Единица измерения: мм

Модель	A	B	C	D	E	F	G	Вес (кг)
5AC-20T	85	90	35	20	83	60	85	12.5
5AC-26T				26				12.6
5AC-34T				34				13.5

ПНЕВМАТИЧЕСКИЕ ТИСКИ С ПОВЫШЕННЫМ ЗАЖИМАЮЩИМ УСИЛИЕМ

Модели: HBV-4"G, 5"G, 6"G



- Цилиндры высокой силы вряд ли работают со сбоями
- Фиксированная высота позволяет использовать несколько тисков одновременно.

СТАНДАРТНЫЕ АКСЕССУАРЫ:

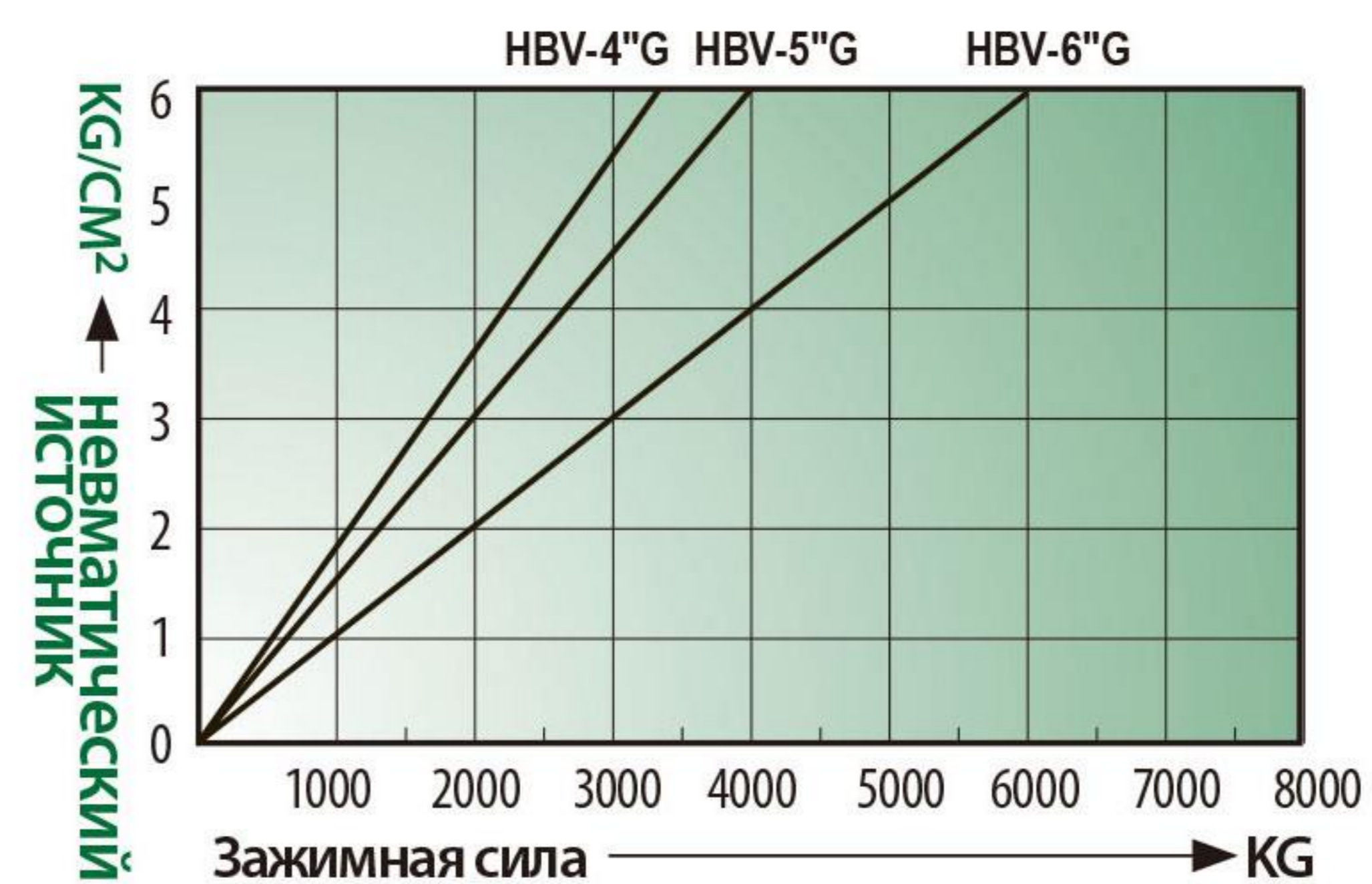
- 2 шт. регулировочный клин
- 4 шт. зажим
- 1 шт. ключ



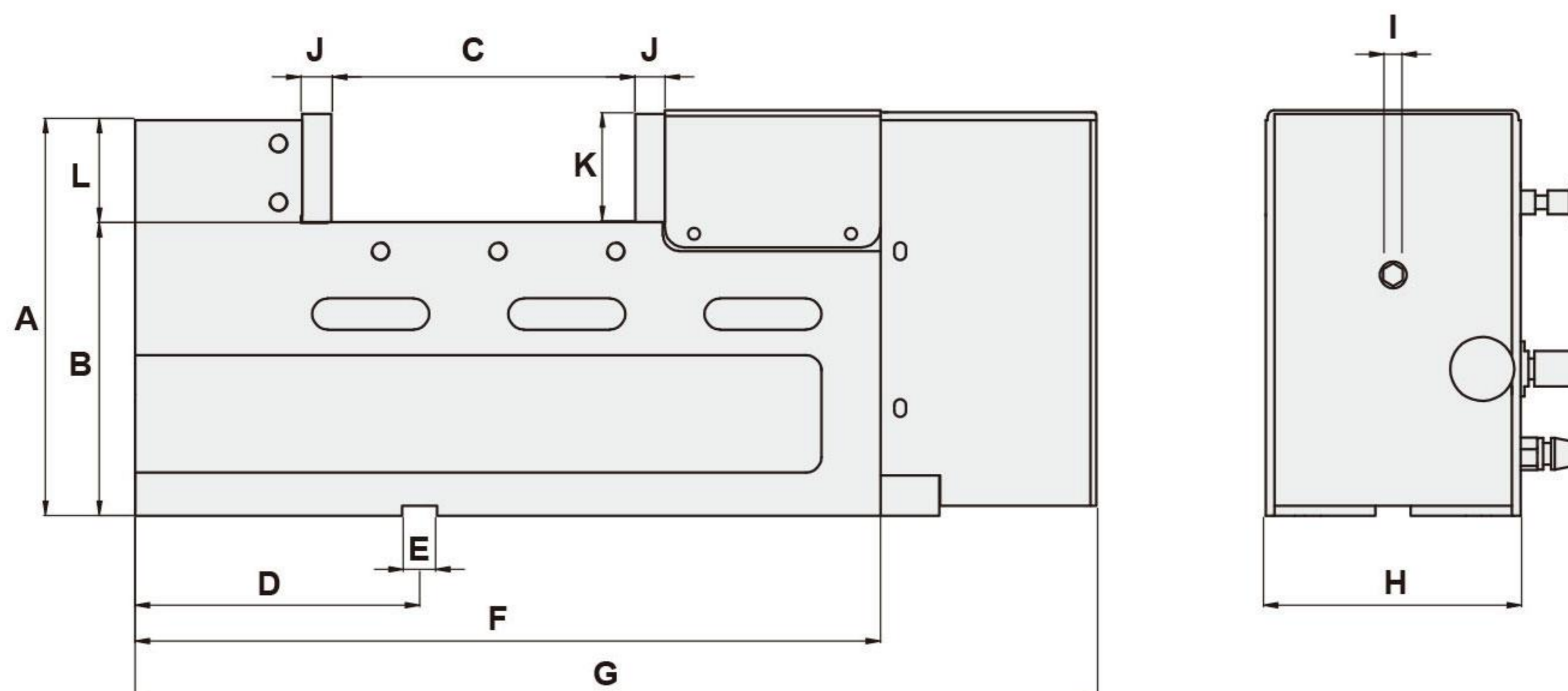
- **Цилиндры высокой силы** разработаны для повышения усилия зажима 0-6000 кг и может регулироваться в зависимости от материала обрабатываемой детали.
- Корпус тисков выполнен из чугуна с шаровидным графитом марки FCD 60 для высокой точности и износостойкости.
- Направляющие скольжения **ЗАКАЛЕНЫ** до твердости **50 HRC** для дальнейшего увеличения срока службы и поддержания точности позиционирования.
- Специальная компактная **СИСТЕМА ФИКСАЦИИ УГЛА** гарантирует прилегание обрабатываемой детали к опорным поверхностям тисков и обеспечивает высокую жесткость.
- **Цилиндры высокой силы** вряд ли работают со сбоями
- **Специальное защитное устройство** обеспечивает удержание тисков в течение 20 минут при сжатой подаче воздуха.
- Диапазон безопасности **4-4.5мм**.



Пневматический источник питания 6кг/см2



РАЗМЕРЫ



Спецификация (Материал: Чугун с шаровидным графитом FCD60, твердость 50 HRC)

Ед.измерения: мм

Модель	A	B	C	D	E	F	G	H	I
HBV-4''G	195	150±0.01	0 - 105	145	18	325	435	102	10
HBV-5''G	202	150±0.01	0 - 185	145	18	380	490	130	10
HBV-6''G	205	150±0.01	0 - 220	145	18	440	550	161	10

Модель	J	K	L	Макс.усилие сжатия	Диапазон безопасности	Вес (кг)
HBV-4''G	15	48	45	0-3000 kg	4 mm	37
HBV-5''G	15	55	52	0-4000 kg	4 mm	50
HBV-6''G	15	58	55	0-4000 kg	4 mm	70

ДВОЙНЫЕ ПНЕВМАТИЧЕСКИЕ ТИСКИ С ПОВЫШЕННЫМ ЗАЖИМАЮЩИМ УСИЛИЕМ

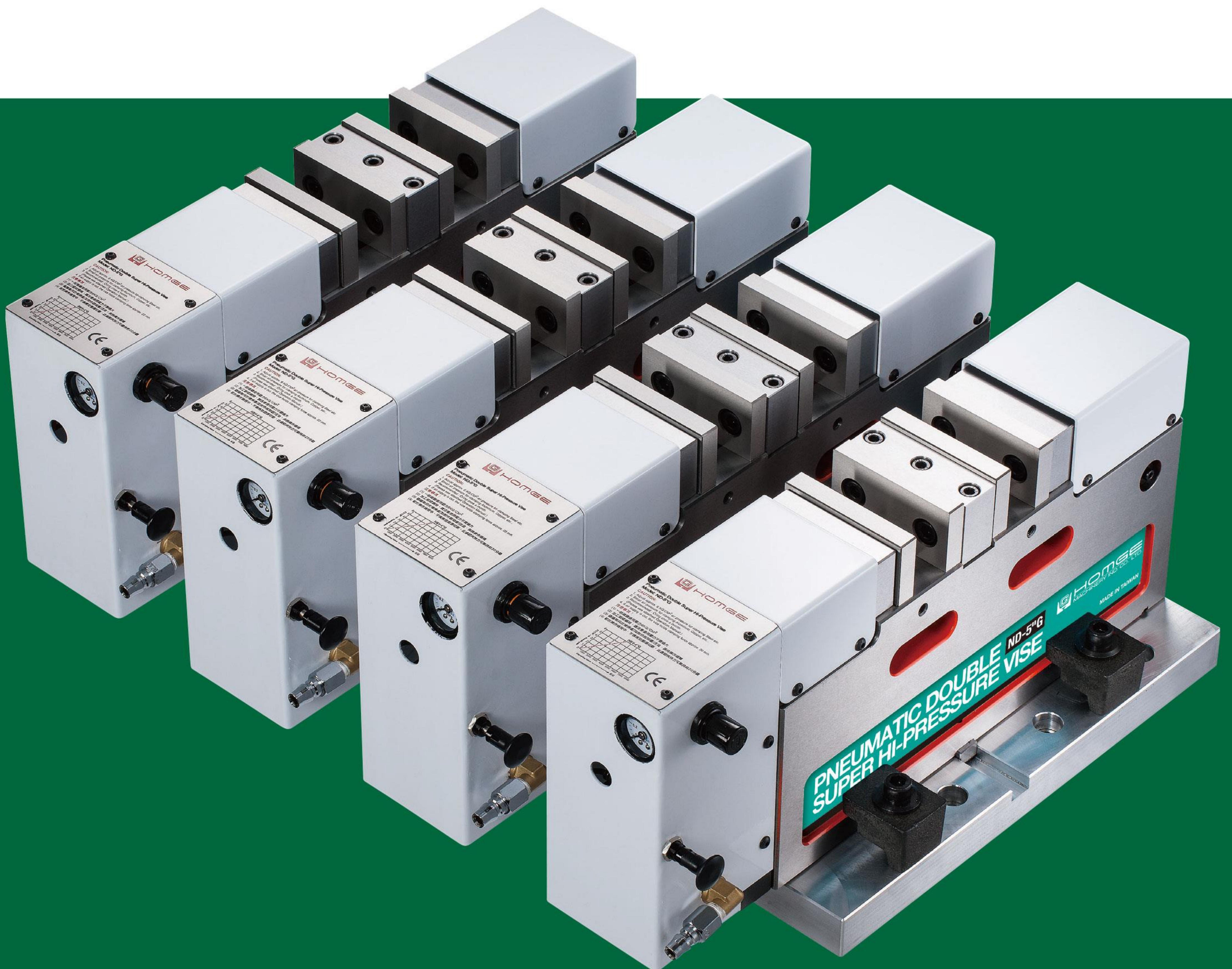
Модели: ND-4"G, 5"G



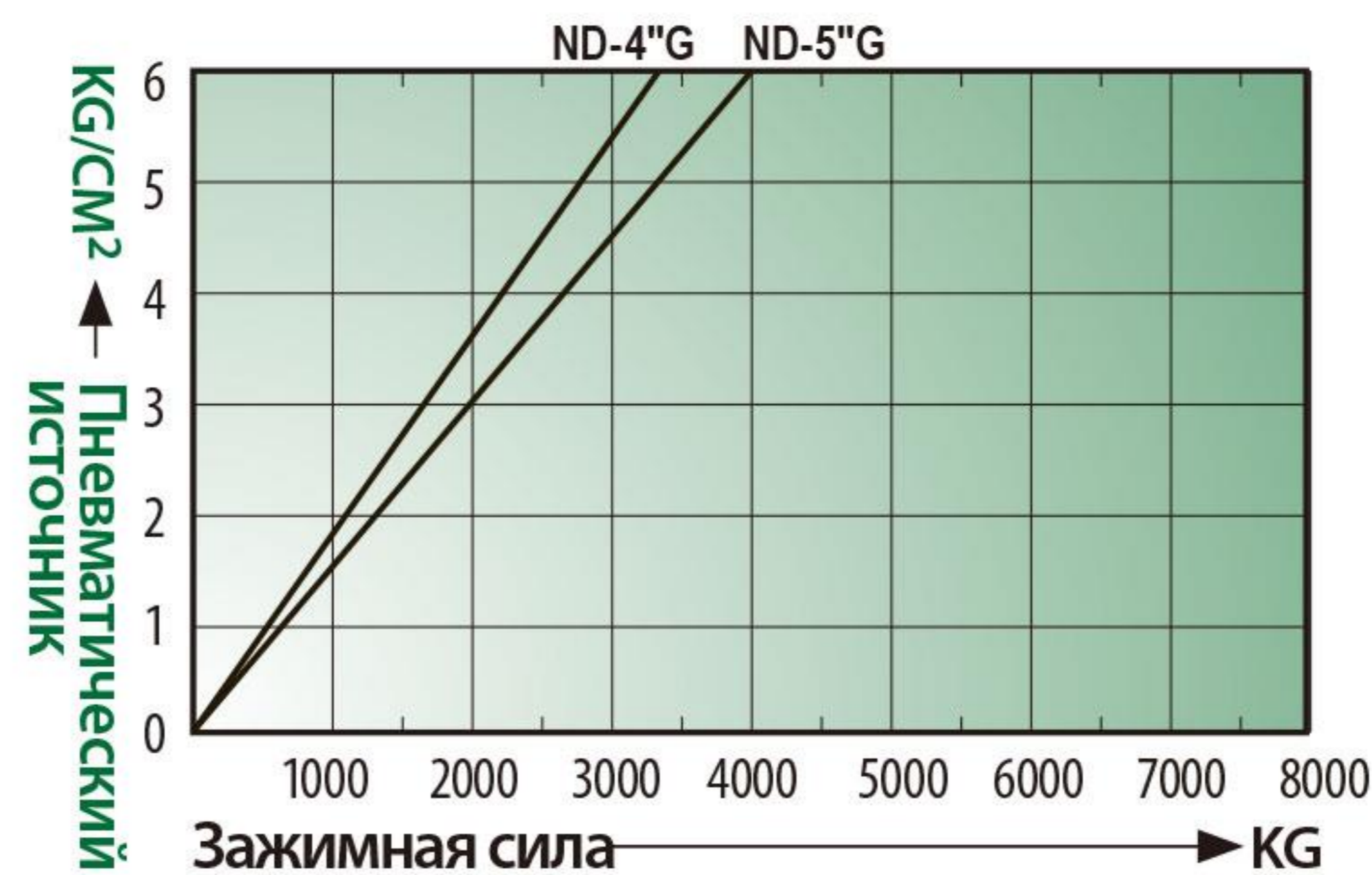
- Цилиндры высокой силы вряд ли работают со сбоями
- Фиксированная высота позволяет использовать несколько тисков одновременно.

СТАНДАРТНЫЕ АКСЕССУАРЫ:

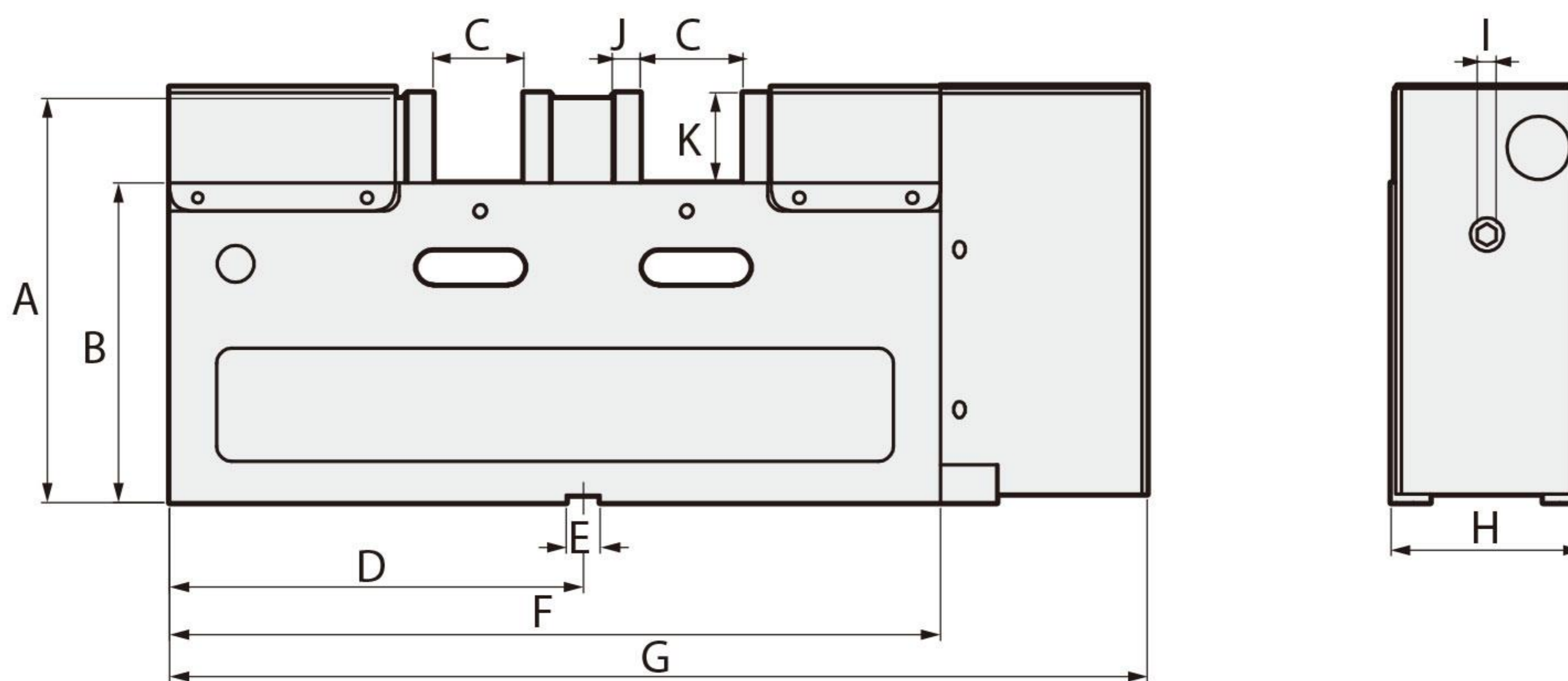
- 2 шт. регулировочный клин
- 4 шт. зажим
- 1 шт. ключ



- Эти тиски **могут удерживать 2 заготовки различных размеров** и позволяет толерантности до **2мм**.
- **Цилиндры высокой силы** разработаны для повышения усилия зажима **0-4000кг** и может регулироваться в зависимости от материала обрабатываемой детали.
- Корпус тисков выполнен из чугуна с шаровидным графитом марки FCD 60 для высокой точности и износостойкости. Направляющие скольжения **ЗАКАЛЕНЫ** до твердости **50 HRC** для дальнейшего увеличения срока службы и поддержания точности позиционирования.
- Ручка регулировки давления: для быстрой работы
- **Цилиндры высокой силы** вряд ли работают со сбоями
- **Специальное защитное устройство** обеспечивает удержание тисков в течение 20 минут при сжатой подаче воздуха.
- Диапазон безопасности **4мм**.


 Пневматический источник питания 6kg/cm²


РАЗМЕРЫ



Спецификация (Материал: Чугун с шаровидным графитом FCD60. Твердость 50 HRC)

Ед.измерения: мм

Модель	A	B	C	D	E	F	G	H	I
ND-4"G	195	150±0.01	0-50	220±0.02	18	410	520	102	10
ND-5"G	202	150±0.01	0-115	280±0.02	18	530	630	130	10

Модель	J	K	Макс.усилие сжатия	Диапазон безопасности	Вес (кг)
ND-4"G	15	48	0-3300 kg	4 mm	45
ND-5"G	15	55	0-4000 kg	4 mm	65

МОЩНЫЕ СУПЕРТИСКИ ДЛЯ СТАНКОВ С ЧПУ

Модели: HPAQ-100, 130
HPAQ-160, 200, 250, 160L, 200L

ЗАПАТЕНТОВАНО

M458489

M395751

M278511

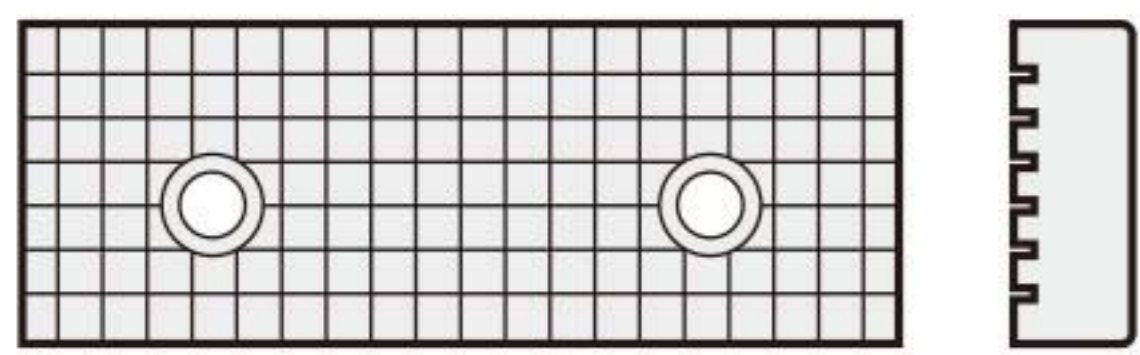
M390838

M435335

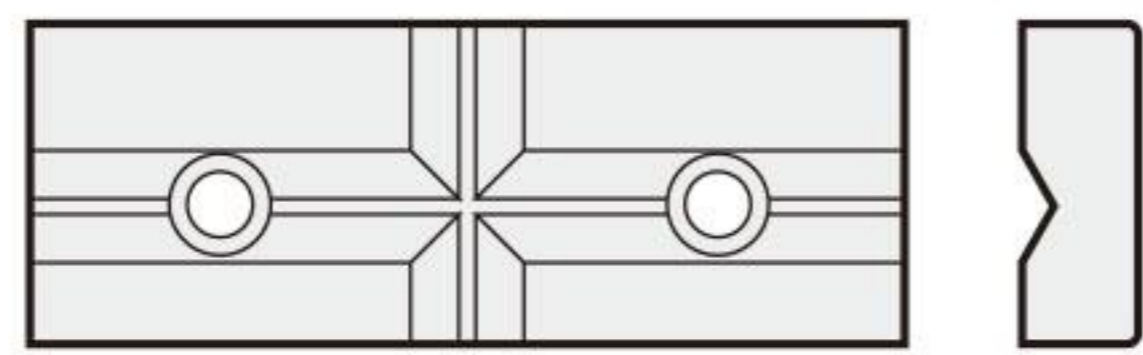


- Наименьшая длина с большим раствором губок
- Крайне высокая точность и стабильность позиционирования
- Специальная МОЩНАЯ конструкция увеличивает прижимное усилие **0~8000кг**
- Подходит для обрабатывающего центра Портального типа

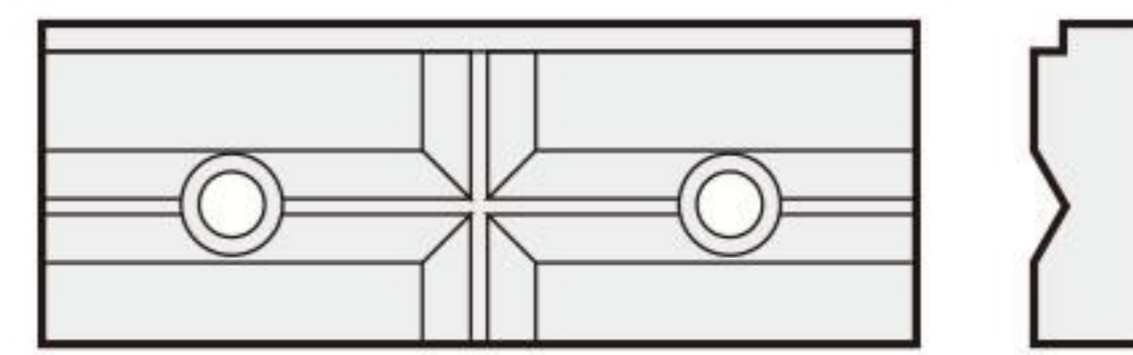
Опционные принадлежности



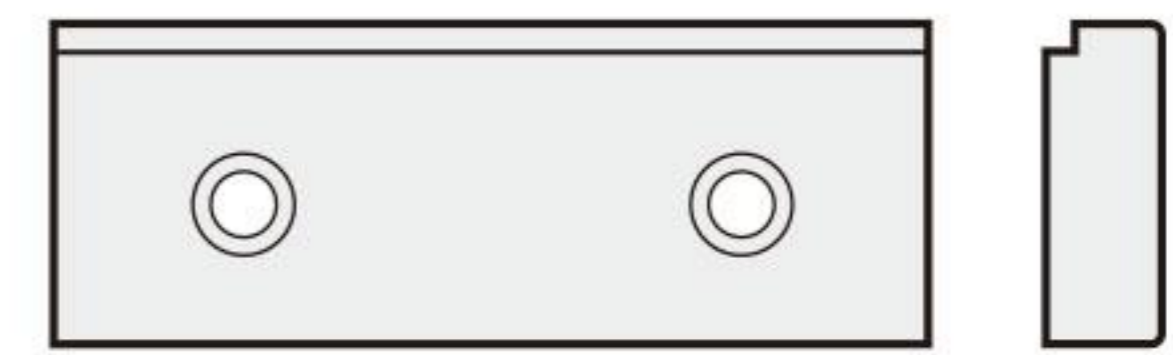
1) Губки с перекрестными канавками



2) 'V'-образные губки



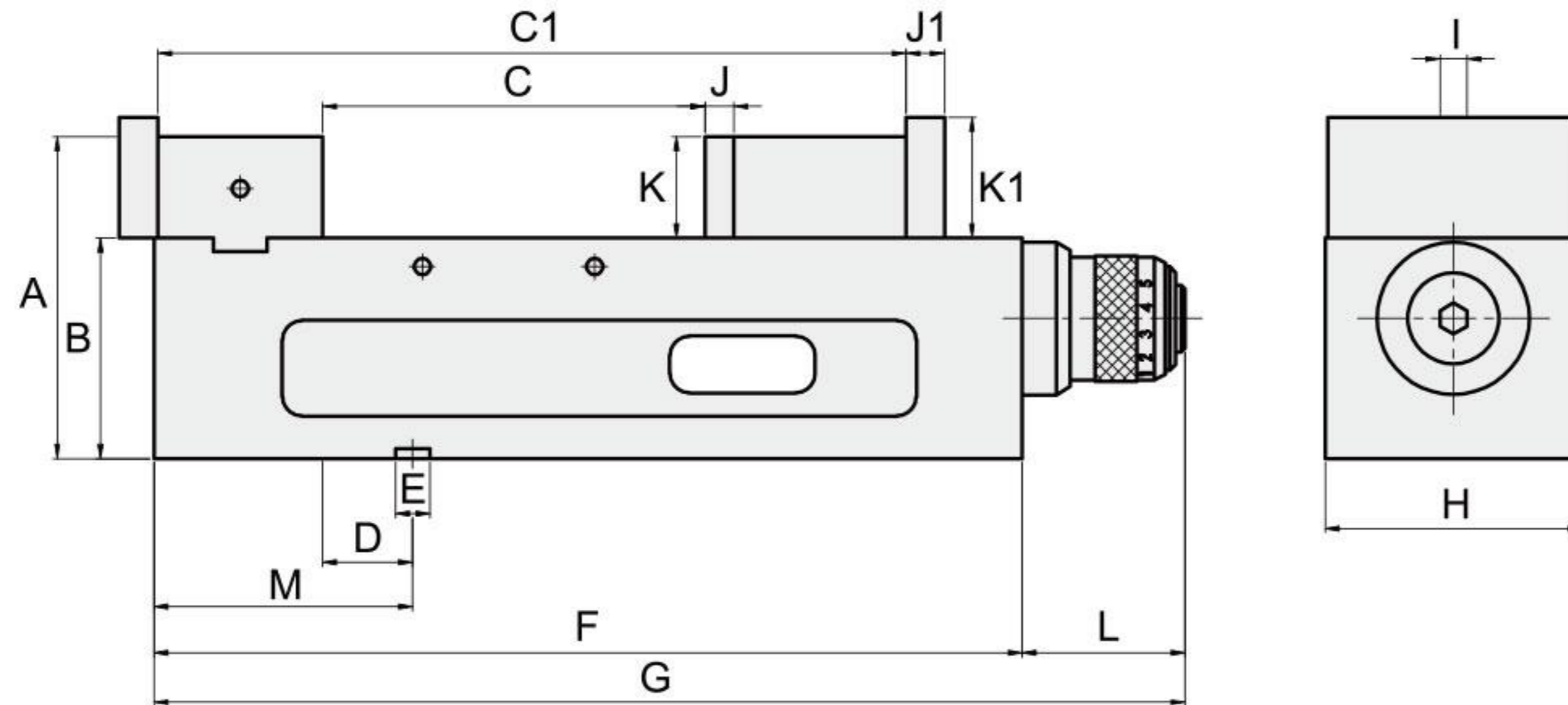
3) Комбинированные губки



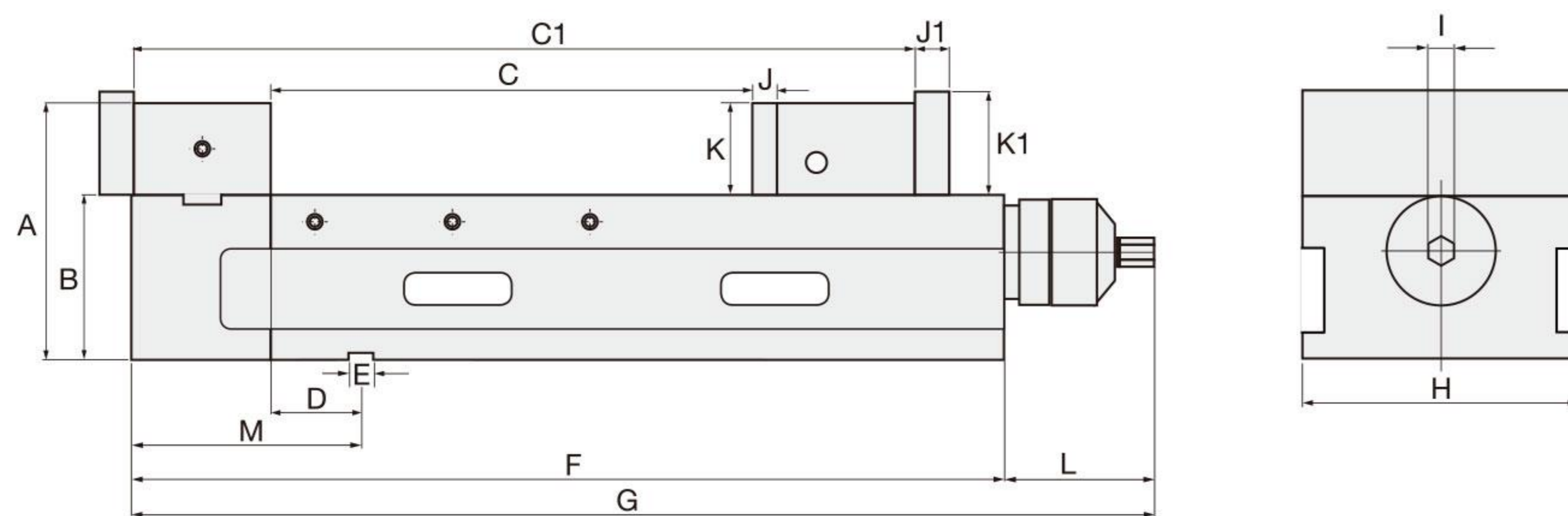
4) Ступенчатые губки

Размеры

HPAQ-100, 130



HPAQ - 160, 200, 250, 160L, 200L



Спецификация (Материал: Чугун с шаровидным графитом FCD60. Твердость 50 HRC)

Ед.измерения: мм

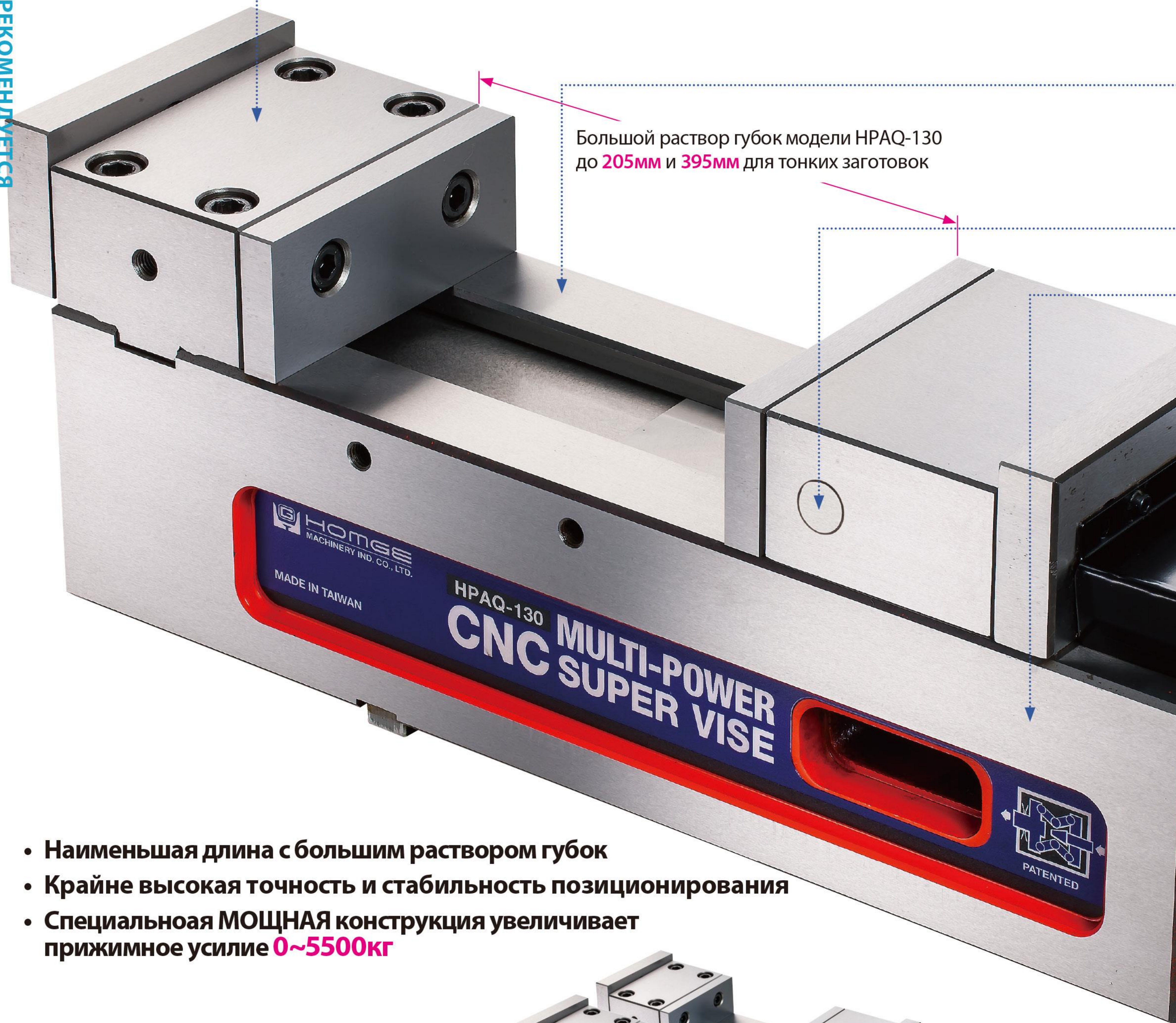
Модель	A	B	C	C1	D	E	F	G	H
HPAQ-100	145	105±0.01	0-170	185-350	65±0.02	18	420	507	104
HPAQ-130	163	115±0.01	0-205	195-395	57±0.02	18	470	557	134
HPAQ-160	168	115±0.01	0-300	195-490	57±0.02	18	560	677	160
HPAQ-200	187	120±0.01	0-350	220-570	66±0.02	18	637	754	200
HPAQ-250	187	120±0.01	0-450	220-670	66±0.02	18	746	863	250
HPAQ-160L-400	168	115±0.01	0-400	206-600	57±0.02	18	665	792	160
HPAQ-160L-500	168	115±0.01	0-500	206-700	57±0.02	18	765	892	160
HPAQ-160L-650	168	115±0.01	0-650	206-860	57±0.02	18	925	1042	160
HPAQ-200L-500	187	120±0.01	0-500	220-720	66±0.02	18	806	923	201
HPAQ-200L-600	187	120±0.01	0-600	220-820	66±0.02	18	910	1027	201
HPAQ-200L-850	187	120±0.01	0-850	220-1070	66±0.02	18	1156	1273	201
HPAQ-200L-1140	187	120±0.01	0-1140	220-1360	66±0.02	18	1446	1563	201

Модель	I	J	J1	K	K1	L	M	Макс.усилие сжатия	Вес (кг)
HPAQ-100	14	15	20	40	50	87	145	4000 kg	40
HPAQ-130	14	15	20	48	58	87	145	5500 kg	50
HPAQ-160	19	15	21	53	63	117	145	8000 kg	73
HPAQ-200	19	18	25	66	75	117	168	8000 kg	120
HPAQ-250	19	18	24	66	75	117	168	8000 kg	140
HPAQ-160L-400	19	15	21	53	63	117	145	8000 kg	83
HPAQ-160L-500	19	15	21	53	63	117	145	8000 kg	92
HPAQ-160L-650	19	15	21	53	63	117	145	8000 kg	107
HPAQ-200L-500	19	18	24	66	75	117	168	8000 kg	144
HPAQ-200L-600	19	18	24	66	75	117	168	8000 kg	160
HPAQ-200L-850	19	18	24	66	75	117	168	8000 kg	190
HPAQ-200L-1140	19	18	24	66	75	117	168	8000 kg	217

ЗАПАТЕНТОВАНО
M 523545
M 278511

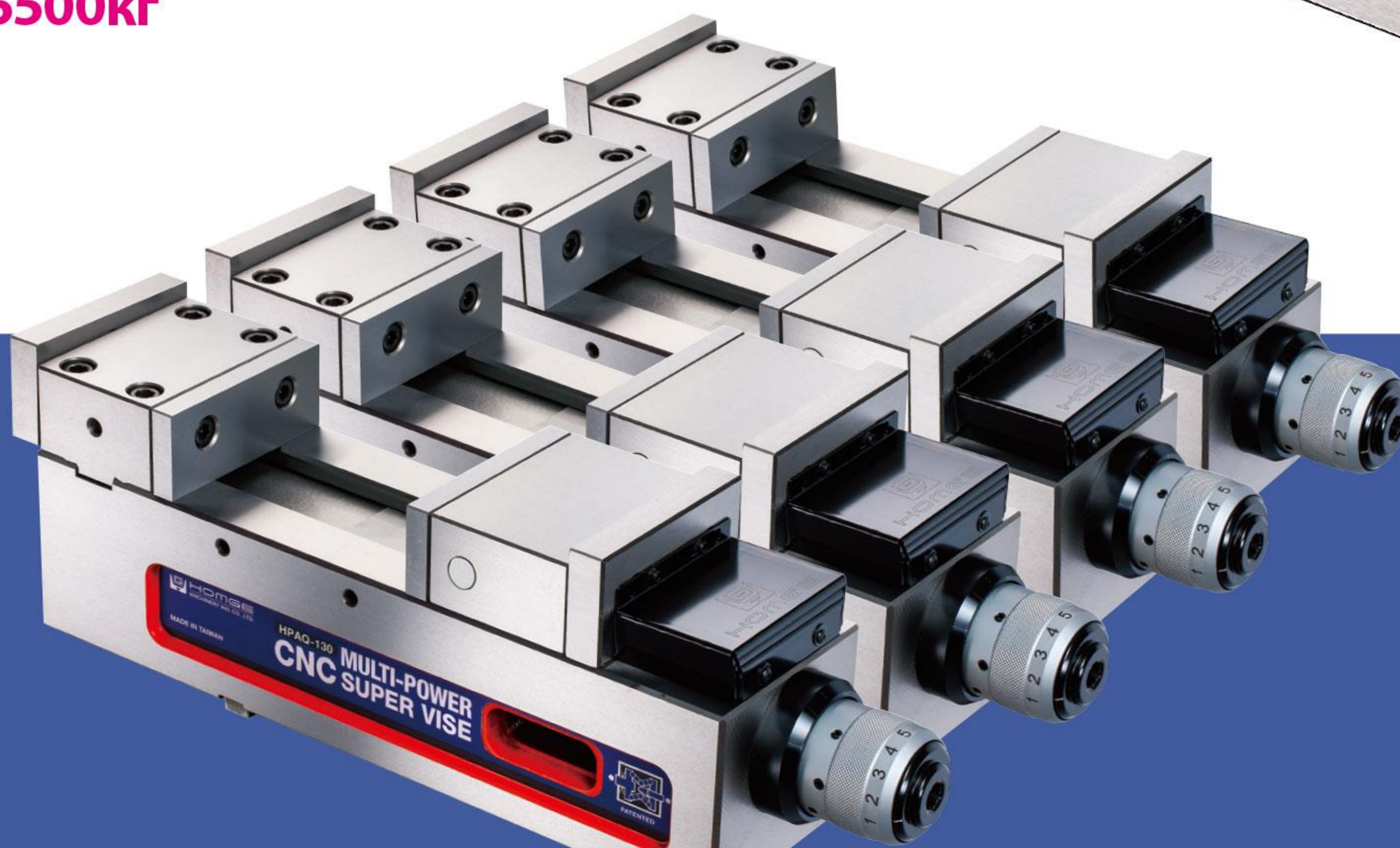
МОЩНЫЕ СУПЕРТИСКИ ДЛЯ СТАНКОВ С ЧПУ

Модели: HPAQ-100, 130



Большой раствор губок модели HPAQ-130
до 205мм и 395мм для тонких заготовок

- Наименьшая длина с большим раствором губок
- Крайне высокая точность и стабильность позиционирования
- Специальная **МОЩНАЯ** конструкция увеличивает прижимное усилие **0~5500кг**



1. Тиски с неподвижными губками выполнены из высококачественной стали из **ЗАКАЛЕНЫ** до твердости **HRC 55**. Корпус тисков выполнен из чугуна с шаровидным графитом марки FCD 60 для высокой точности и износостойкости. При силе 2500кг, образец прогнется менее чем на **0.005мм**.

2. Направляющие скольжения **ЗАКАЛЕНЫ** до твердости **HRC 50** для дальнейшего увеличения срока службы и поддержания точности позиционирован.

3. **Специальная компактная СИСТЕМА ФИКСАЦИИ УГЛА**, которая выполнена из высококачественного железа лучше класса FCD 60, гарантирует прилегание обрабатываемой детали к опорным поверхностям тисков и обеспечивает высокую точность позиционирования до **0.005мм** при силе 2500кг. Данные тиски наиболее подходят для изготовления точных пресс-форм на обрабатывающем центре.

4. Тиски могут устанавливаться горизонтально или вертикально.

5. Запатентованный МУЛЬТИПЛИКАТОР УСИЛИЯ, выполненный из **ВЫСОКОКАЧЕСТВЕННОЙ ПОДШИПНИКОВОЙ СТАЛИ**, удваивает прижимное усилие. **Данная специальная запатентованная система делает прижимное усилие постоянным.**

6. Регулировочное стопорное кольцо: Данное простое и эффективное устройство предварительной настройки **позволяет предварительно установить любое необходимое прижимное усилие** и гарантирует повторение каждой зажимной операции при одинаковом прижимном усилии.



СТАНДАРТНЫЕ АКСЕССУАРЫ:

- 2 шт. регулировочный клин
- 4 шт. зажим
- 1 шт. гаечный ключ

ВСПОМОГАТЕЛЬНЫЕ АКСЕССУАРЫ:

- Губки с перекрестными канавками
- V-образные губки
- Комбинированные губки
- Ступенчатые губки

Патент



Запатентованный МУЛЬТИПЛИКАТОР УСИЛИЯ, выполненный из **ВЫСОКОКАЧЕСТВЕННОЙ ПОДШИПНИКОВОЙ СТАЛИ**, обеспечивает крайне высокое усилие зажима. Давление является более постоянным и это устраняет все проблемы с утечками и проблемы технического обслуживания, связанные с Гидравлическими Тисками.

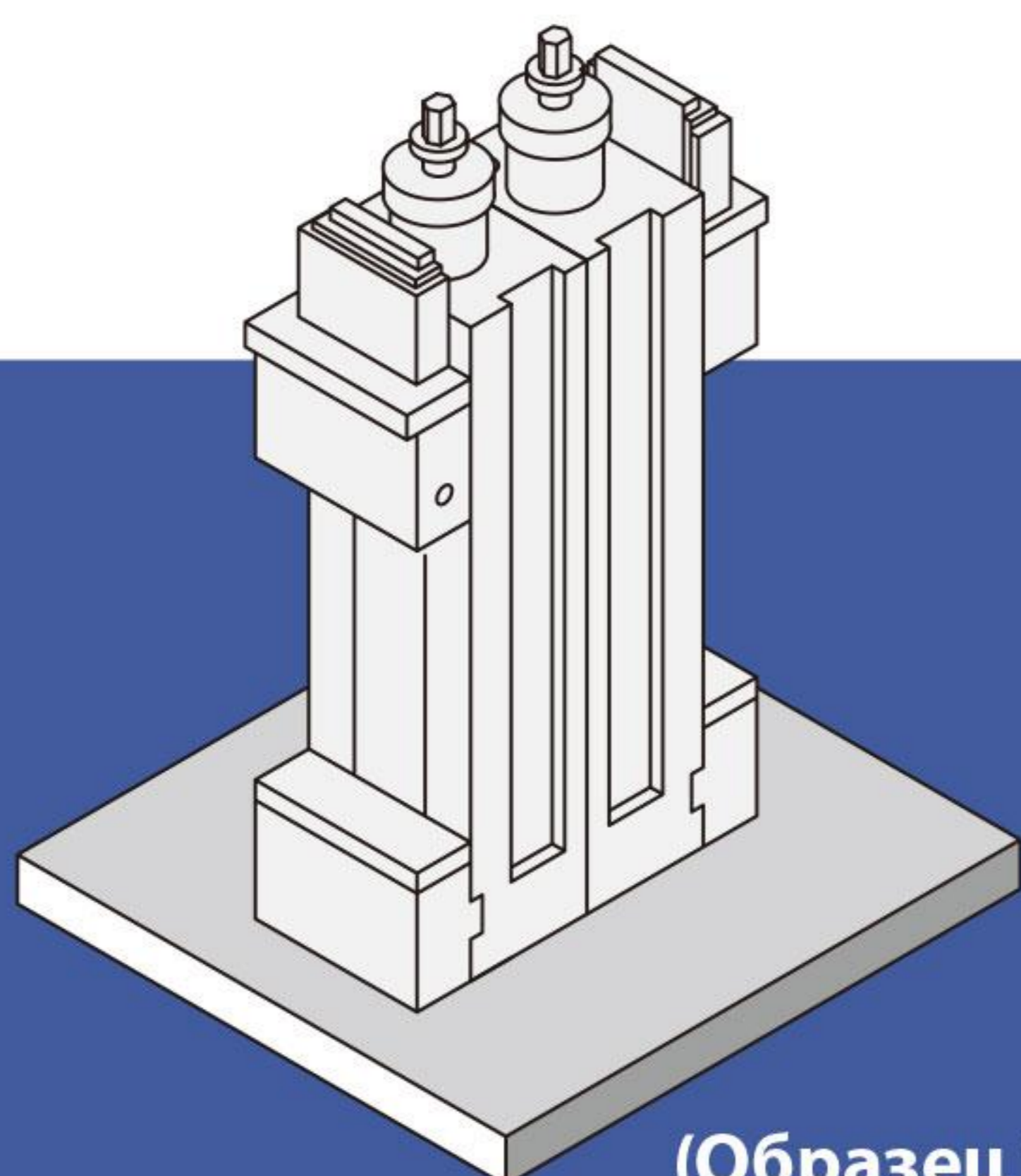
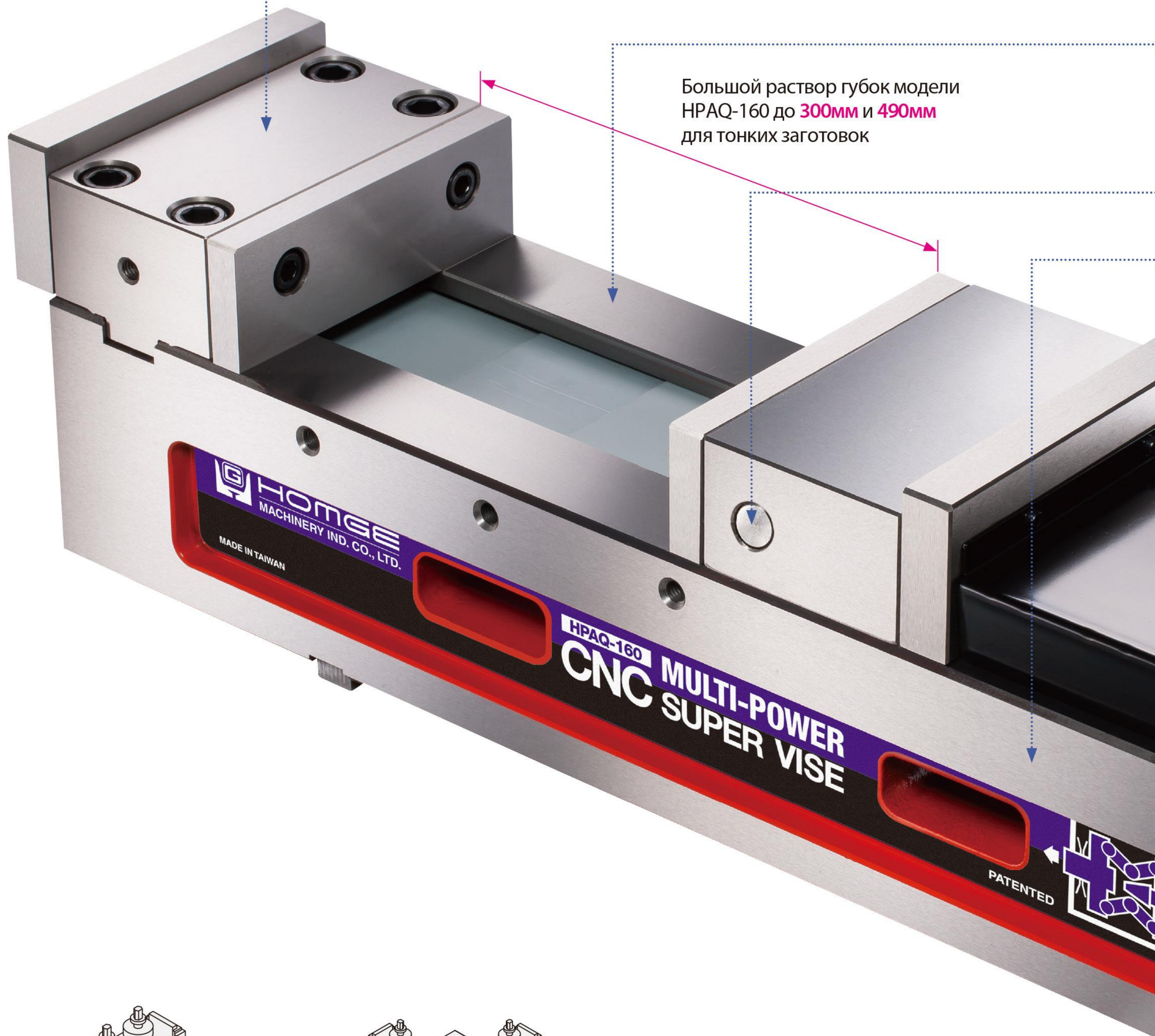
Фиксированная высота позволяет использовать несколько тисков одновременно.

Эти тиски широко применимы для изготовления точных пресс-форм на обрабатывающих центрах, а также для обработки при тяжелых режимах резания требующих повышенного зажимного усилия.

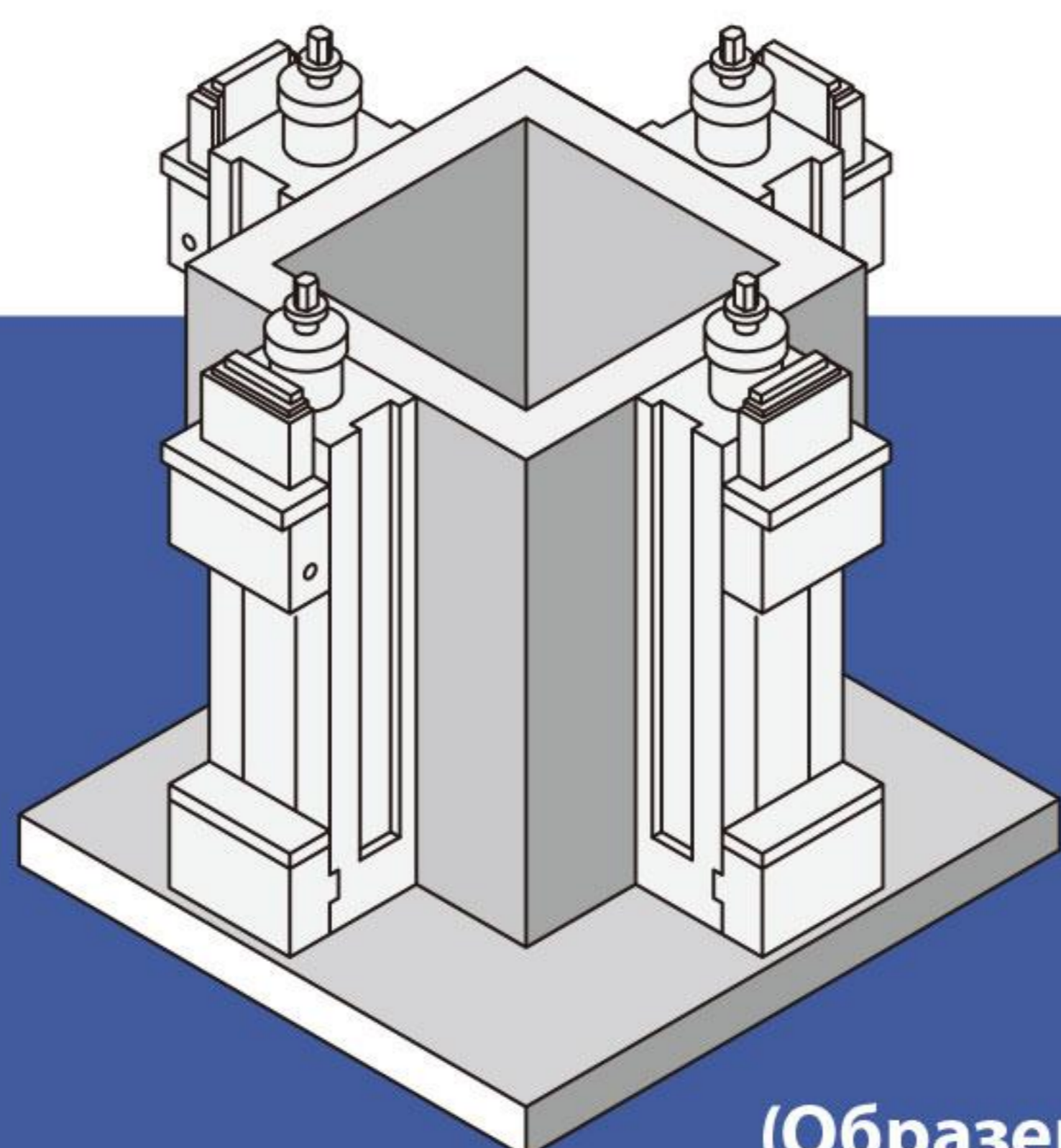
ЗАПАТЕНТОВАНО
 M458489
 M395751
 M278511
 M390838
 M435335

МОЩНЫЕ СУПЕРТИСКИ ДЛЯ СТАНКОВ С ЧПУ

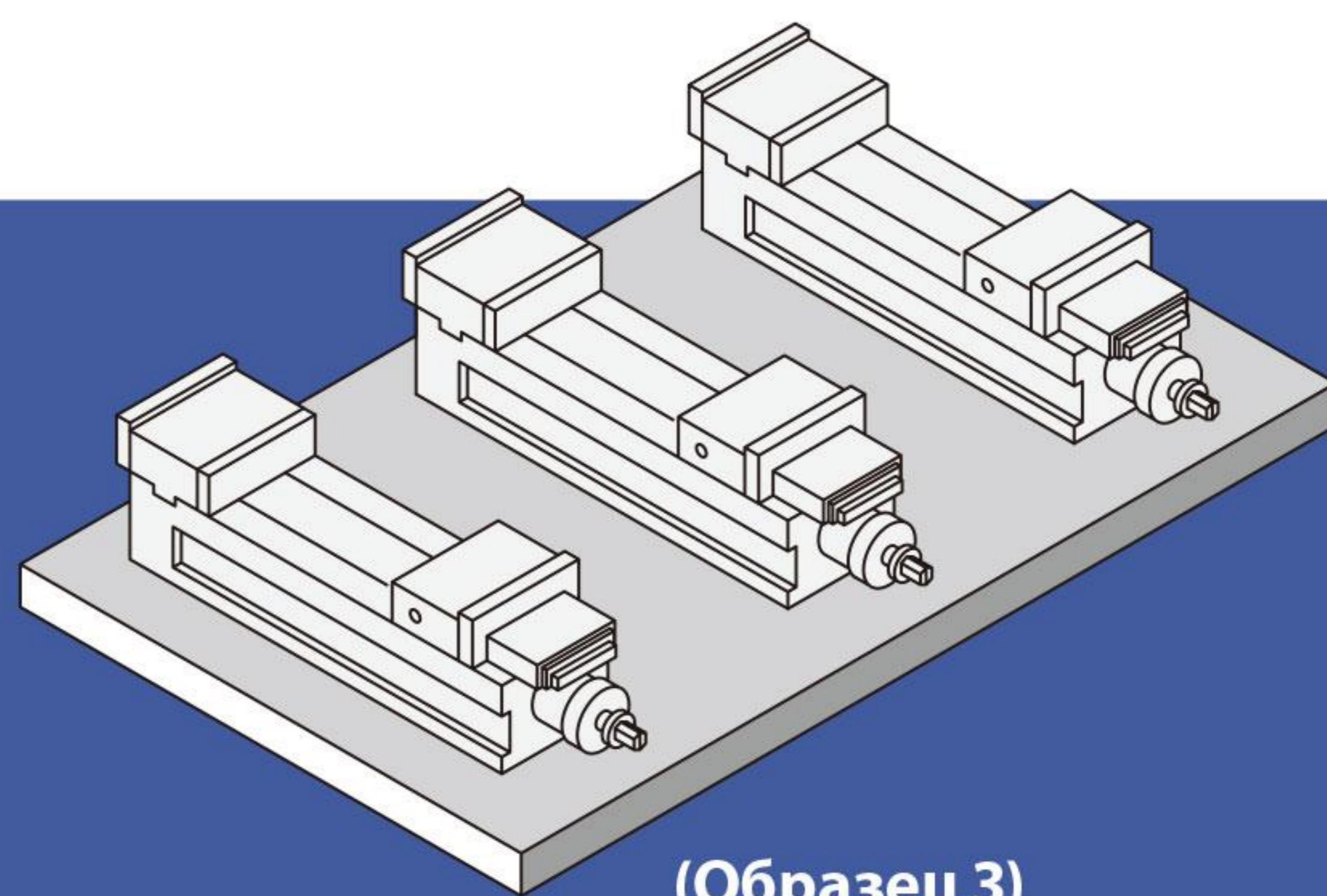
Модели: HPAQ-160, 200, 250, 160L, 200L



(Образец 1)



(Образец 2)



(Образец 3)

1. Тиски с неподвижными губками Выполнены из **высококачественной стали** из **ЗАКАЛЕНЫ** до твердости **55 HRC**. Корпус тисков выполнен из чугуна с шаровидным графитом марки FCD 60 для высокой точности и износостойкости. При силе 4500кг, образец прогнется менее чем на **0.005мм**.

2. Направляющие скольжения **ЗАКАЛЕНЫ** до твердости **50 HRC** для дальнейшего увеличения срока службы и поддержания точности позиционирования.

3. Специальная компактная СИСТЕМА ФИКСАЦИИ УГЛА, которая выполнена из высококачественного железа лучше класса FCD 60, гарантирует прилегание обрабатываемой детали к опорным поверхностям тисков и обеспечивает высокую точность позиционирования до **0.005мм** при силе 4500кг. Данные тиски наиболее подходят для изготовления точных пресс-форм на обрабатывающем центре.

4. Тиски могут устанавливаться горизонтально или вертикально.

5. Запатентованный **МУЛЬТИПЛИКАТОР УСИЛИЯ**, выполненный из **ВЫСОКОКАЧЕСТВЕННОЙ ПОДШИПНИКОВОЙ СТАЛИ**, удваивает прижимное усилие. *С первым полуоборотом тиски сжимают давлением 2500кг. Со вторым полуоборотом будет приложено прижимное усилие 4500кг.* Данная специальная запатентованная система делает прижимное усилие **постоянным**.

6. Регулировочное стопорное кольцо: Данное простое и эффективное устройство предварительной настройки позволяет **предварительно установить любое необходимое прижимное усилие** и гарантирует повторение каждой зажимной операции при одинаковом прижимном усилии.



Прижимное усилие
 8000 кг
 6000 кг
 4000 кг
 2000 кг

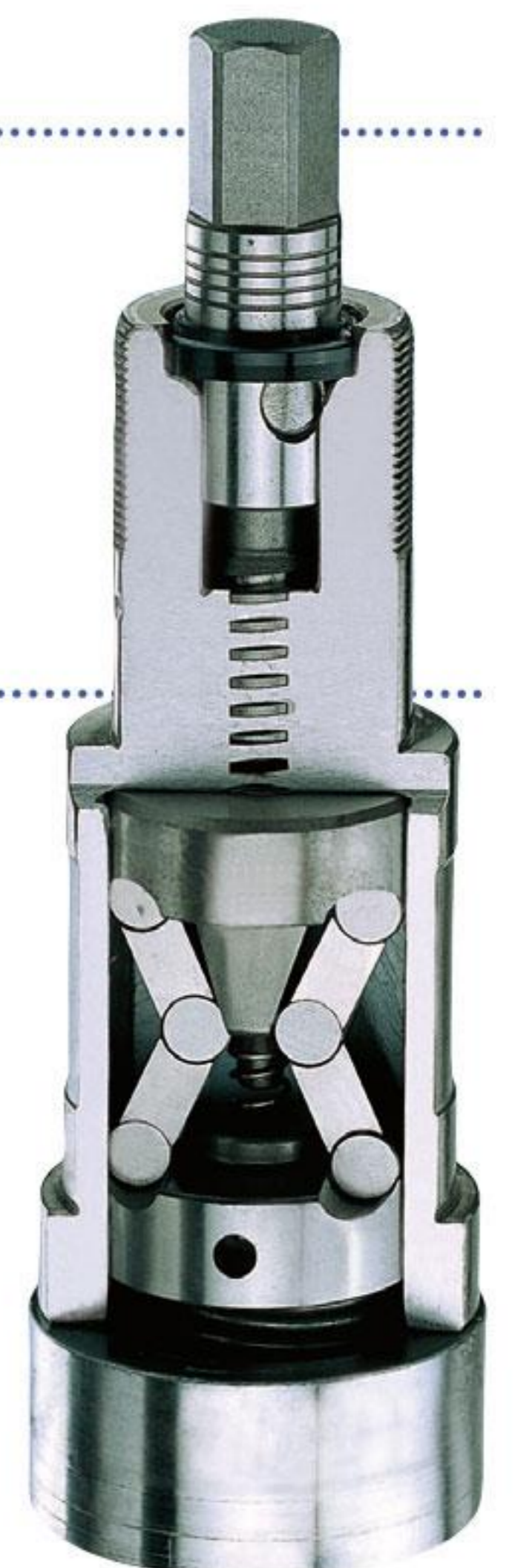


СТАНДАРТНЫЕ АКСЕССУАРЫ:

- 2 шт. регулировочный клин
- 4 шт. зажим
- 1 шт. гаечный ключ

ВСПОМОГАТЕЛЬНЫЕ АКСЕССУАРЫ:

- Губки с перекрестными канавками
- V-образные губки
- Комбинированные губки
- Ступенчатые губки



Запатентованный **МУЛЬТИПЛИКАТОР УСИЛИЯ**, выполненный из **ВЫСОКОКАЧЕСТВЕННОЙ ПОДШИПНИКОВОЙ СТАЛИ**, обеспечивает крайне высокое усилие зажима. Давление является более **постоянным** и это устраняет все проблемы с утечками и проблемы технического обслуживания, связанные с Гидравлическими Тисками.

Фиксированная высота позволяет использовать несколько тисков одновременно.

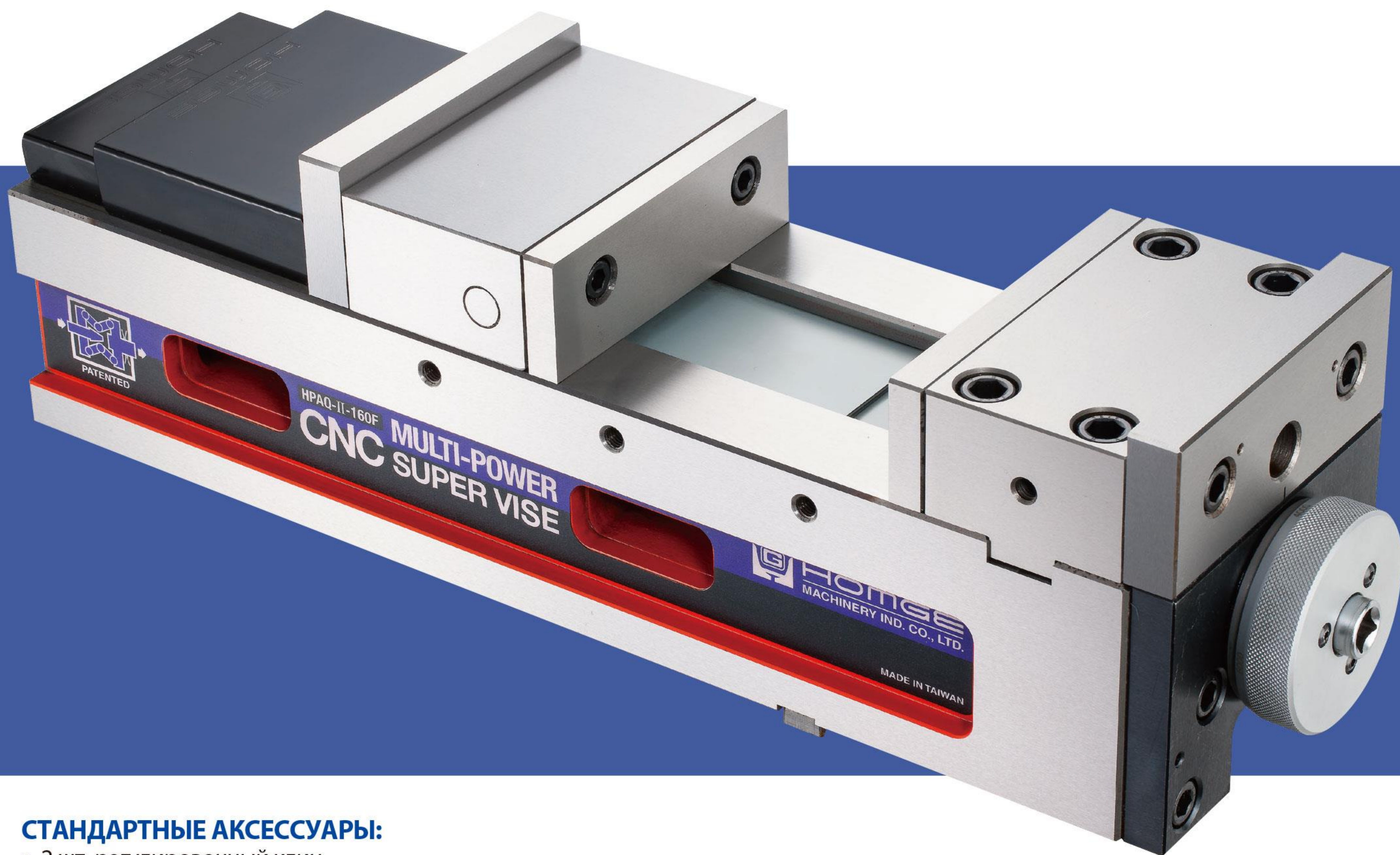
Эти тиски широко применимы для изготовления точных пресс-форм на обрабатывающих центрах, а также для обработки при тяжелых режимах резания требующих повышенного зажимного усилия.

МОЩНЫЕ СУПЕРТИСКИ ДЛЯ СТАНКОВ С ЧПУ (Передний монтаж)

Модель: HPAQ-II-160F

ЗАПАТЕНТОВАНО
M278511
M458489
M435335
M397304
I373394

- Специальная Мощная конструкция увеличивает прижимное усилие **0~5000кг**
- **Эргономичность для легкой досягаемости**, это экономит время и предотвращает обратное напряжение
- Тиски обладают всеми функциями HPAQ-Туре.

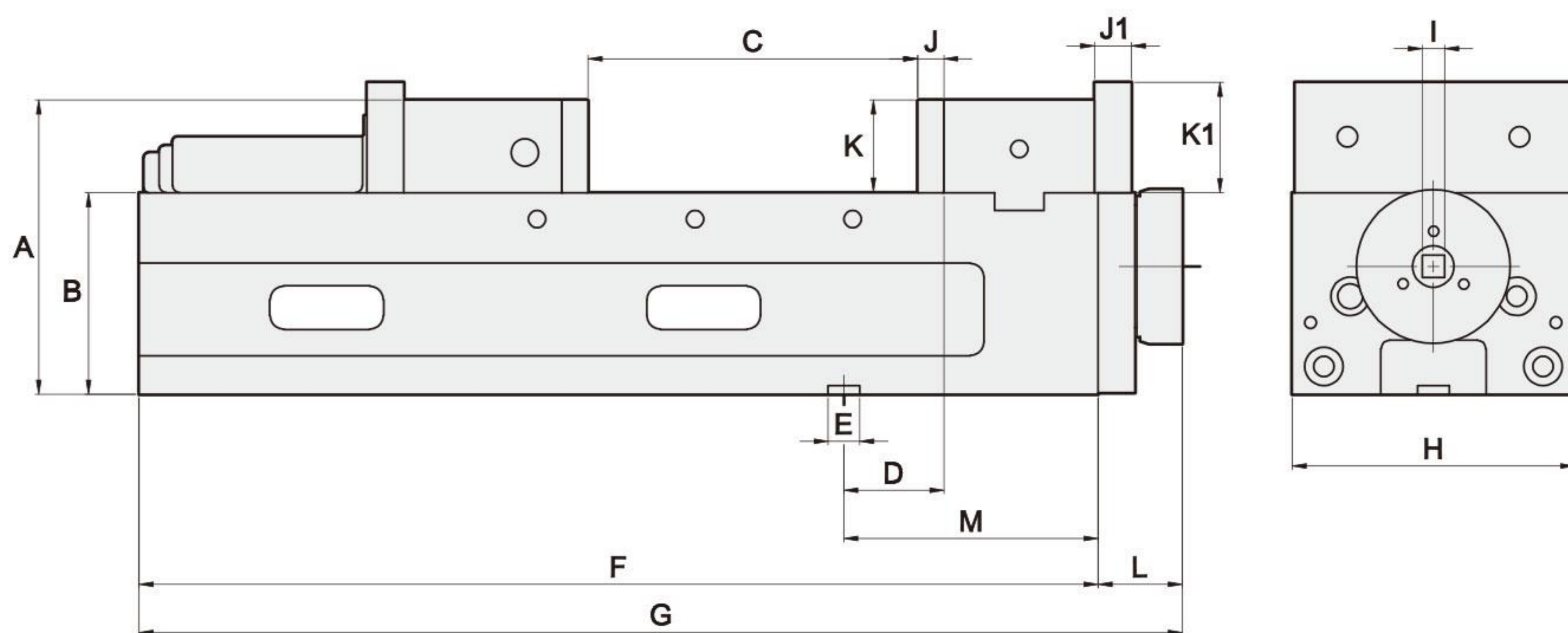


СТАНДАРТНЫЕ АКСЕССУАРЫ:

- 2 шт. регулировочный клин
- 4 шт. зажим
- 1 шт. гаечный ключ

ВСПОМОГАТЕЛЬНЫЕ АКСЕССУАРЫ:

- Губки с перекрестными канавками
- V-образные губки
- Комбинированные губки
- Ступенчатые губки



Спецификация (Материал: Чугун с шаровидным графитом FCD60. Твердость 50 HRC)

Ед.измерения: мм

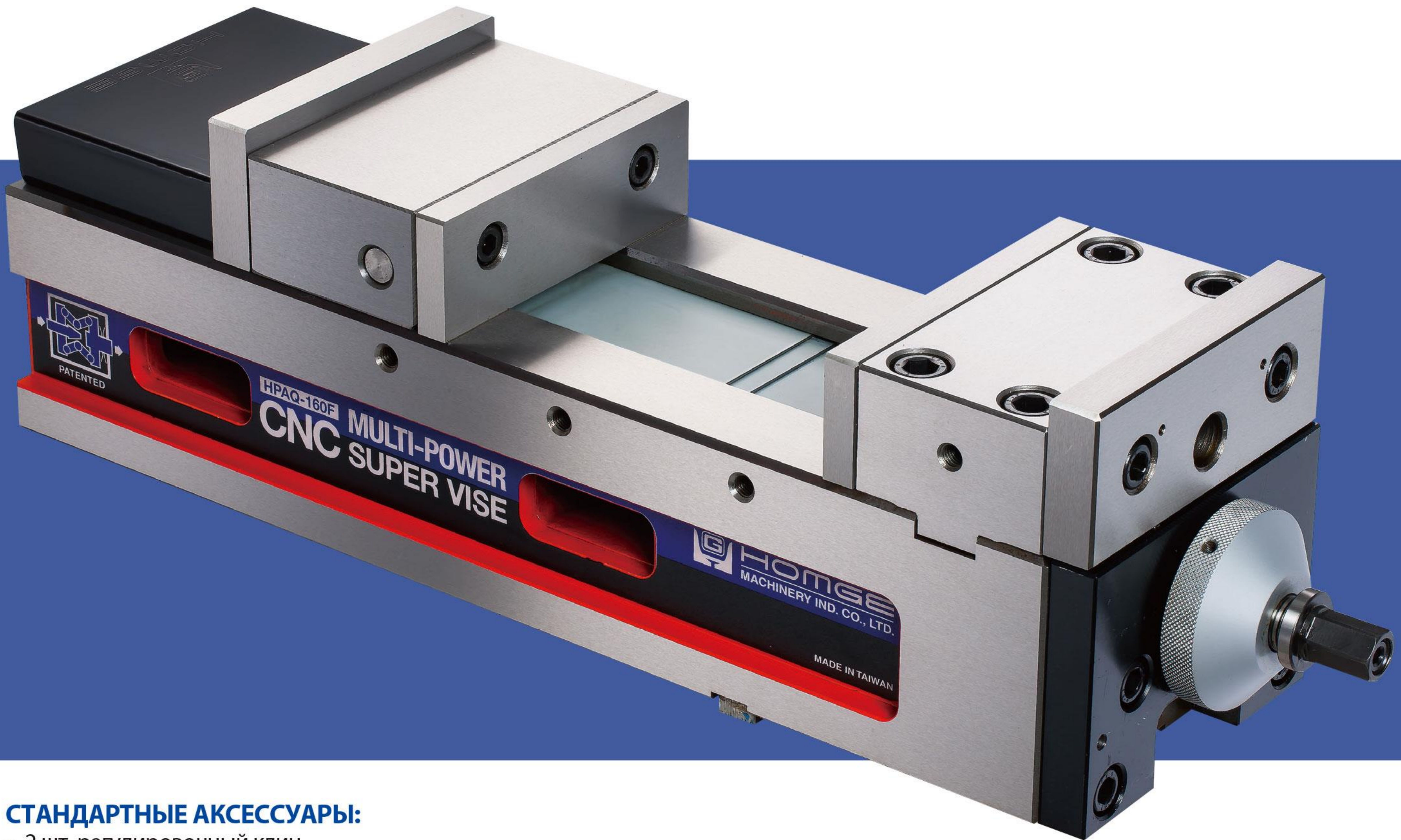
Модель	A	B	C	D	E	F	G	H	I
HPAQ-II-160F	168	115±0.01	0-300	57±0.02	18	547	595	161	12.7
Модель	J	J1	K	K1	L	M	Макс. Усилие зажима	Вес (кг)	
HPAQ-II-160F	15	20	53	63	49	145	5000 kg	70	

МОЩНЫЕ СУПЕРТИСКИ ДЛЯ СТАНКОВ С ЧПУ (Передний монтаж)

Модели: HPAQ-160F, 200F

ЗАПАТЕНТОВАНО
M278511
M458489
M287204
M435335
M397304

- Специальная Мощная конструкция увеличивает прижимное усилие **0~6000кг**
- **Эргономичность для легкой досягаемости**, это экономит время и предотвращает обратное напряжение
- Тиски обладают всеми функциями HPAQ-Туре.

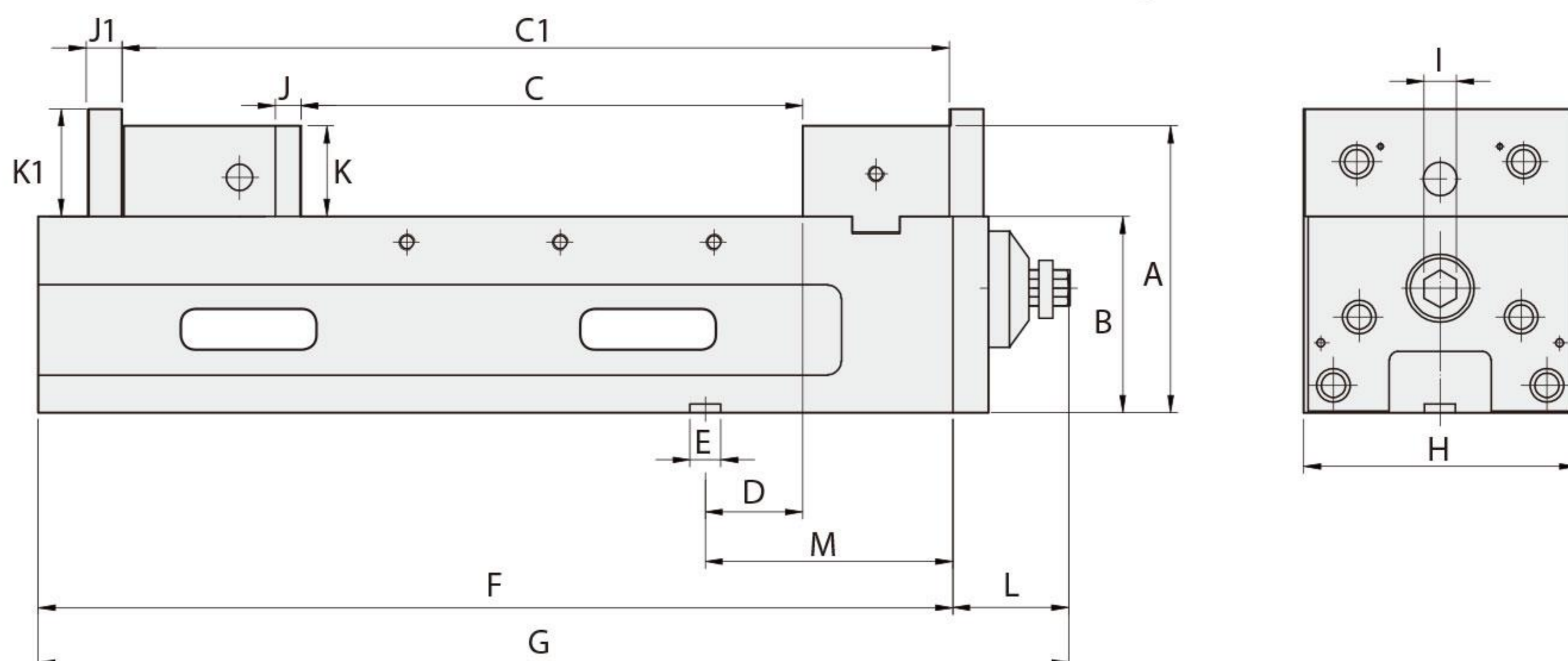


СТАНДАРТНЫЕ АКСЕССУАРЫ:

- 2 шт. регулировочный клин
- 4 шт. зажим
- 1 шт. гаечный ключ

ВСПОМОГАТЕЛЬНЫЕ АКСЕССУАРЫ:

- Губки с перекрестными канавками
- V-образные губки
- Комбинированные губки
- Ступенчатые губки



Спецификация (Материал: Чугун с шаровидным графитом FCD60. Твердость 50 HRC)

Ед.измерения: мм

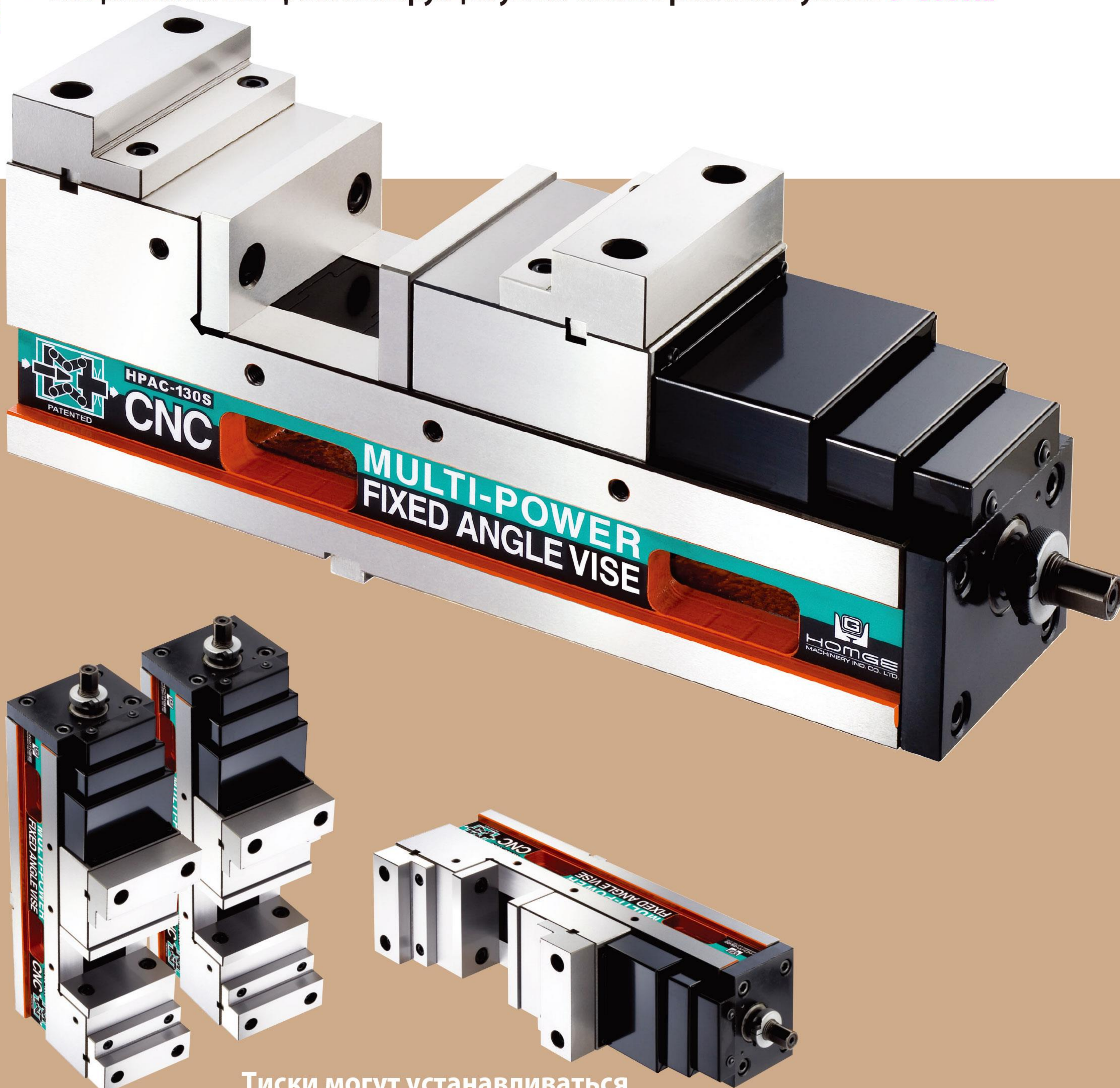
Модель	A	B	C	C1	D	E	F	G	H
HPAQ-160F	168	115±0.01	0-290	195-480	57±0.02	18	536	637	161
HPAQ-200F	187	120±0.01	0-330	200-550	66±0.02	18	616	715	201
Модель	I	J	J1	K	K1	L	M	Макс. усилие окатия	Вес (кг)
HPAQ-160F	19	15	20	53	63	101	145±0.02	5000 kg	70
HPAQ-200F	19	18	24	66	75	99	168±0.02	6000 kg	120

МОЩНЫЕ ПРЕЦИЗИОННЫЕ ТИСКИ С ФИКСИРОВАННЫМ УГЛОМ ДЛЯ СТАНКОВ С ЧПУ

Модели: HPAC-100S, 130S, 160S

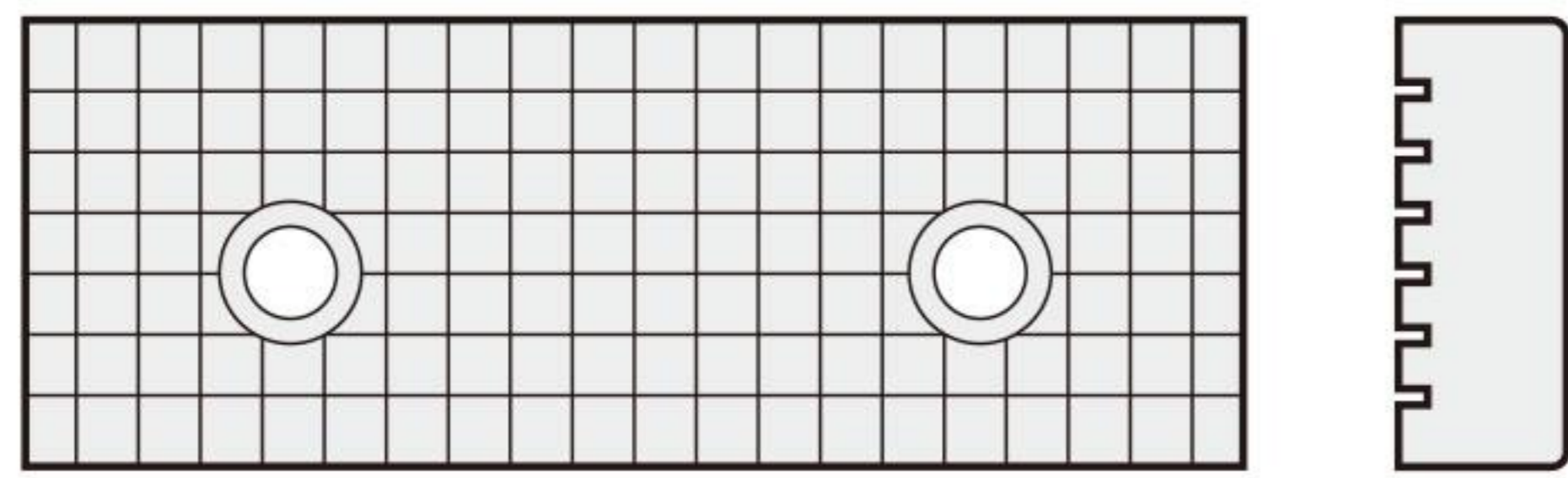
ЗАПАТЕНТОВАНО
142711
M224615
M287204
M344941

- Наименьшая длина с большим раствором губок
- Крайне высокая точность и стабильность позиционирования
- Специальная **МОЩНАЯ** конструкция увеличивает прижимное усилие **0~6000кг**

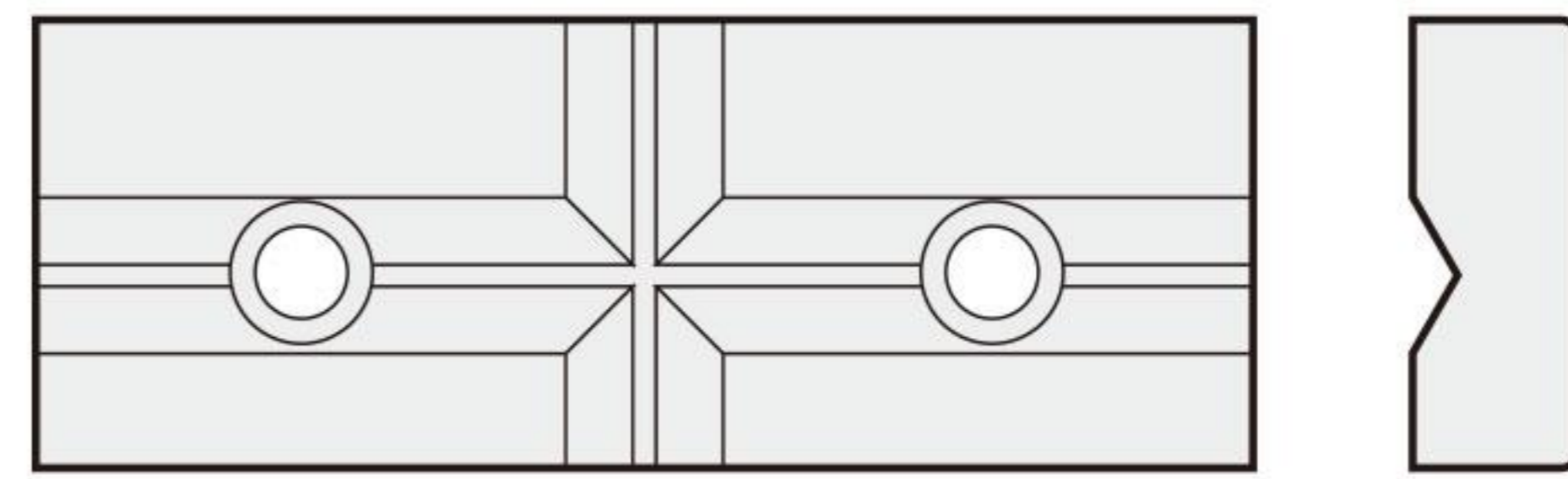


Тиски могут устанавливаться
горизонтально или вертикально

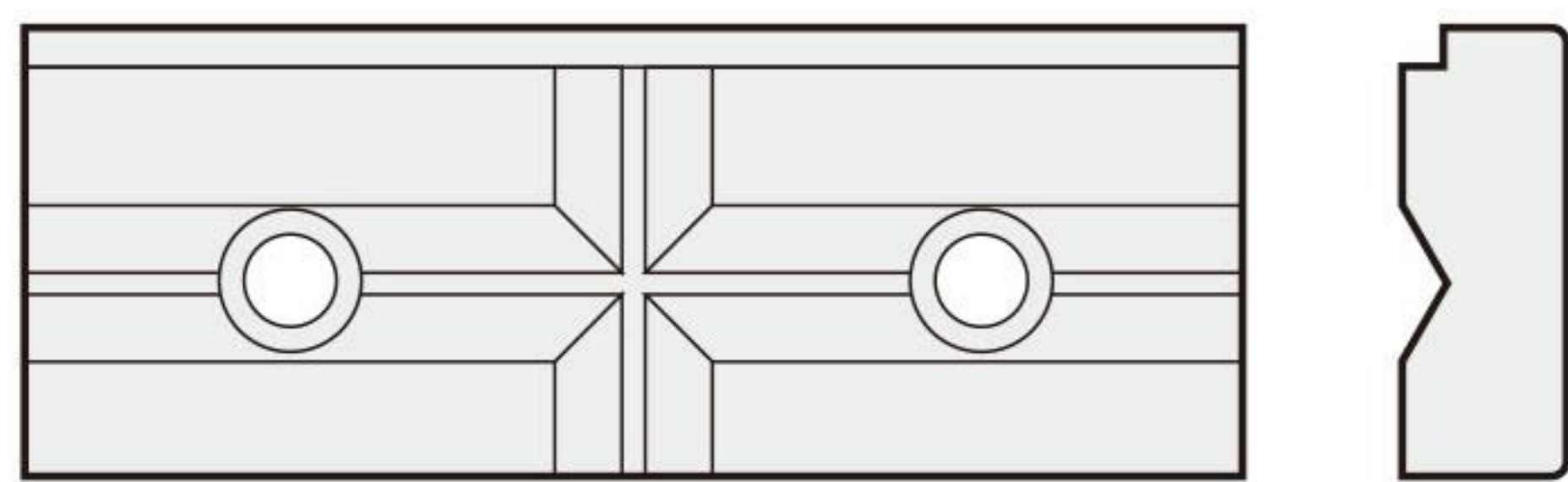
Опционные принадлежности



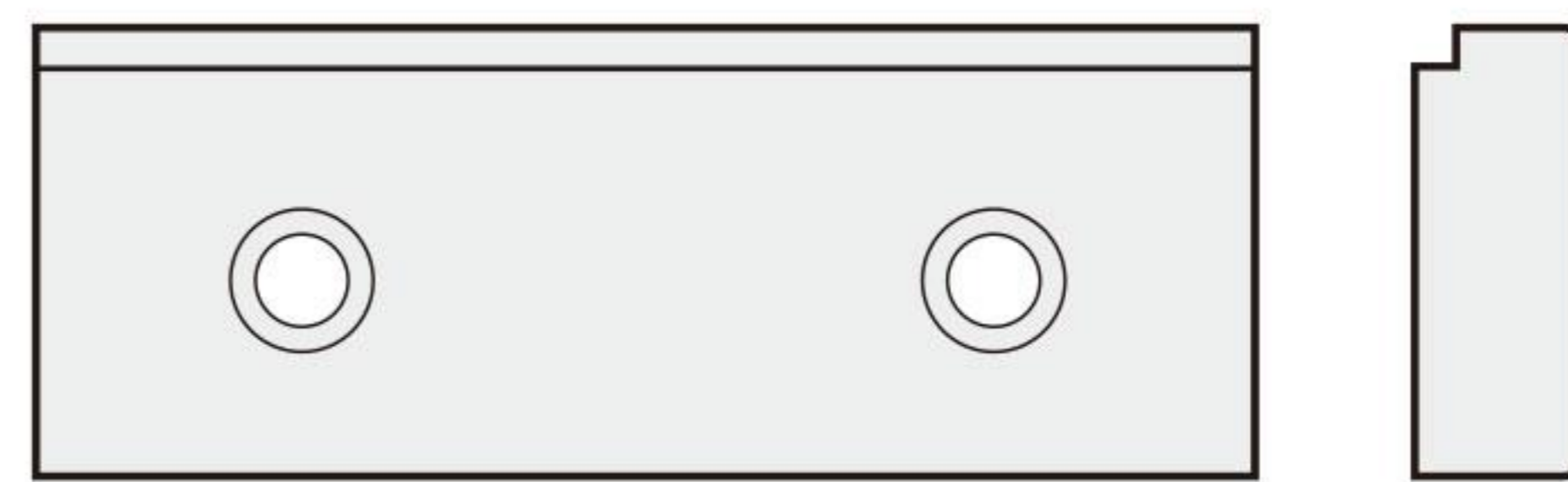
1) Губки с перекрестными канавками



2) V-образные губки

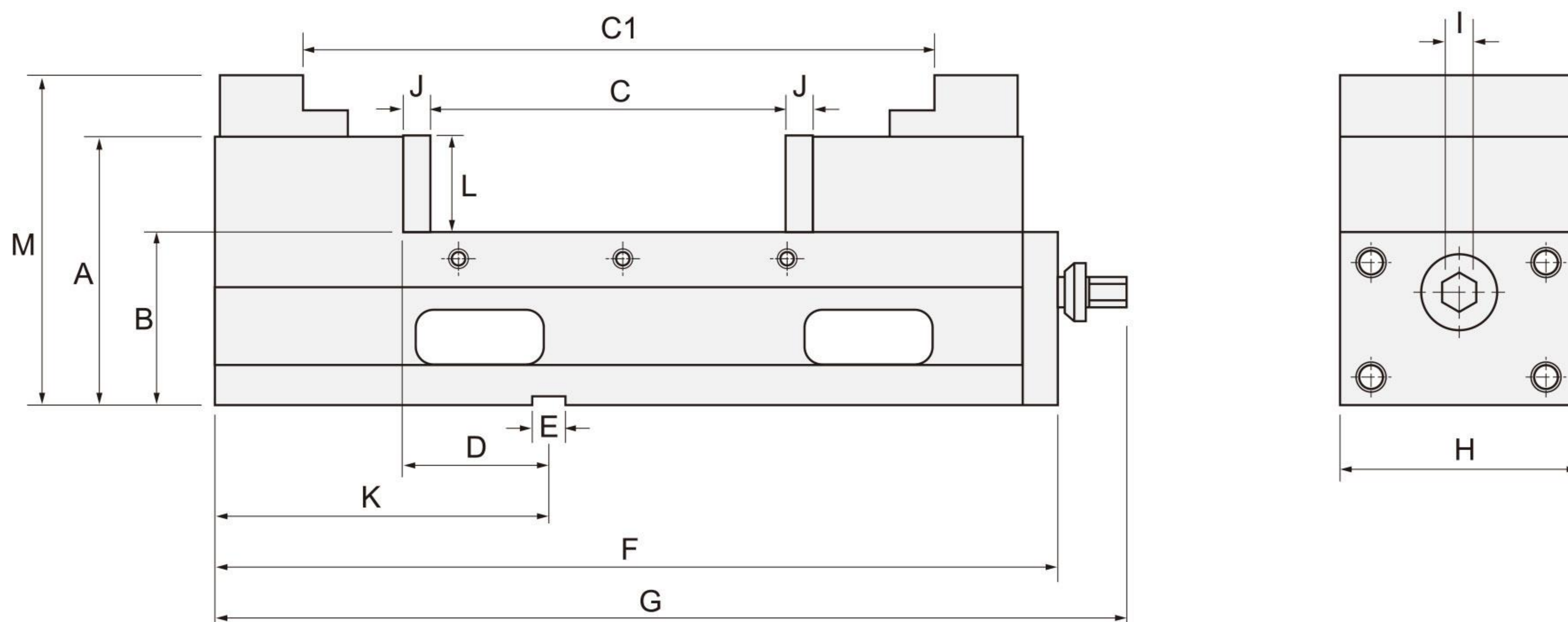


3) Комбинированные губки



4) Ступенчатые губки

Размеры



Спецификация (Материал: Чугун с шаровидным графитом FCD60. Твердость 50 HRC)

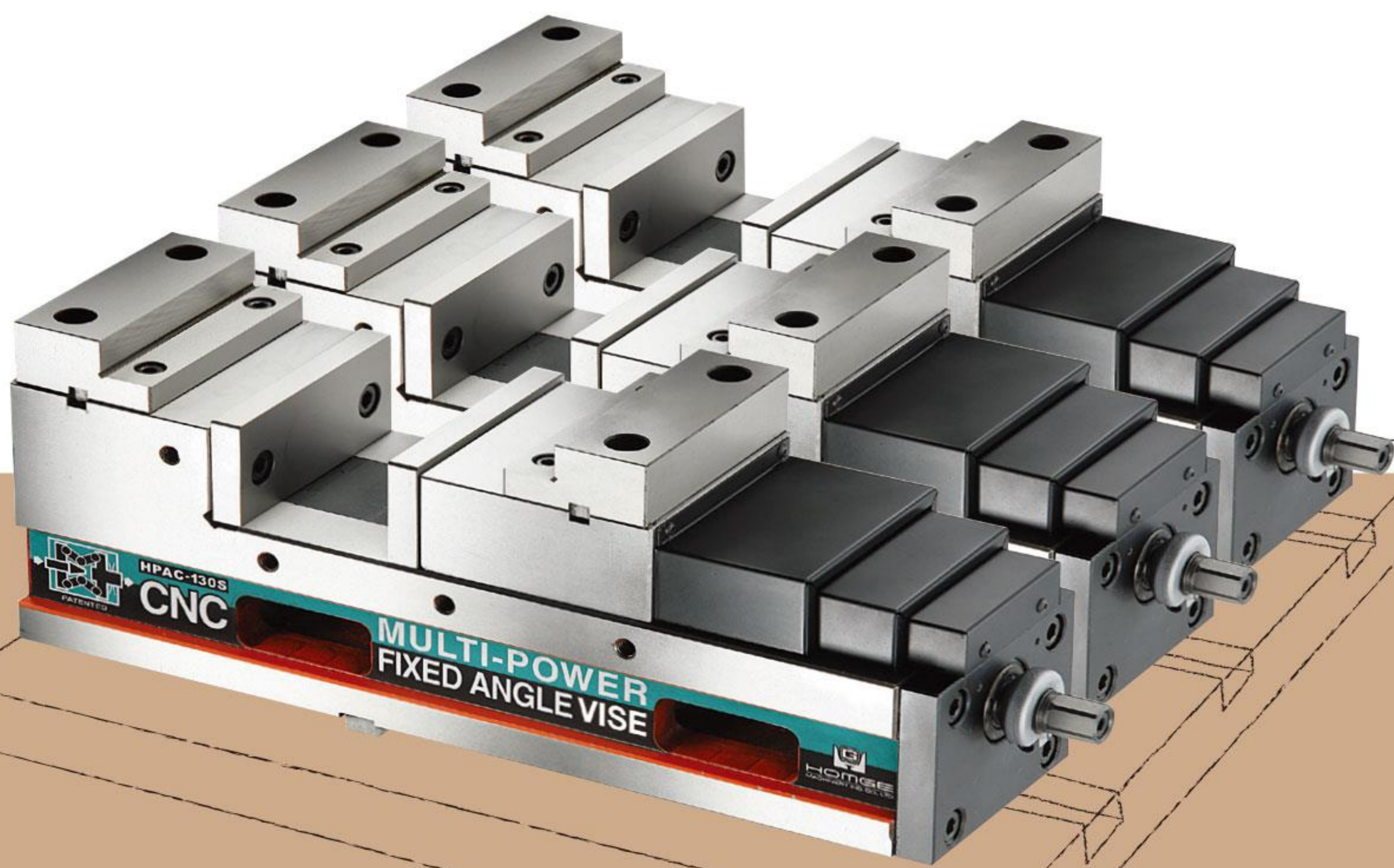
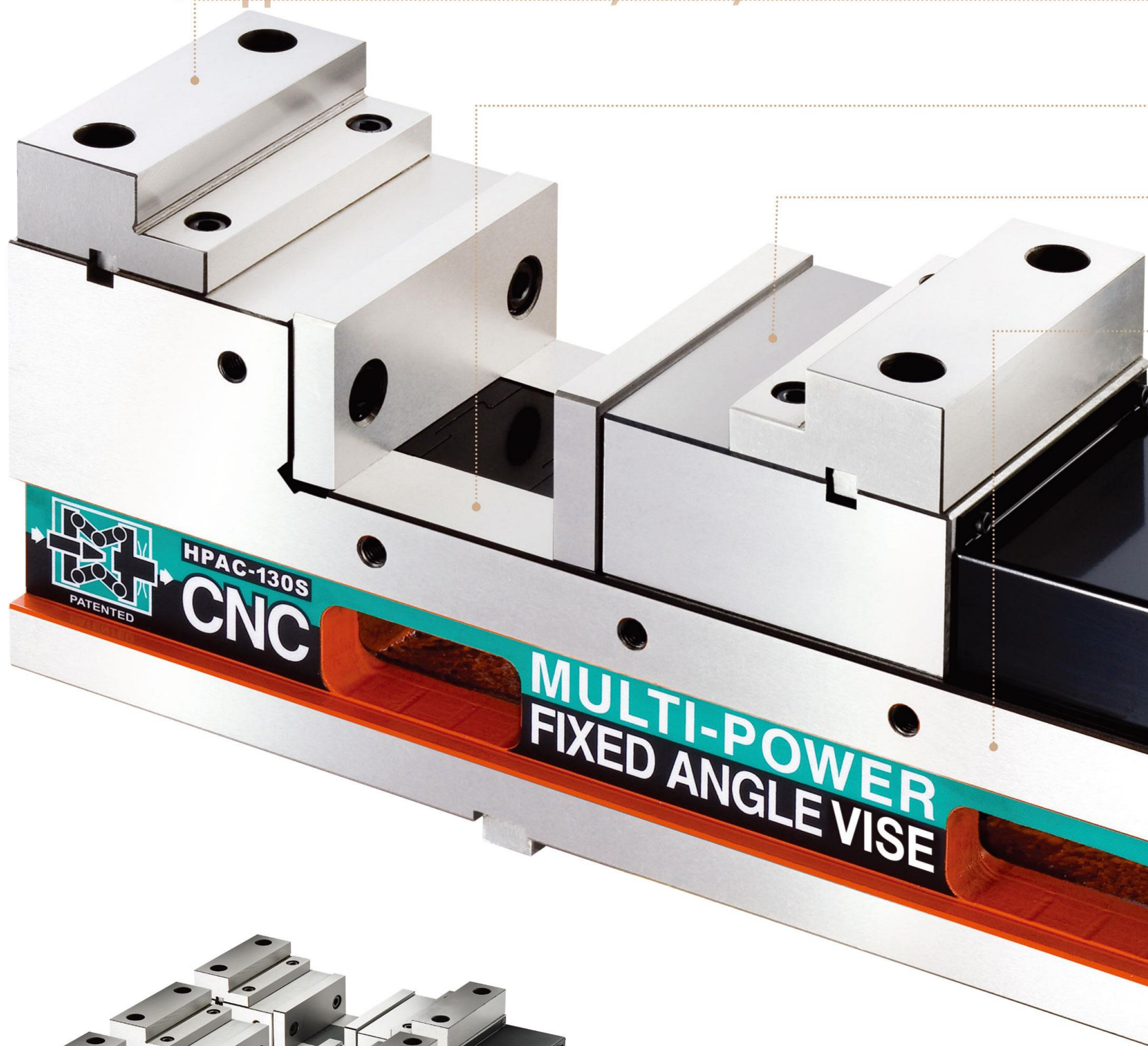
Ед.измерения: мм

Модель	A	B	C	C1	D	E	F	G
НРАС-100S	127	85 ± 0.01	0–170	115–280	75 ± 0.02	18	414	460
НРАС-130S	147	95 ± 0.01	0–190	155–340	75 ± 0.02	18	462	510
НРАС-160S	160	105 ± 0.01	0–300	190–450	80 ± 0.02	18	550	595
Модель	Макс.усилие ожатия	H	I	J	K	L	M	Вес(кг)
НРАС-100S	4000kg	100	19	15	178	44	153	32
НРАС-130S	5000kg	131	19	15	178	55	181	46.5
НРАС-160S	6000kg	160	19	15	183	58	196	64

ЗАПАТЕНТОВАНО
 142711
 M224615
 M287204
 M344941

МОШНЫЕ ПРЕЦИЗИОННЫЕ ТИСКИ С ФИКСИРОВАННЫМ УГЛОМ ДЛЯ СТАНКОВ С ЧПУ

Модели: HPAC-100S, 130S, 160S



1. Запатентованный мультипликатор усилия, выполненный из **высококачественной подшипниковой стали**, удваивает прижимное усилие. Прижимное усилие регулируется от **0~6000кг**. Мультипликатор позволяет прижимному усилию оставаться неизменным.
2. Направляющие скольжения **ЗАКАЛЕНЫ** до твердости **50 HRC** для дальнейшего увеличения срока службы и поддержания точности позиционирования.
3. При использовании высококачественного чугуна марки FCD 60 для высокой жесткости, а также **СИСТЕМА ФИКСИЦИИ УГЛА**, гарантирует прилегание обрабатываемой детали к опорным поверхностям тисков и обеспечивает высокую жесткость. Данные тиски наиболее подходят для изготовления точных пресс-форм на обрабатывающем центре.
4. Корпус тисков выполнен из **чугуна с шаровидным графитом марки FCD 60** для высокой точности и износостойкости и выполнен монолитной деталью. У него очень высокая жесткость и при силе 4500кг, образец прогнется менее, чем на 0.01мм.
5. Тиски могут устанавливаться горизонтально или вертикально.

6. **Регулировочное стопорное кольцо:** Данное простое и эффективное устройство предварительной настройки **позволяет предварительно установить любое необходимое прижимное усилие** и гарантирует повторение каждой зажимной операции при одинаковом прижимном усилии.



Прижимное усилие

- 6000 кг
- 4000 кг
- 2000 кг



СТАНДАРТНЫЕ АКСЕССУАРЫ:

- 2 шт. регулировочный клин
- 4 шт. зажим
- 1 шт. гаечный ключ

ВСПОМОГАТЕЛЬНЫЕ АКСЕССУАРЫ:

- Губки с перекрестными канавками
- V-образные губки
- Комбинированные губки
- Ступенчатые губки



Запатентованный МУЛЬТИПЛИКАТОР УСИЛИЯ, выполненный из **ВЫСОКОКАЧЕСТВЕННОЙ ПОДШИПНИКОВОЙ СТАЛИ**, обеспечивает крайне высокое усилие зажима. Давление является более постоянным и это устраняет все проблемы с утечками и проблемы технического обслуживания, связанные с Гидравлическими Тисками.

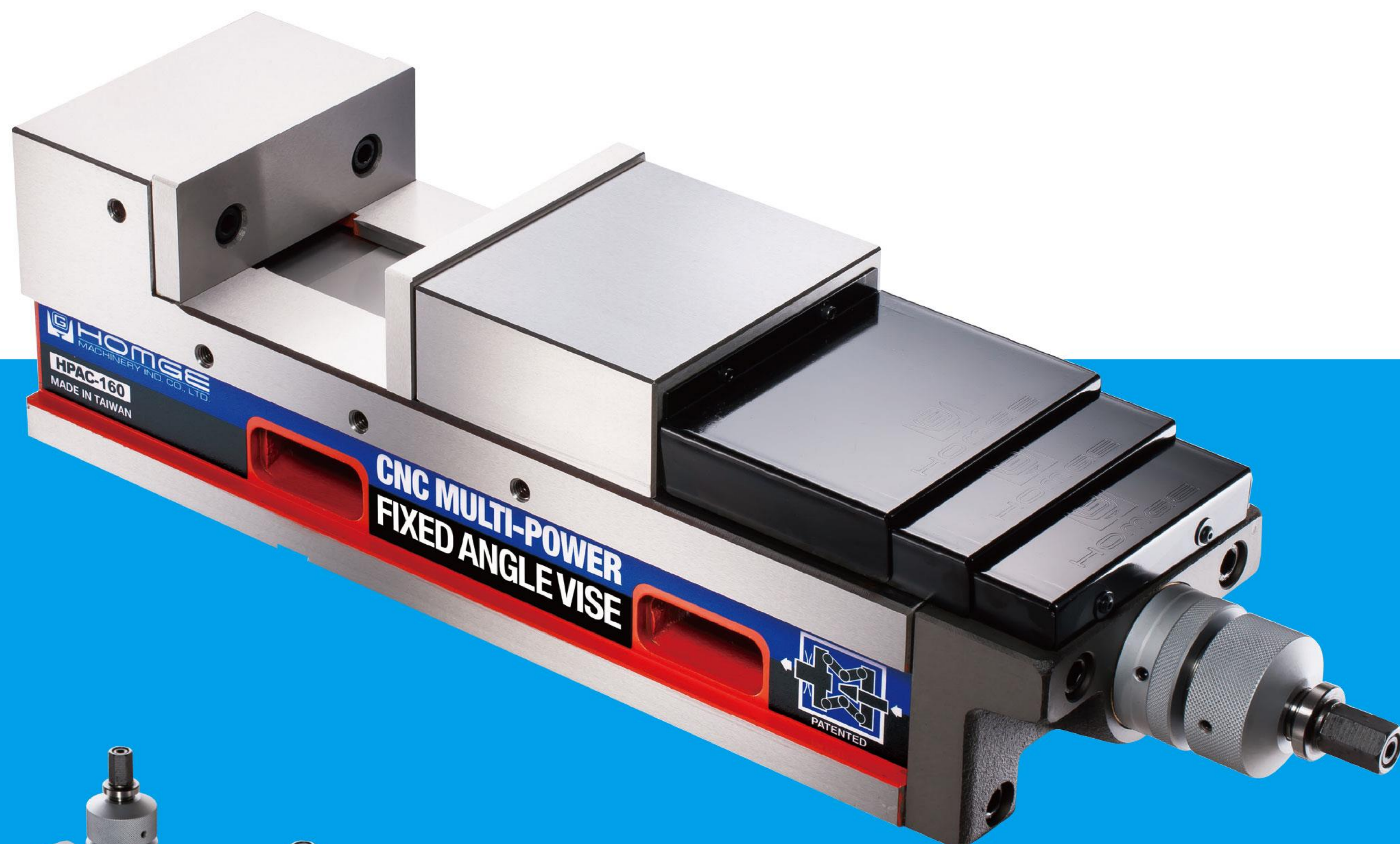
Фиксированная высота позволяет использовать несколько тисков одновременно.
МОЩНЫЕ ПРЕЦИЗИОННЫЕ ТИСКИ С ФИКСИРОВАННЫМ УГЛОМ для станков с ЧПУ

МОШНЫЕ ПРЕЦИЗИОННЫЕ ТИСКИ С ФИКСИРОВАННЫМ УГЛОМ ДЛЯ СТАНКОВ С ЧПУ

ЗАПАТЕНТОВАНО
M458489
M395751
M390838
M435335

Модели: HPAС-130, 160, 160L, 200

- Крайне высокая точность и стабильность позиционирования
- Регулируемое прижимное усилие **0~8000кг**



ПРЕЦИЗИОННЫЕ ТИСКИ С ФИКСИРОВАННЫМ УГЛОМ для станков С ЧПУ

Модели: HPAV-130, 160, 160L, 200

Данные тиски имеют те же Характеристики, что и модель HPAС, но вместо мультипликатора усилия имеют стандартный зажимный винт.

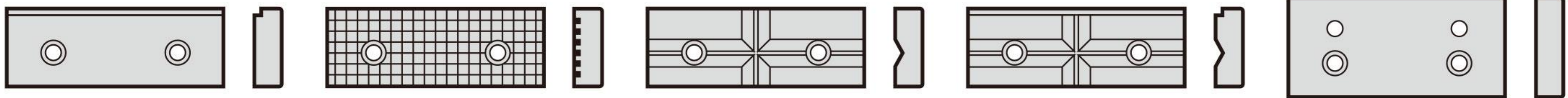




СТАНДАРТНЫЕ АКССУАРЫ:

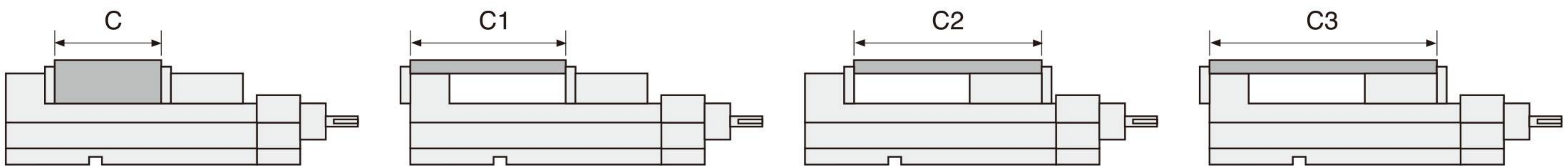
- 2 шт. регулировочный клин
- 4 шт. зажим
- 1 шт. гаечный ключ

Опционные принадлежности

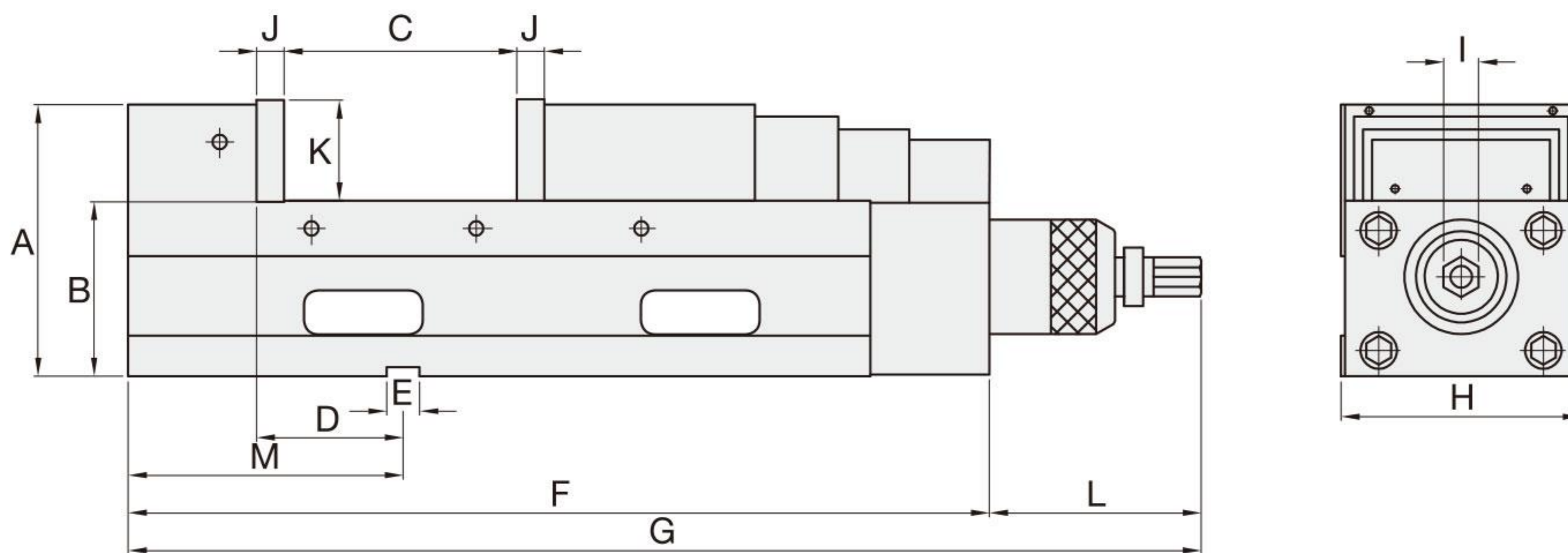


- 1) Ступенчатые губки
- 2) Губки с перекрестными канавками
- 3) V-образные губки
- 4) Комбинированные губки
- 5) Передние/ задние губки

РАЗМЕРЫ 4 типа позиции



РАЗМЕРЫ



Спецификация (Материал: Чугун с шаровидным графитом FCD60. Твердость 50 HRC)

Ед.измерения: мм

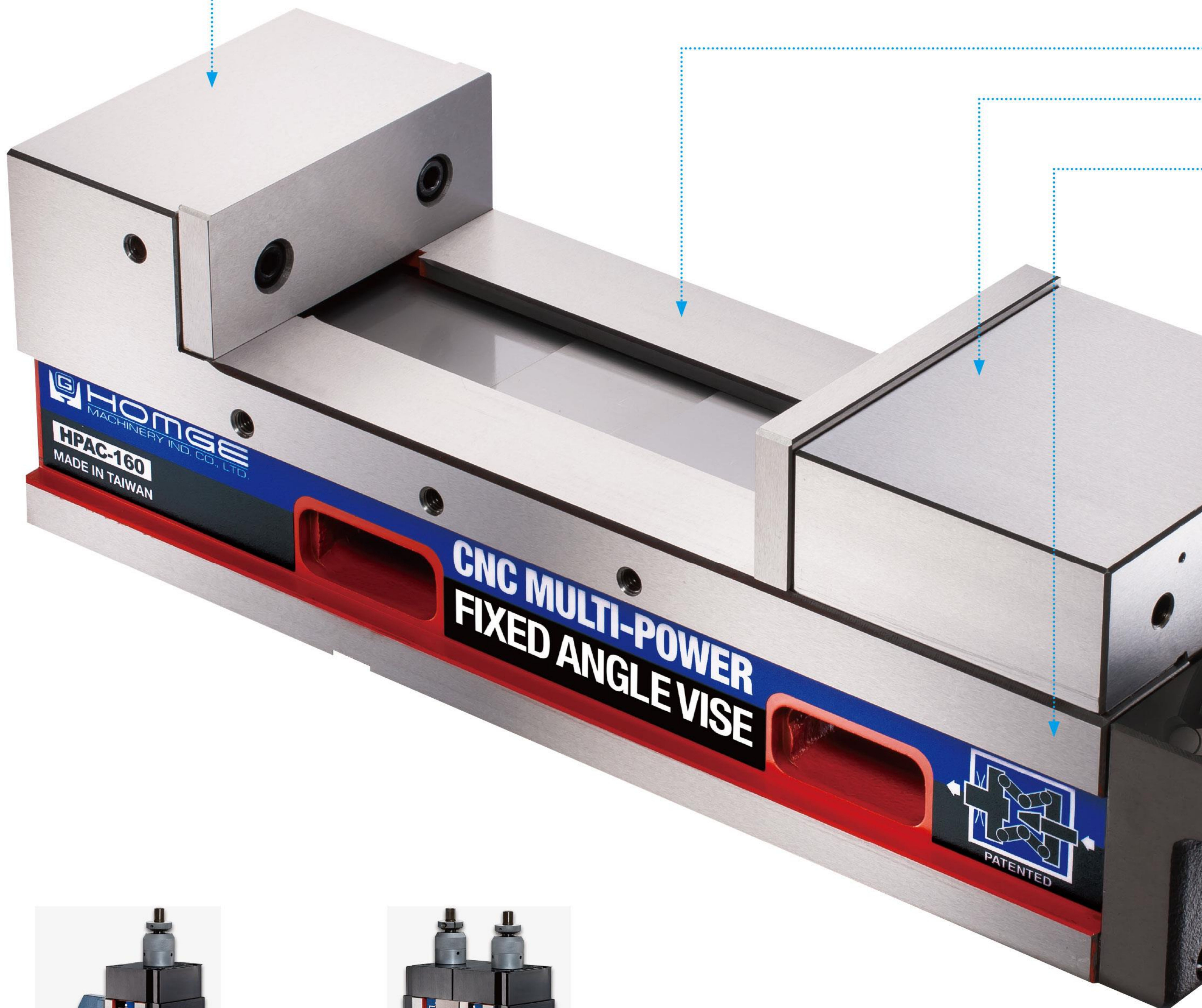
Модель	A	B	C	C1	C2	C3	D	E	F
НРАС-130	147	95±0.01	0-190	70-260	115-305	185-375	80±0.02	18	475
НРАС-160	160	105±0.01	0-250	85-325	140-375	220-460	80±0.02	18	560
НРАС-160L	160	105±0.01	0-300	85-375	110-395	190-480	80±0.02	18	580
НРАС-200	170	110±0.01	0-305	90-380	155-440	240-530	100±0.02	18	635

Модель	G	H	I	J	K	L	M	Макс. усилие окатия	Вес (кг)
НРАС-130	583	131	19	15	55	120	150	6000kg	47
НРАС-160	670	161	19	15	58	120	165	8000kg	65
НРАС-160L	690	161	19	15	58	120	165	8000kg	67
НРАС-200	743	201	19	18	63	120	197	8000kg	95

ЗАПАТЕНТОВАНО
 M458489
 M395751
 M390838
 M435335

МОЩНЫЕ ПРЕЦИЗИОННЫЕ ТИСКИ С ФИКСИРОВАННЫМ УГЛОМ ДЛЯ СТАНКОВ С ЧПУ

Модели: HPAC-130, 160, 160L, 200



(Образец 1)



(Образец 2)



(Образец 3)

1. Корпус тисков выполнен из **чугуна с шаровидным графитом марки FCD 60** для высокой точности и износостойкости и выполнен монолитной деталью. У него очень высокая жесткость и при силе 4500кг, образец прогнется менее, чем на **0.01мм**.

2. Направляющие скольжения **ЗАКАЛЕНЫ** до твердости **50 HRC** для дальнейшего увеличения срока службы и поддержания точности позиционирования.

3. При использовании высококачественного чугуна марки FCD 60 для высокой жесткости, а также **СИСТЕМА ФИКСИЦИИ УГЛА**, гарантирует прилегание обрабатываемой детали к опорным поверхностям тисков и обеспечивает высокую жесткость. Данные тиски наиболее подходят для изготовления точных пресс-форм на обрабатывающем центре.

4. Тиски могут устанавливаться горизонтально или вертикально.

5. Запатентованный **МУЛЬТИПЛИКАТОР УСИЛИЯ**, выполненный из **ВЫСОКОКАЧЕСТВЕННОЙ ПОДШИПНИКОВОЙ СТАЛИ**, удваивает прижимное усилие.

С первым полуоборотом тиски сжимают давлением 2500 кг.

Со вторым полуоборотом будет приложено прижимное усилие 4500 кг.

Данная специальная запатентованная система делает прижимное усилие постоянным.



6. **Регулировочное стопорное кольцо:** Данное простое и эффективное устройство предварительной настройки **позволяет предварительно установить любое необходимое прижимное усилие** и гарантирует повторение каждой зажимной операции при одинаковом прижимном усилии.



СТАНДАРТНЫЕ АКСЕССУАРЫ:

- 2 шт. регулировочный клин
- 4 шт. зажим

ВСПОМОГАТЕЛЬНЫЕ АКСЕССУАРЫ:

- Губки с перекрестными канавками
- V-образные губки
- Комбинированные губки
- Ступенчатые губки
- Передние/ задние губки

Запатентованный **МУЛЬТИПЛИКАТОР УСИЛИЯ**, выполненный из **ВЫСОКОКАЧЕСТВЕННОЙ ПОДШИПНИКОВОЙ СТАЛИ**, обеспечивает крайне высокое усилие зажима. Давление является более постоянным и это устраняет все проблемы с утечками и проблемы технического обслуживания, связанные с Гидравлическими Тисками.



Прижимное усилие

- 8000 кг
- 6000 кг
- 4000 кг
- 2000 кг

Фиксированная высота позволяет использовать несколько тисков одновременно.

Эти тиски очень подходят для изготовления на вертикальных и горизонтальных многоцелевых станках с ЧПУ, а также обычных фрезерных станках, на которых обработка при тяжелых режимах резания требует очень большое усилие зажима.

МОЩНЫЕ ПРЕЦИЗИОННЫЕ ТИСКИ С ФИКСИРОВАННЫМ УГЛОМ для станков с ЧПУ (Передний монтаж)

Модели: НРАС-160F, 200F

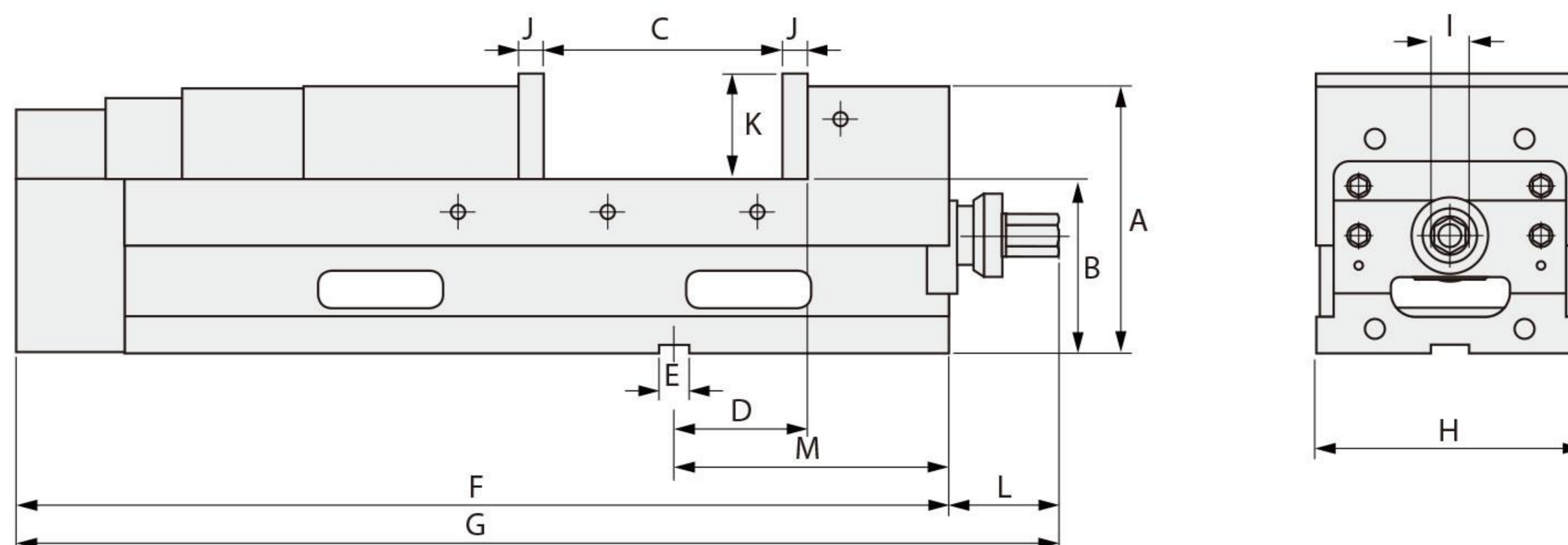
ЗАПАТЕНТОВАНО
M287204
M458489
M397304
M278511

- Специальная Мощная конструкция увеличивает прижимное усилие **0~6000кг**
- **Эргономичность для легкой досягаемости**, это экономит время и предотвращает обратное напряжение
- Тиски НРАС-160F обладают всеми функциями НРАС-Туре



СТАНДАРТНЫЕ АКСЕССУАРЫ:

- 2 шт. регулировочный клин
- 4 шт. ажим
- 1 шт. гаечный ключ



Спецификация (Материал: Чугун с шаровидным графитом FCD60. Твердость 50 HRC)

Ед.измерения: мм

Модель	A	B	C	C1	C2	C3	D	E	F
НРАС-160F	160	105±0.01	0-300	85-375	110-395	190-480	80±0.02	18	580
НРАС-200F	170	110±0.01	0-290	99-280	155-440	240-530	100±0.02	18	635
Модель	G	H	I	J	K	L	M	Макс. усилие сжатия	Вес (кг)
НРАС-160F	637	161	19	15	58	57	165±0.02	5000 kg	65
НРАС-200F	743	201	19	18	63	57	197±0.02	6000 kg	95

ПРЕЦИЗИОННЫЕ ТИСКИ С ФИКСИРОВАННЫМ УГЛОМ ДЛЯ СТАНКОВ С ЧПУ

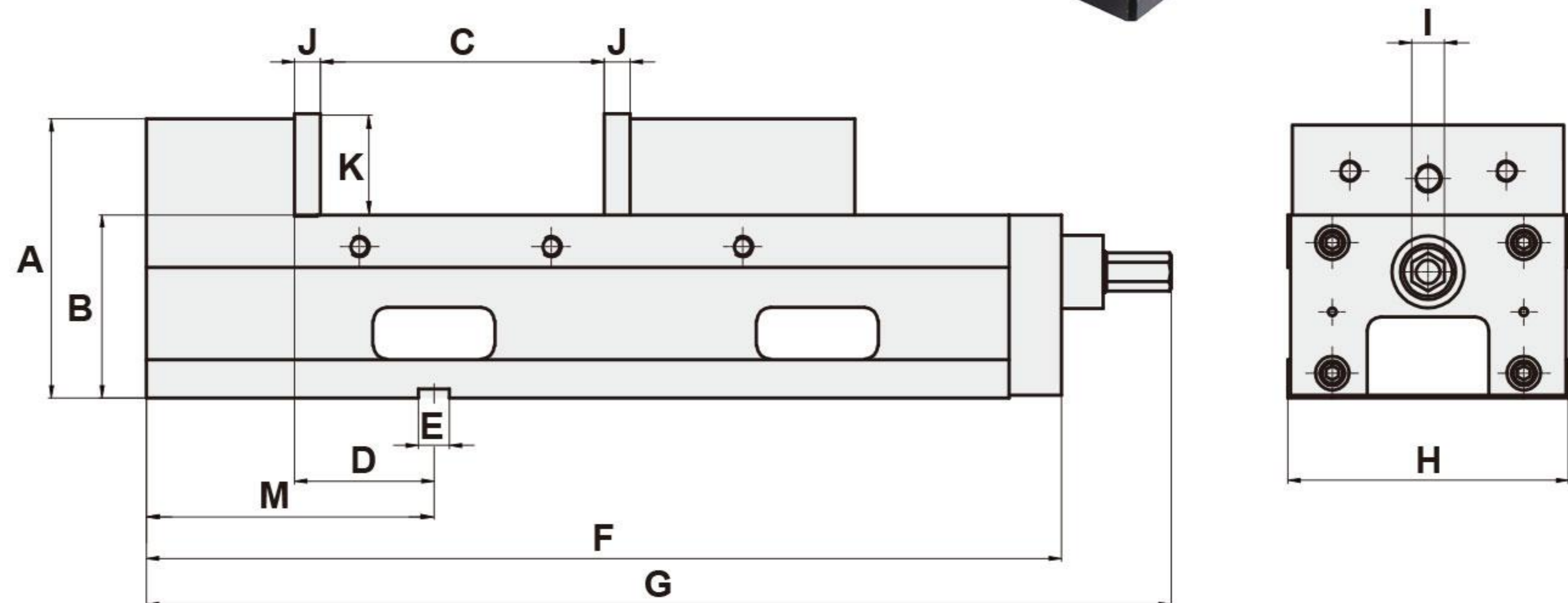
Модели: HPAV-130, 160, 160L, 200



Данные тиски имеют те же Характеристики, что и модель HPAC, но вместо мультипликатора усилия имеют стандартный зажимный винт.

СТАНДАРТНЫЕ АКСЕССУАРЫ:

- 2 шт. регулировочный клин
- 4 шт. зажим
- 1 шт. гаечный ключ



Спецификация (Материал: Чугун с шаровидным графитом FCD60. Твердость 50 HRC)

Ед.измерения: мм

Модель	A	B	C	C1	C2	C3	D	E
HPAV-130	147	95±0.01	0-190	70-260	115-305	185-375	80±0.02	18
HPAV-160	160	105±0.01	0-250	85-325	140-375	220-460	80±0.02	18
HPAV-160L	160	105±0.01	0-300	85-375	110-395	190-480	80±0.02	18
HPAV-200	170	110±0.01	0-290	90-380	155-440	240-530	100±0.02	18
Модель	F	G	H	I	J	K	M	Вес (кг)
HPAV-130	440	503	131	19	15	55	150	42
HPAV-160	525	588	161	19	15	58	165	60
HPAV-160L	545	608	161	19	15	58	165	62
HPAV-200	600	662	201	19	18	63	197	90

Прецизионные тиски для СТАНКОВ С ЧПУ

Модели: HVV-4", 6", 8"

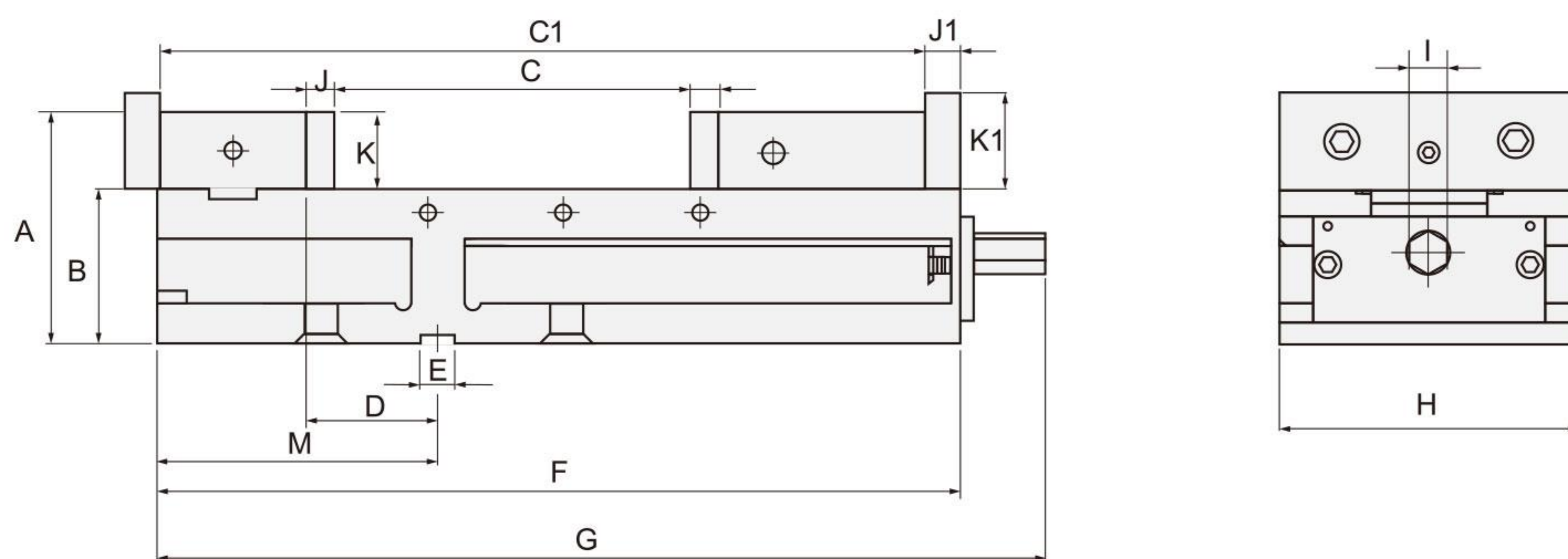
ЗАПАТЕНТОВАНО
M278511
M338717

- Наименьшая длина с большим раствором губок
- **Специальная Система Фиксации** гарантирует заготовки к точной позиции
- **Высота фиксирована** и тиски может быть использованы вместе.



Стандартные аксессуары:

- 1 комплект- передние губки/ обратные губки
- 4 шт. зажим



Спецификация (Материал: Чугун с шаровидным графитом FCD60. Твердость 50 HRC)

Ед.измерения: мм

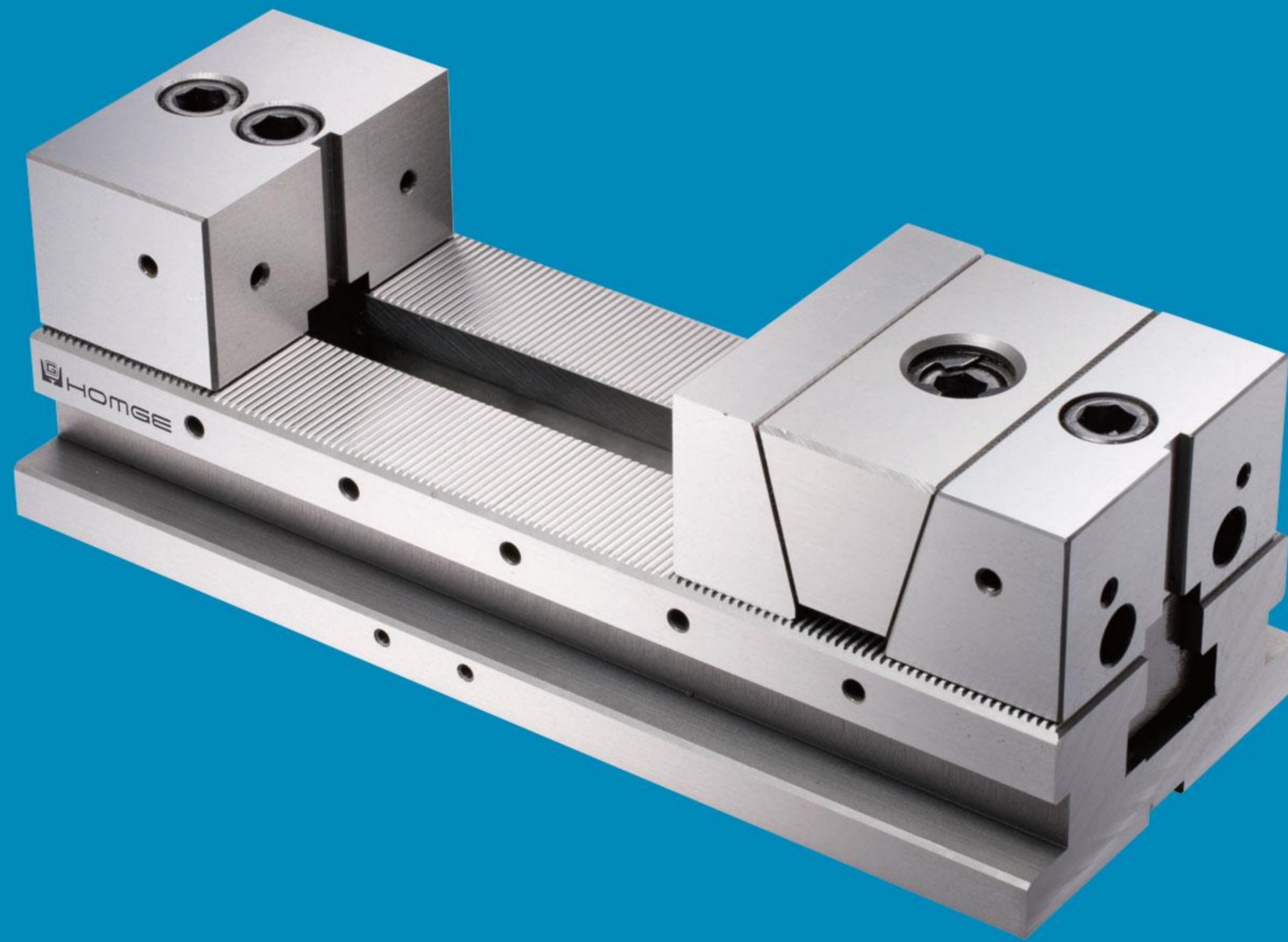
Модель	A	B	C	C1	D	E	F	G	H
HVV-4"	91	62±0.01	160	320	73±0.02	18	325	365	105
HVV-6"	120	80±0.01	200	410	68±0.02	18	419	468	154
HVV-8"	136	84±0.01	310	550	76±0.02	18	556	612	202
Модель	I	J	J1	K	K1	M	Вес(кг)		
HVV-4"	14	15	18	28.5	37	120±0.02	18		
HVV-6"	19	15	18	39.5	50	143±0.02	37		
HVV-8"	19	18	21	51.5	60	168±0.02	60		

КОМПАКТНЫЕ ТИСКИ для СТАНКОВ С ЧПУ

Модели: S-100

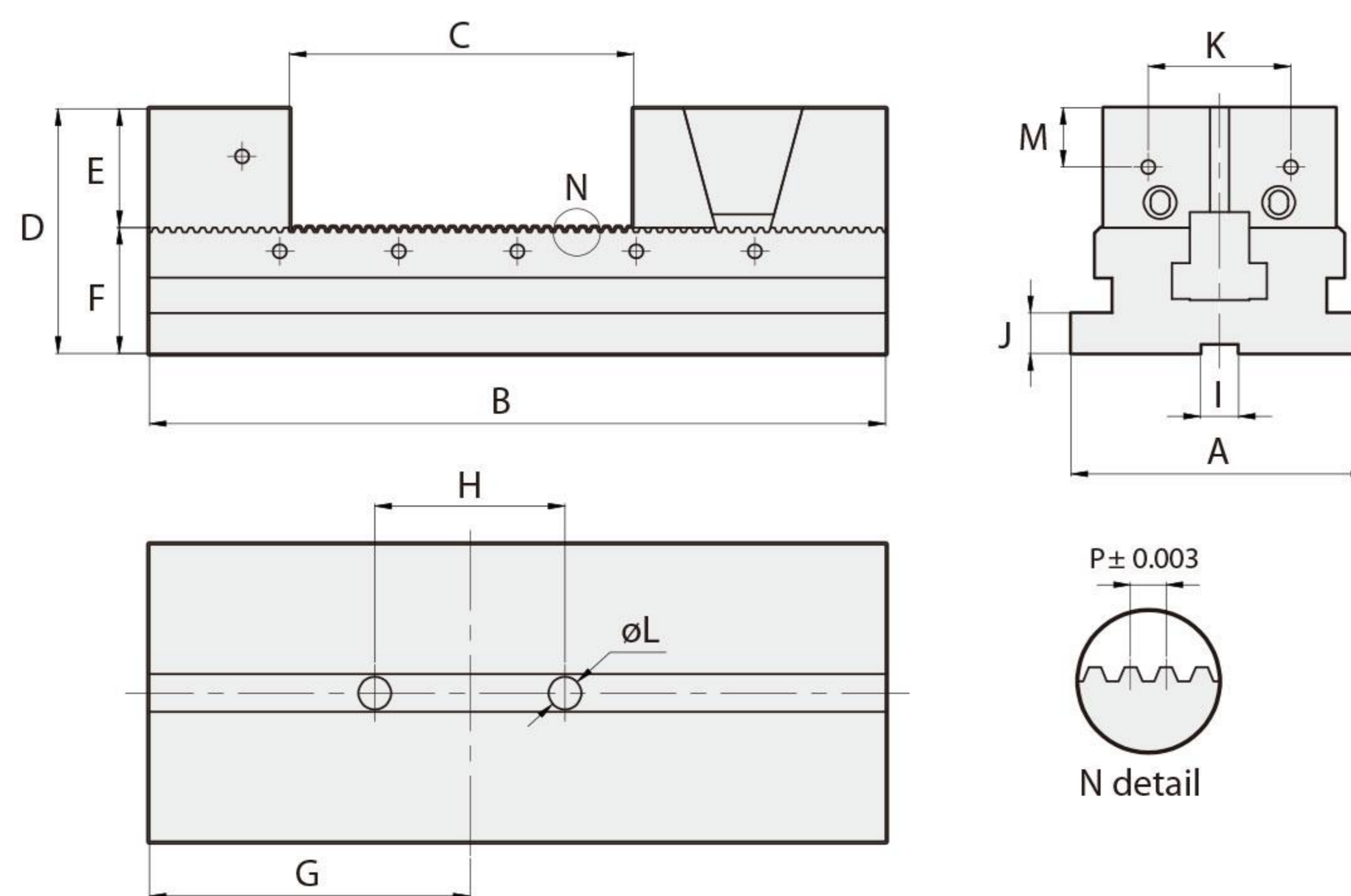
ЗАПАТЕНТОВАНО
216009
M266131

- Губки раскрываются до **150 мм**
- Тиски изготовлены из **инструментальной стали** с термообработкой до твердости более 56 HRC для обеспечения долговечности и точности.
- **Фиксированная высота** подходит для высокоскоростного станка с ЧПУ, станка резьбонарезной и тд.



Стандартные аксессуары:

- 4 шт. зажим
- 1 шт. гаечный ключ



Спецификация (Материал: инструментальная сталь, твердость 52 HRC)

Единица измерения: мм

Модель	A	B	C	D	E	F	G	H
S-100	125	310	150	103	50	53±0.01	135	80
Модель	I	J	K	L	M	P	Вес(кг)	
S-100	16	17	60	ø14	25	2.5	20	

ПРЕЦИЗИОННЫЕ БЫСТРОДЕЙСТВУЮЩИЕ ТИСКИ

(Гидравлический)

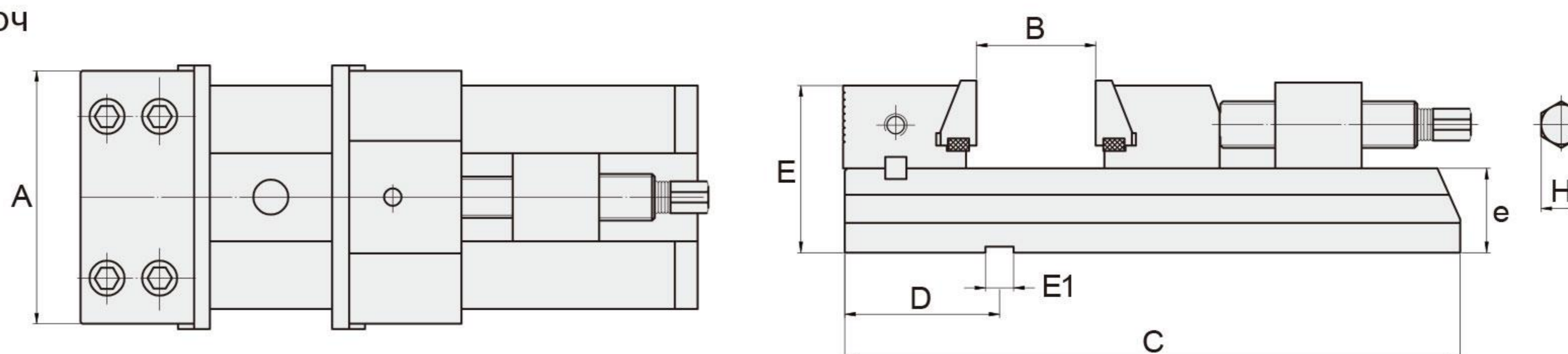
Модели: HG-150h(A,B,C,D), 175h(B,C,D), 200h(A,B,C)

- Тиски разработаны с гидравлическим ходовым винтом для удобной работы
- Тиски обладают всеми функциями HG-Type



СТАНДАРТНЫЕ АКСЕССУАРЫ:

- 2 шт. регулировочный клин
- 4 шт. зажим
- 1 шт. гаечный ключ



Спецификация (Материал: S50C, твердость 52~56 HRC)

Ед.измерения: мм

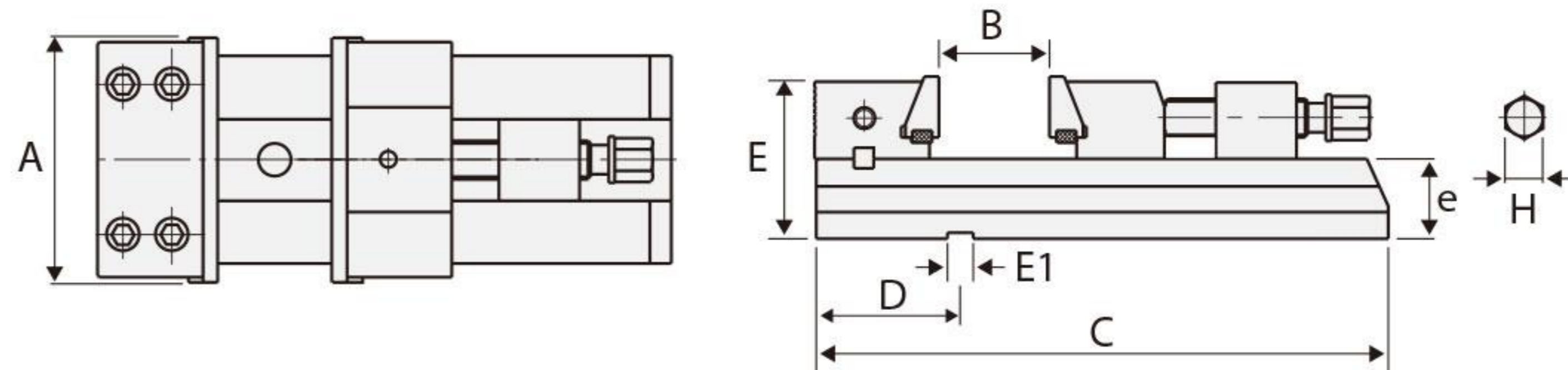
Модель	A	B	C	D	E	E1	e	H	Усилие зажима	Вес(кг)
HG-150hA	150	150	350	85±0.02	95	18	48±0.01	19	4000 kg	23.5
HG-150hB		200	400							25.5
HG-150hC		250	450							27.5
HG-150hD		300	500							29.5
HG-175hB	175	200	450	85±0.02	119	18	62±0.01	19	4000 kg	42.5
HG-175hC		250	500							46.5
HG-175hD		300	550							51.5
HG-200hA	205	200	470	85±0.02	126	18	63±0.01	19	4000 kg	55.5
HG-200hB		250	520							63.5
HG-200hC		300	570							73.5



ПРЕЦИЗИОННЫЕ БЫСТРОДЕЙСТВУЮЩИЕ ТИСКИ

Модели: HG-100,150(A,B,C,D), HG-175(B,C,D), 200(A,B,C)

- Конструкцией предусмотрена быстрозакручивающаяся шестигранная гайка-фиксатор для быстрой регулировки при зажиме различных заготовок неодинаковой длины.
- Подвижная губка может легко передвигаться для зажима и пр.
- Губки снабжены прорезями. На губках прорезаны канавки для усиления захвата на заготовке.
- Подвижная губка короткая по длине для наибольшего развода.
- Конические губки обеспечивают более прочный зажим.
- Мощные тиски, полностью выполненные из стали, эффективны и сохраняют точность.



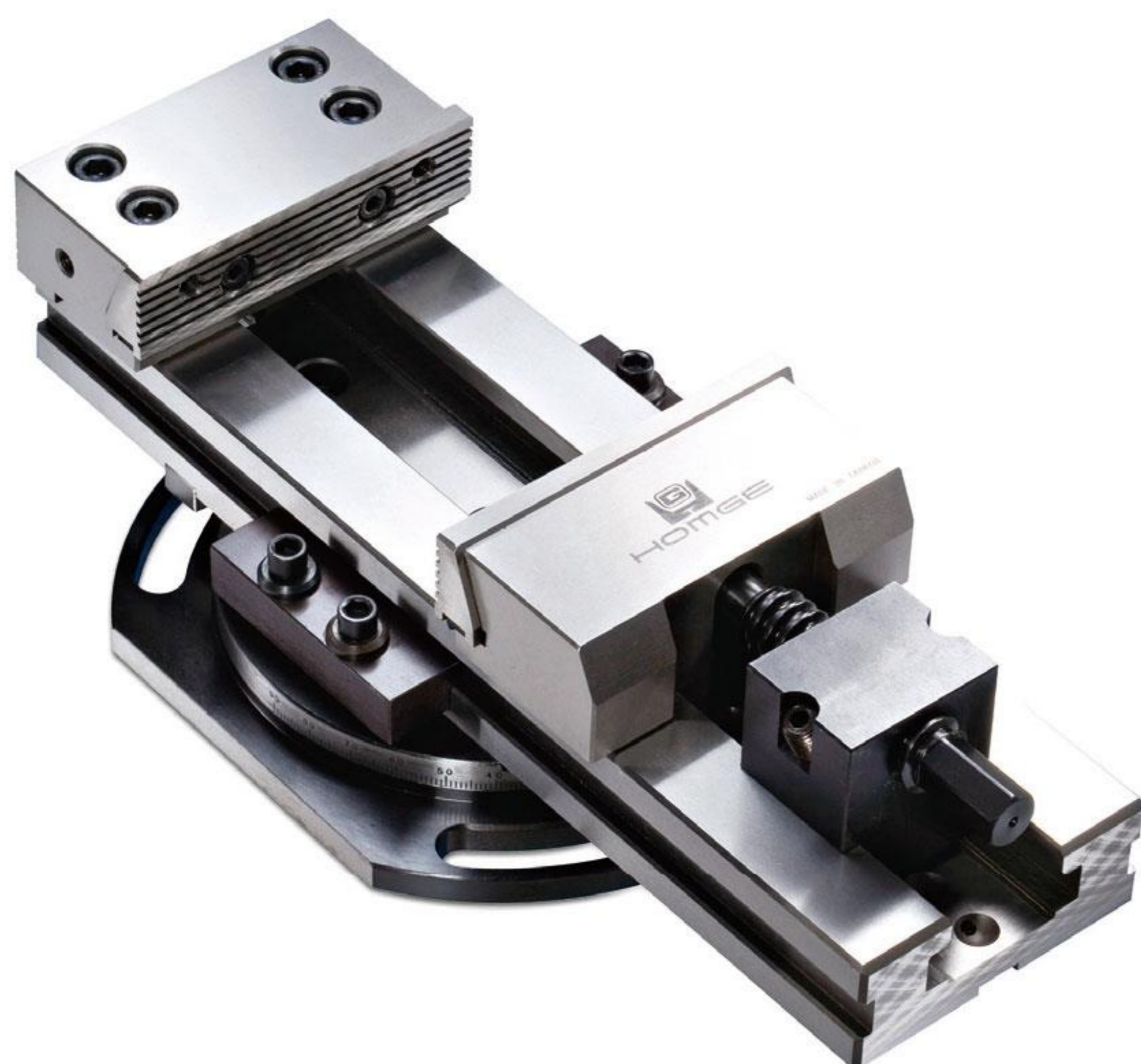
СТАНДАРТНЫЕ АКСЕССУАРЫ:

- 2 шт. регулировочный клин
- 4 шт. зажим

Спецификация (Материал: S50C. Твердость 52~56 HRC)

Ед.измерения: мм

Модель	A	B	C	D	E	E1	e	H	Прижимное усилие	Вес(кг)
HG-100	100	100	250	73 ± 0.02	68	14	37±0.01	14	1000kg	8
HG-150A	150	150	350	85 ± 0.02	95	18	48±0.01	19	2000kg	23
HG-150B		200	400							25
HG-150C		250	450							27
HG-150D		300	500							29
HG-175B	175	200	450	85 ± 0.02	119	18	62±0.01	19	2500kg	42
HG-175C		250	500							46
HG-175D		300	550							51
HG-200A	205	200	470	85 ± 0.02	126	18	63±0.01	19	2500kg	55
HG-200B		250	520							63
HG-200C		300	570							73

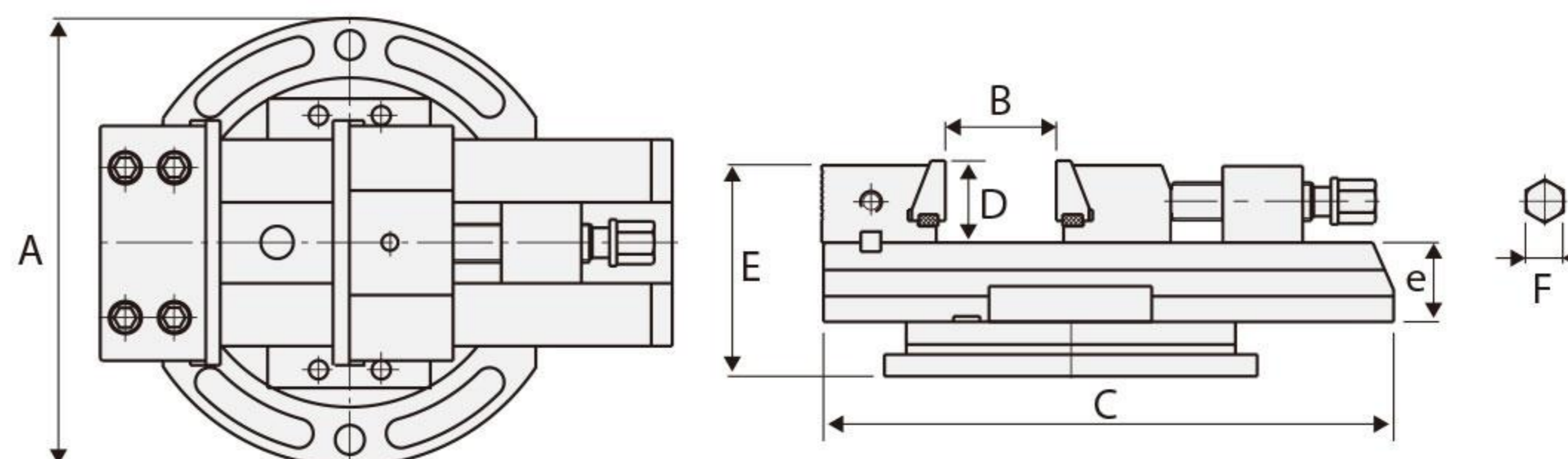


ПРЕЦИЗИОННЫЕ БЫСТРОДЕЙСТВУЮЩИЕ ТИСКИ С ПОВОРОТНЫМ ОСНОВАНИЕМ

Модели: HG-150S(A,B,C,D), 200S(A,B,C)

СТАНДАРТНЫЕ АКСЕССУАРЫ:

- 2 шт. регулировочный клин
- 4 шт. зажим



Спецификация (Материал: S50C. Твердость 52~56 HRC)

Ед.измерения: мм

Модель	A	B	C	D	E	e	F	Прижимное усилие	Вес(кг)
HG-150SA	275	150	350	50	128	48±0.01	19	2000kg	33
HG-150SB		200	400						35
HG-150SC		250	450						37
HG-150SD		300	500						39
HG-200SA	350	200	470	69	163	63±0.01	19	2500kg	65
HG-200SB		250	520						73
HG-200SC		300	570						83

Тиски с большим раскрытием для обрабатывающих центров

Модель: **GH-6" SUPER-OPEN 8"**
GH-8" SUPER-OPEN 12"

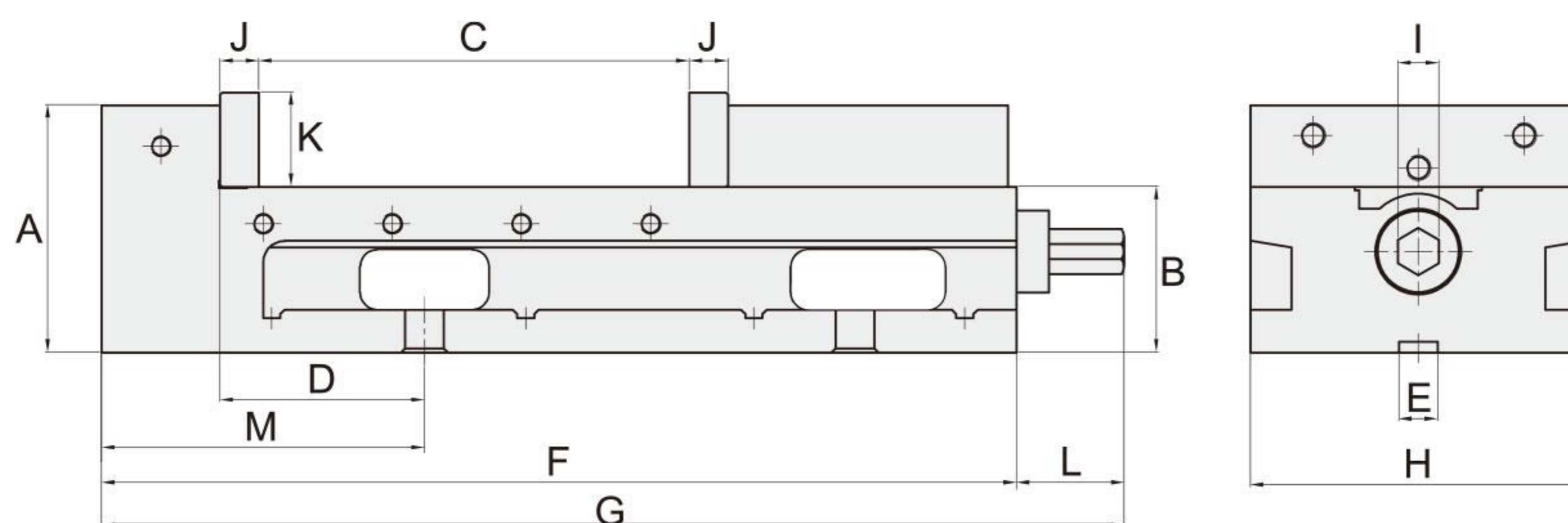
ЗАПАТЕНТОВАНО
M338717

- Наименьшая длина с большим раствором губок
- Корпус имеет монолитную конструкцию для точности
- Специальная Система Фиксации Угла гарантирует заготовки к точной позиции



Стандартные аксессуары:

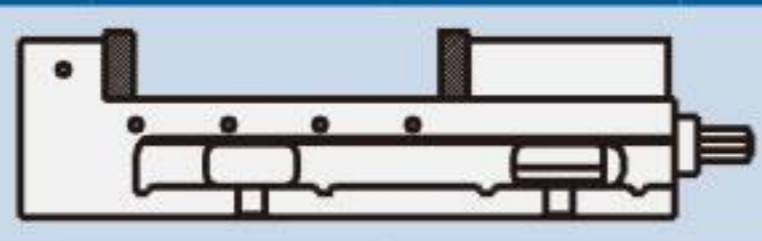
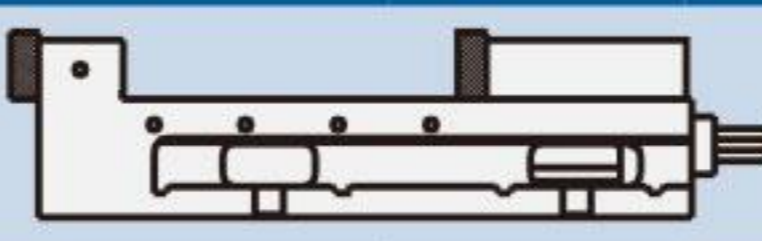
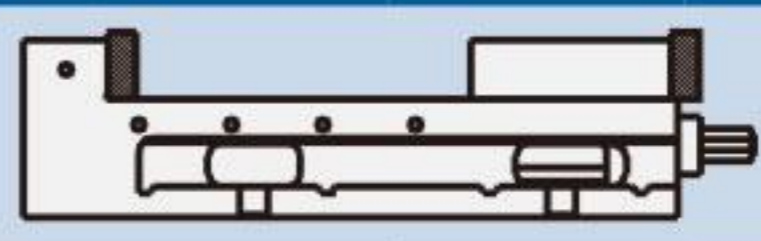
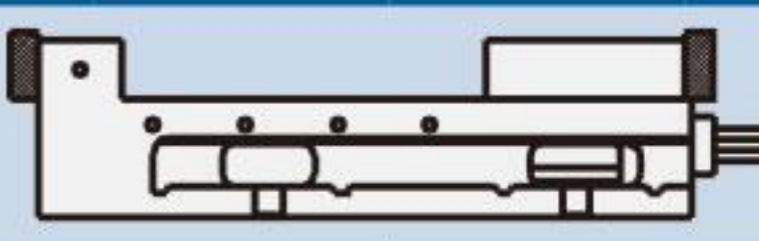
- 2 шт. регулировочный клин



Спецификация (Материал: FCD 55 Высокопрочный чугун, твердость 45 HRC)

Единица измерения: мм/inch

Модель	A	B	C	D	E	F	G	H	I	J	K	L	M	Вес(кг)
GH-6" Super-Open8"	115	77	205	95	18	425	475	156	19	18	44	50	150	30
GH-8" Super-Open12"	148	88	300	100	18	560	610	202	19	18	63	50	175	60

Модель				
GH-6" Super-Open8"	205	8½	278	11¾ ₂₅
GH-8" Super-Open12"	300	12	393	15½ ₂₅

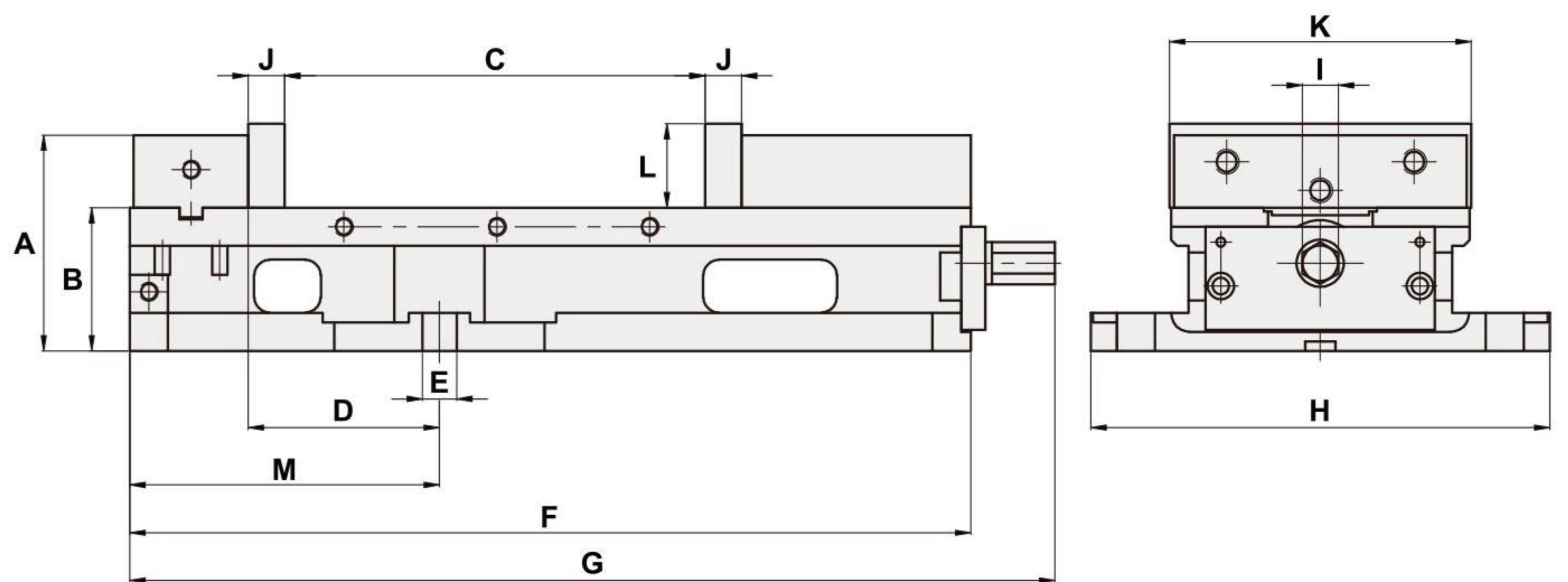
ПРЕЦИЗИОННЫЕ ТИСКИ С ФИКСАЦИЕЙ УГЛА

(тип потянув спереди)

Модели: TV-6" SUPER-OPEN 10"
TV-8" SUPER-OPEN 12"

ЗАПАТЕНТОВАНО
M338717

- Губки TV-6" раскрываются до 10" и губки TV-8" до 12".
- Передовая зажимная система с передним натяжением, которая увеличивает усилие зажима и точность
- Построен с более широкой фиксированной челюстью, 4 болтами, закрепленными сверху, и шпоночным пазом для обеспечения точности и долговечности.
- Двусторонняя поверхность тисков можно использовать в качестве базовых поверхностей.



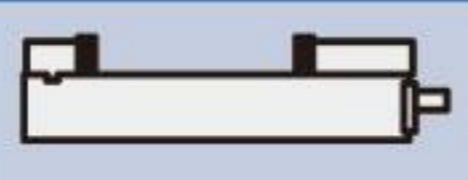
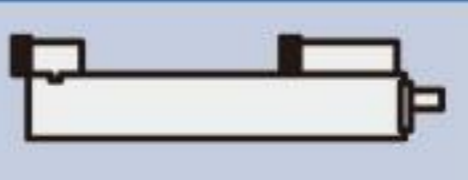
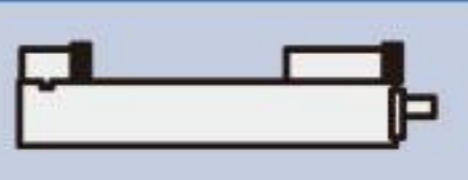
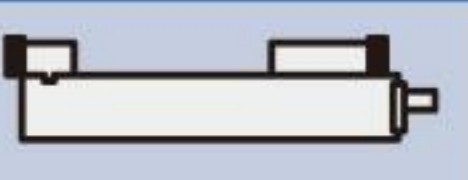
ВСПОМОГАТЕЛЬНЫЕ АКСЕССУАРЫ:

- поворотное основание

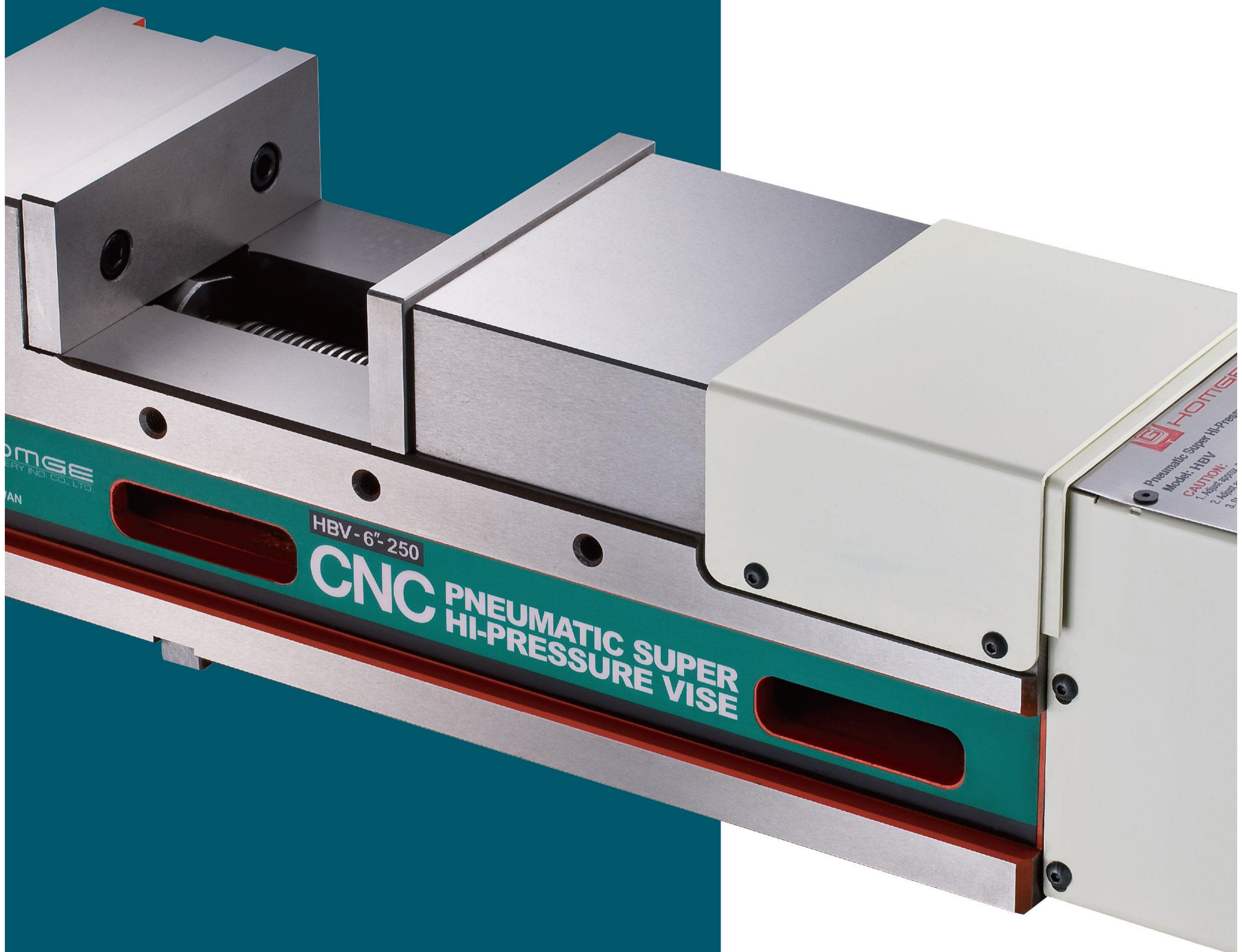
Спецификация (Материал: Чугун с шаровидным графитом FCD60. Твердость 50 HRC)

Ед.измерения: мм

Модель	A	B	C	D	E	F	G	H	I
TV-6" Super-Open 10"	113	77	250	100	16	455	484	240	19
TV-8" Super-Open 12"	139	87	305	138	16	570	620	300	19

Модель	J	K	L	M					Вес (кг)
TV-6" Super-Open 10"	19	160	44	162	250	329	389	468	36
TV-8" Super-Open 12"	24	215	61	230	305	419	469	583	62

ОБОРУДОВАНИЕ ДЛЯ АВТОМАТИЧЕСКОЙ ОБРАБОТКИ



ПНЕВМАТИЧЕСКИЕ ТИСКИ С ПОВЫШЕННЫМ ЗАЖИМАЮЩИМ УСИЛИЕМ

Модели: HBV-4", 5", 6", 8"

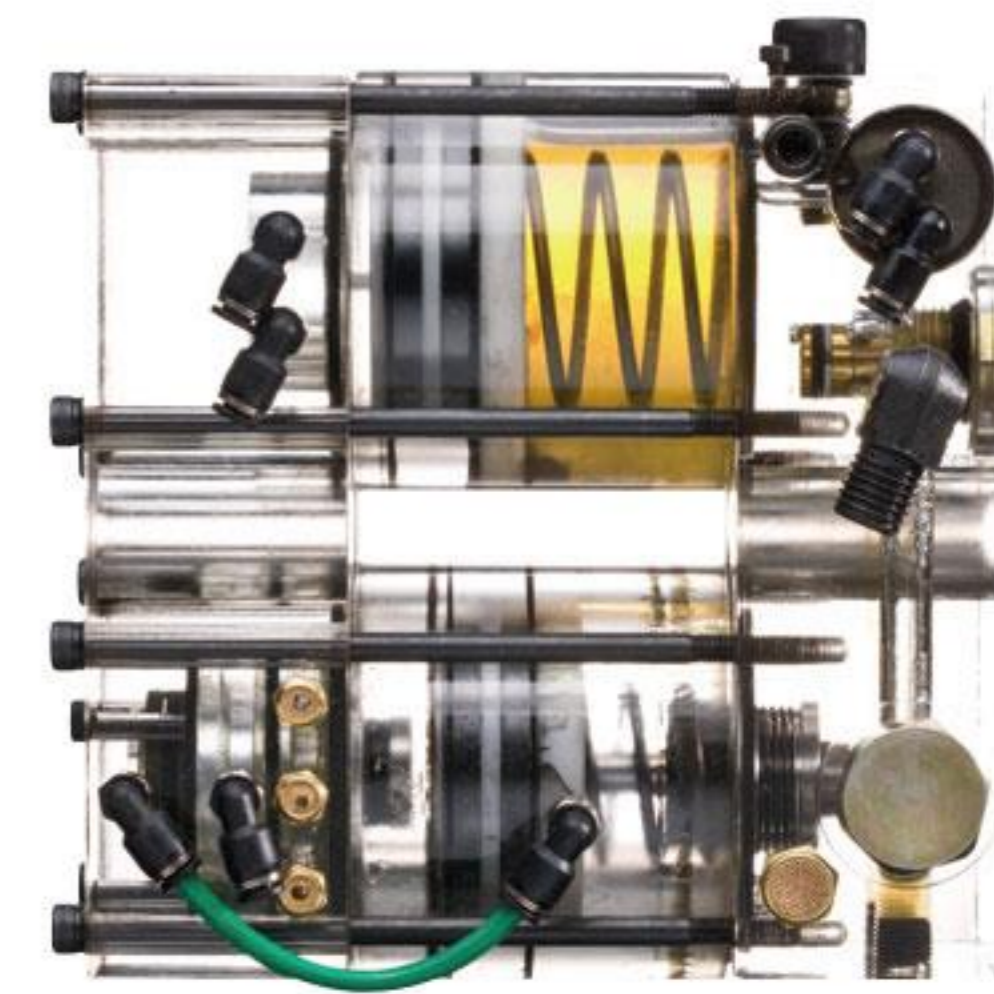
ЗАПАТЕНТОВАНО
M444909
M286744
M451210
M437230
I402140

- Усилие зажима от **0~8000кг**
- Ручка регулировки давления: для быстрой работы
- Повышения усилия зажима 0~8000кг и может регулироваться в зависимости от материала обрабатываемой детали.
- Диапазон безопасности **8мм**.
- Быстрая работа
- Стабильная и жесткая конструкция
- Высокая точность и повторяемость
- Сокращает производственные затраты



СТАНДАРТНЫЕ АКСЕССУАРЫ:





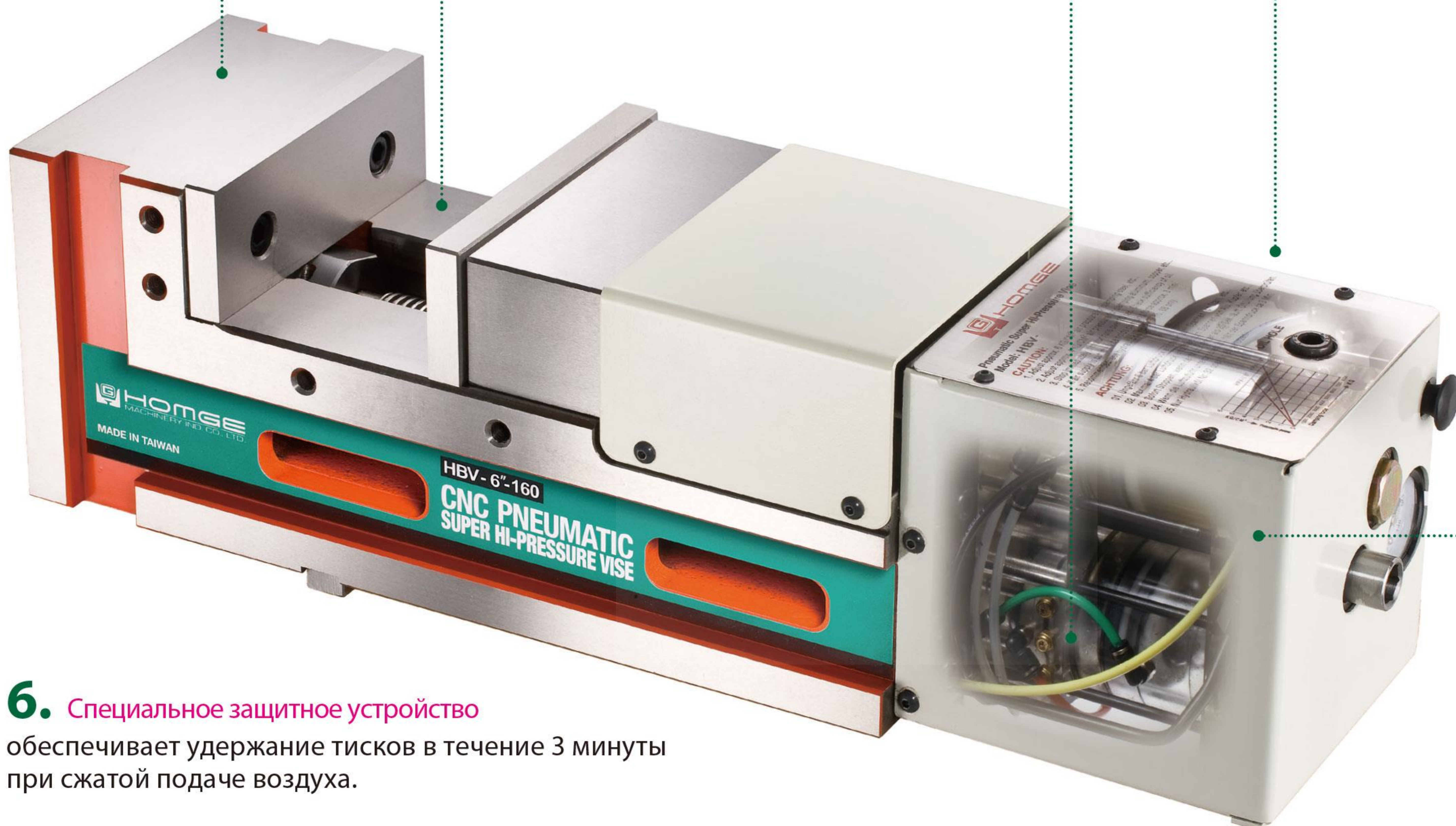
1. Новая запатентованная **ПНЕВМАТИЧЕСКАЯ СИСТЕМА** разработана для повышения усилия зажима 0~5000кг и может регулироваться в зависимости от материала обрабатываемой детали.

2. Корпус тисков выполнен из чугуна с шаровидным графитом марки FCD 60 для высокой точности и долговечности. При усилии 4500кг, податливость тисков менее на **0.01мм**.

3. Направляющие скольжения **ЗАКАЛЕНЫ** до твердости **50 HRC** что обеспечивает стабильную точность и длительный срок службы.

4. **Специальная компактная СИСТЕМА ФИКСАЦИИ УГЛА**, выполнена из чугуна с шаровидным графитом марки FCD 60, гарантирует прилегание обрабатываемой детали к опорным поверхностям тисков и обеспечивает высокую жесткость. При усилии 4500кг, податливость тисков менее на **0.01мм**.

5. Трубки пневмосистемы окрашены в **разные** цвета для быстрого ремонта.



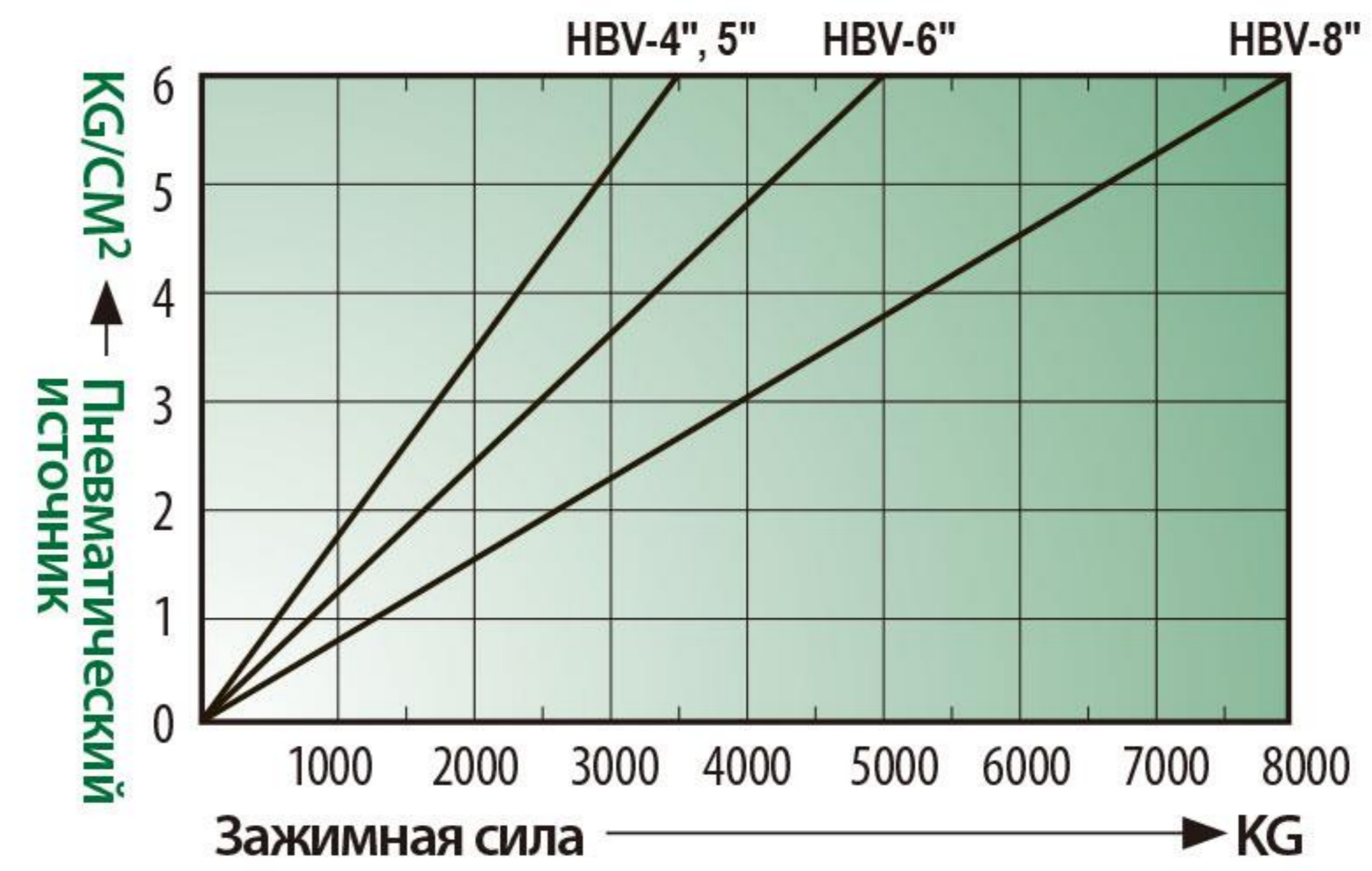
6. **Специальное защитное устройство** обеспечивает удержание тисков в течение 3 минуты при сжатой подаче воздуха.

Фиксированная высота позволяет использовать несколько тисков одновременно.

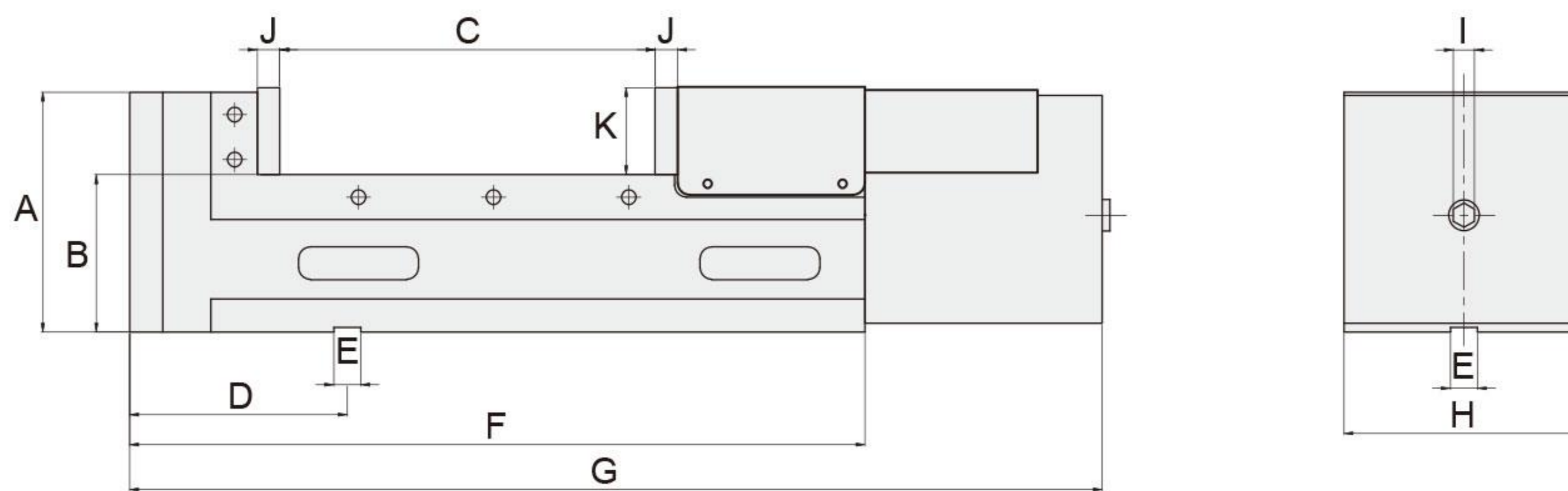
Тиски подходят для точного изготовления пресс-форм на обрабатывающих центрах, а также для обработки в тяжелых условиях, где требуется высокая сила зажима и высокая точность



Пневматический источник питания 6kg/cm²



РАЗМЕРЫ



Спецификация (Материал: Чугун с шаровидным графитом FCD60. Твердость 50 HRC)

Ед.измерения: мм

Модель	A	B	C	D	E	F	G	H	I
HBV-4"-100	145	100±0.01	100	145	18	320	475	100	14
HBV-5"-150	157	105±0.01	150	145	18	380	560	130	14
HBV-6"-160	157	105±0.01	160	147	18	400	580	160	14
HBV-6"-250	157	105±0.01	250	147	18	490	670	160	14
HBV-8"-300	170	110±0.01	300	180	18	570	750	200	14

Модель	J	K	Макс. усилие сжатия	Диапазон безопасности	Вес (кг)
HBV-4"-100	15	48	0-3500 kg	8 mm	29
HBV-5"-150	15	55	0-5000 kg	8 mm	40
HBV-6"-160	15	58	0-5000 kg	8 mm	50
HBV-6"-250	15	58	0-5000 kg	8 mm	56
HBV-8"-300	18	63	0-8000 kg	8 mm	90



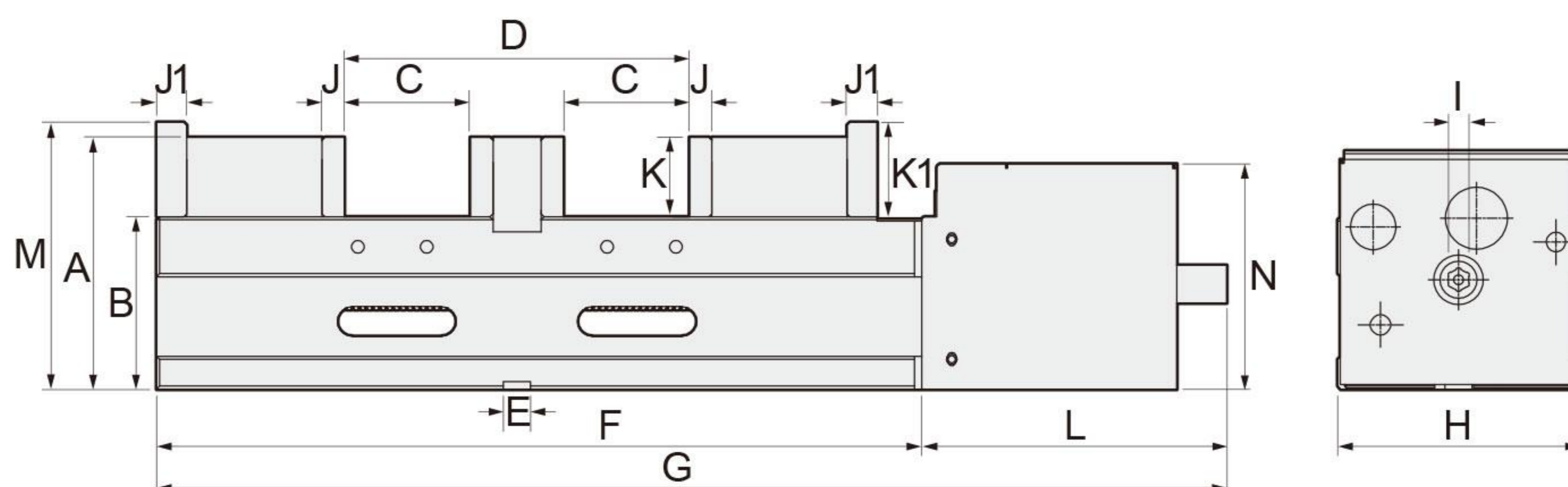
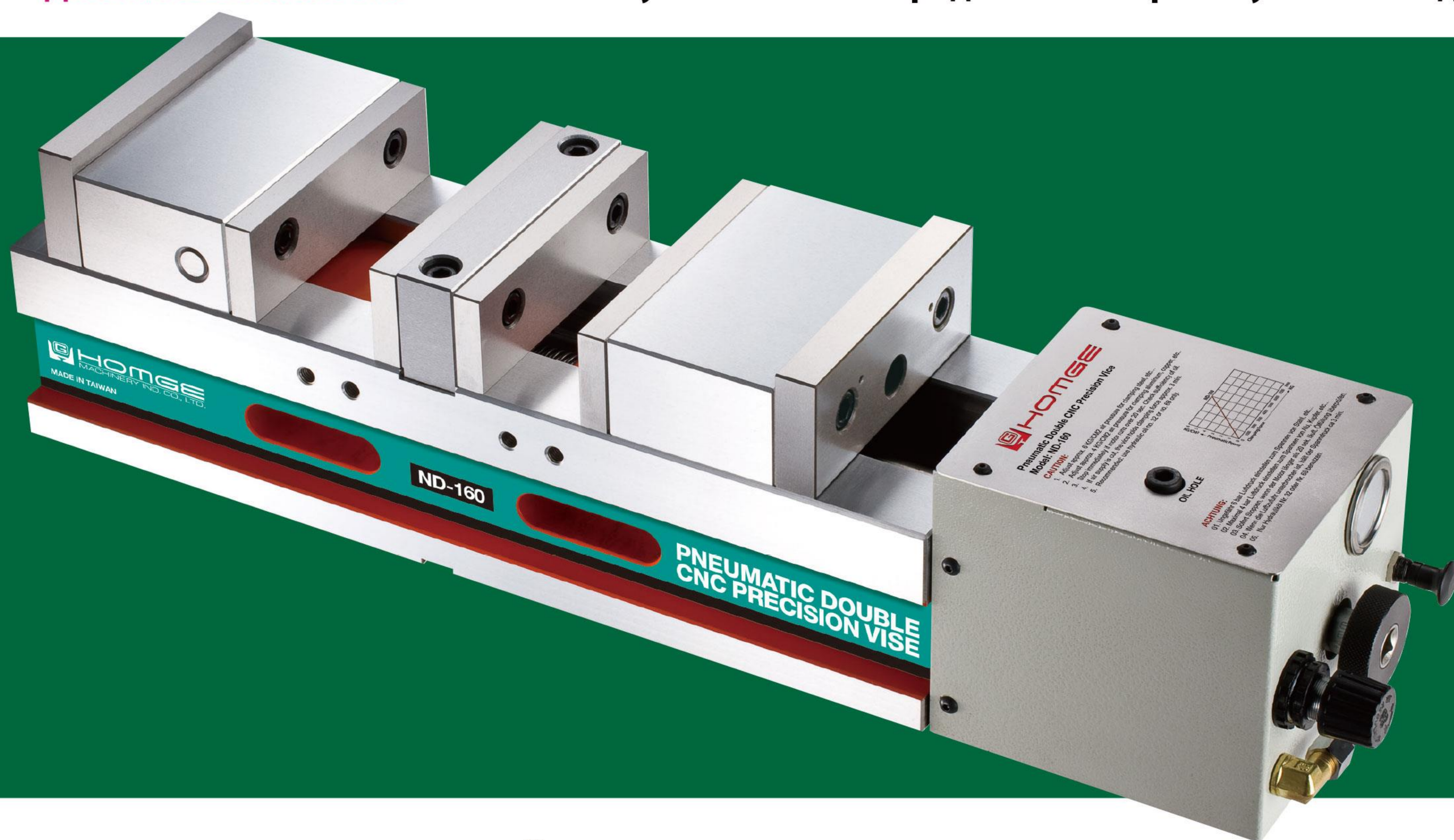
Мы принимаем заказ по индивидуальной спецификации.

ДВОЙНЫЕ ПНЕВМАТИЧЕСКИЕ ПРЕЦИЗИОННЫЕ ТИСКИ ДЛЯ станков с ЧПУ

Модель: ND-160

ЗАПАТЕНТОВАНО
I402140
M451210
M437230
M444909

- Тиски **могут зажимать 2 заготовок различных размеров** и позволяет толерантности до 3мм.
- Запатентованная ПНЕВМАТИЧЕСКАЯ СИСТЕМА разработана для повышения усилия зажима **0~4000кг** и может регулироваться в зависимости от заготовок.
- Регулятор давления: для быстрой работы
- Свободный ход составляет **4мм**
- **Дизайн безопасности** обеспечивает усилие зажима продолжаться при отсутствии воздуха



Спецификация (Материал: Чугун с шаровидным графитом FCD 60, твердость 50 HRC)

Единица измерения: мм

Модель	A	B	C	D	E	F	G	H	I
ND-160	173	120	0-105	282	18	520	730	160	14
Модель	J	J1	K	K1	L	M	N	Макс. Усилие зажима	Вес (кг)
ND-160	15	20	53	63	230	183	150	4000 kg	80



ПРЕЦИЗИОННЫЙ ДЕЛИТЕЛЬНЫЙ СТОЛ

Модели: НРІ-300, 450, 600, 800, 1000, 1200

- ПРЕЦИЗИОННЫЕ ДЕЛИТЕЛЬНЫЕ СТОЛЫ компании "НОМГЕ" сконструированы с ПНЕВМОЦИЛИНДРОМ между сопрягаемыми поверхностями. Эта система уменьшает трение, даже если к столу прилагаются тяжелые нагрузки. Этим обеспечивается ручное вращение почти без усилий и достигается высочайшая точность и стабильность позиционирования.
- КОНСТРУКЦИЯ ПОВЫШЕННОЙ ПРОЧНОСТИ сделана из **чугуна с шаровидным графитом марки FCD 55**, пригодного для резания на тяжелых режимах.

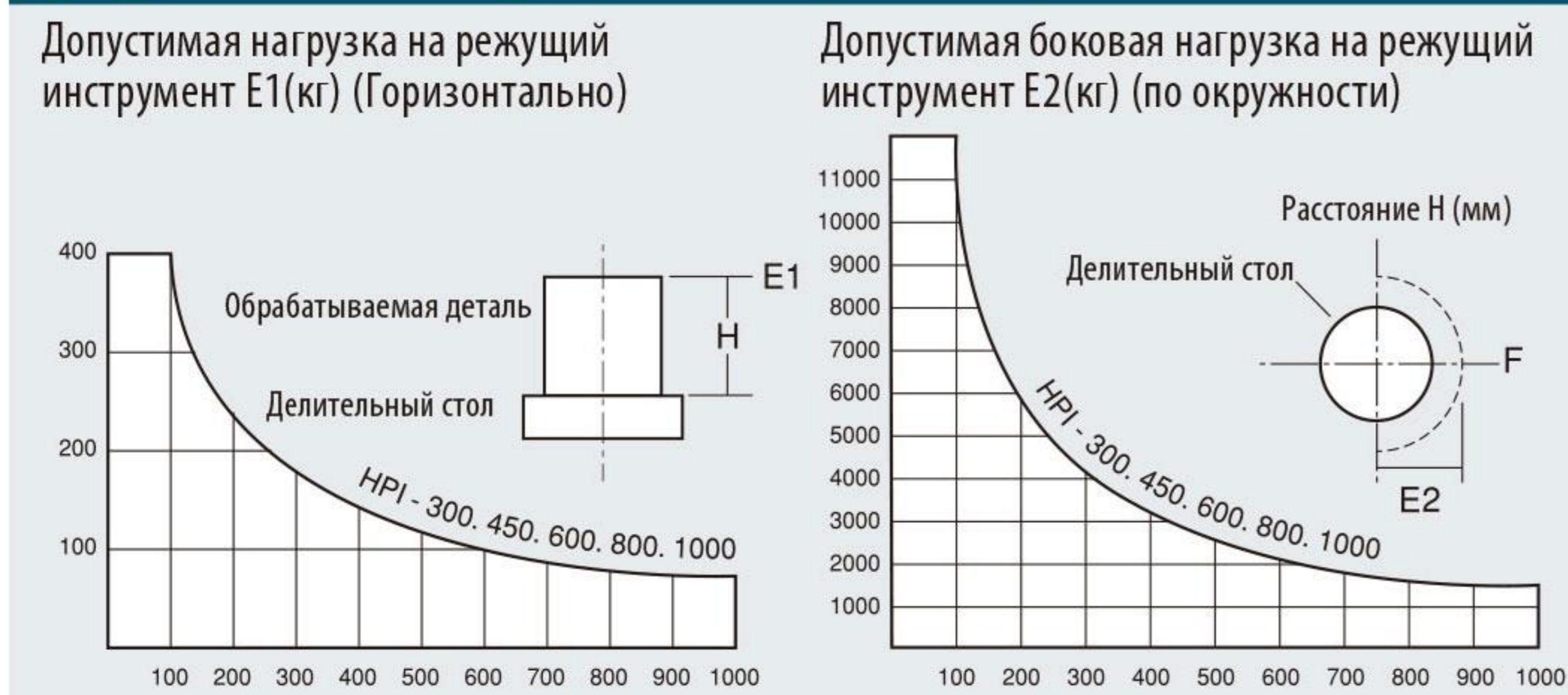


Зубчатая соединительная муфта сделана из **ВЫСОКОКАЧЕСТВЕННОЙ ПОДШИПНИКОВОЙ СТАЛИ**, которая обеспечивает жесткость и сверхвысокую точность.

СТАНДАРТНЫЕ АКСЕССУАРЫ:

- ПНЕВМАТИЧЕСКИЙ СОЕДИНИТЕЛЬНЫЙ ПАТРУБОК для подключения к подаче воздуха
- 30см РЕЗИНОВАЯ ТРУБКА
- 4 шт. ЗАЖИМНЫХ ПЛАНОВ

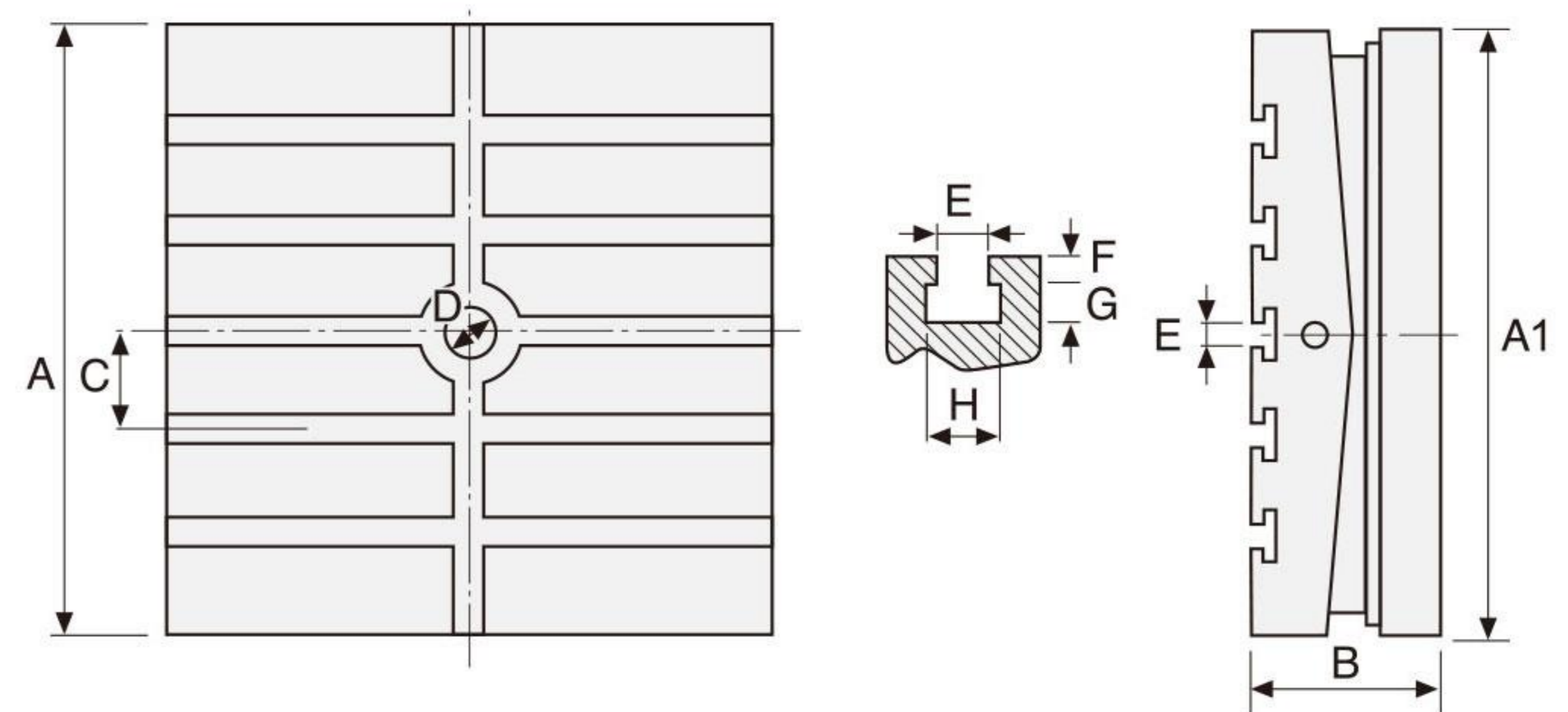
Допустимая сила резания



СПЕЦИФИКАЦИЯ

Единица измерения: мм/inch

Модель	НРІ-300	НРІ-450	НРІ-600	НРІ-800	НРІ-1000	НРІ-1200
1 LXW	300x300 (12"x12")	450x450 (18"x18")	600x600 (24"x24")	800x800 (32"x32")	1000x1000 (40"x40")	1200x1200 (47"x47")
2 Высота	130 (5 1/8")	160 (6 1/4")	200 (7 7/8")	280 (11")	300 (12")	300 (12")
3 Осевое отверстие шпинделя	25 (1")	30 (1 1/4")	40 (1 1/2")	65 (2 5/8")	60 (2 3/8")	60 (2 3/8")
4 Т-образный паз	14 (9/16")	18 (1 1/16")	20 (3/4")	22 (7/8")	22 (7/8")	22 (7/8")
5 Привод	Давление воздуха 5~8 kgs/cm2					
	Вручную					
6 Максимальный вес груза вертикально теоретически	1200 (2645 lb)	2400 (5921 lb)	3400 (7496 lb)	4500 (9920 lb)	6000 (13225 lb)	6000 (13225 lb)
7 Допустимый вес груза (кг)	500 (1102 lb)	1000 (2205 lb)	2000 (4409 lb)	3000 (6614 lb)	5000 (11021 lb)	5000 (11021 lb)
8 Количество делений	Делители на 24 и деления целыми числами углов 5°, изготовление по специальным требованиям заказчика на специальные делящие целые числа					
9 Вращение стола	по часовой и против часовой стрелки					
10 Деление (секунда)	15°		5°			
11 Вес (кг)	90	200	460	900	1200	1800



СПЕЦИФИКАЦИЯ

(Материал: чугун с шаровидным графитом FCD55)

Единица измерения: мм/inch

Модель	НРІ-300	НРІ-450	НРІ-600	НРІ-800	НРІ-1000	НРІ-1200
Раздел	mm	inch	mm	inch	mm	inch
	mm	inch	mm	inch	mm	inch
A	300	12	450	18	600	24
A1	300	12	450	18	600	24
B	130	5 1/8	160	6 1/4	200	7 7/8
C	100	4	100	4	100	4
D	25	1	30	1 1/4	40	1 1/2
E	14	9/16	18	1 1/16	20	3/4
F	14	9/16	16	5/8	20	3/4
G	12	15/32	12	15/32	14	9/16
H	25	1	30	1 1/4	34	1 3/8

H O M G E

CE
DNV-GL
ISO 9001

5-AXIS CLAMP VISE

Significantly upgrade 5-Axis Machining Centers



- Especial for CNC 5-axis machines
- Allows the machine spindle to access the work-piece freely
- Can clamp both small and large work-pieces easily

HOMGE MACHINERY IND. CO., LTD.

H O M G E

CE
DNV-GL
ISO 9001

MULTI-POWER CNC SUPER VISE

Significantly upgrade CNC Machining Centers



PATENTED
M430429
M393721
M2738111
M360328
M433335

- Shortest Length with Big Jaw Opening
- Extremely High Accuracy and Repeatability
- Special MULTI-POWER design enhances clamping force of 100000N
- Suitable for Gantry-Type machining center

HOMGE MACHINERY IND. CO., LTD.

H O M G E

CE
DNV-GL
ISO 9001

MULTI-POWER CNC PRECISION FIXED ANGLE VISE

Significantly upgrade CNC Machining Centers



PATENTED
M430429
M393721
M2738111
M360328
M433335

- Extremely High Accuracy and Repeatability
- Adjustable Clamping Force of 100000N

HOMGE MACHINERY IND. CO., LTD.

H O M G E

CE
DNV-GL
ISO 9001

QUICK MOLDS CHANGE SYSTEM

Significantly upgrade CNC Machining Centers



- Quick operation of changing molds with high efficiency
- Increasing durability of molds
- Reducing labor costs
- Repeat positioning accuracy: $\pm 0.01\text{mm}$

HOMGE MACHINERY IND. CO., LTD.

H O M G E

CE
DNV-GL
ISO 9001

PNEUMATIC SUPER HI-PRESSURE VISE

Significantly upgrade CNC Machining Centers



HBV-5*G
PNEUMATIC SUPER HI-PRESSURE VISE

- High-Force Cylinders hardly malfunction
- Fixed Height so several vices can be used together

HOMGE MACHINERY IND. CO., LTD.

H O M G E

CE
DNV-GL
ISO 9001

DOUBLE CNC MULTI-POWER VISE

Significantly upgrade CNC Machining Centers



DOUBLE CNC MULTI-POWER VISE

If the tolerance of work-piece is more than 0.05mm , please adjust this screw.

A special **SPRING DEVICE** allows an extra tolerance of up to 0.05mm in work-piece size enabling quick positioning and clamping.


HOMGE MACHINERY IND. CO., LTD.

H O M G E

CE
DNV-GL
ISO 9001

COMPACT DOUBLE-LOCK VISE

Significantly upgrade CNC Machining Centers



HOMGE MACHINERY IND. CO., LTD.

H O M G E

CE
DNV-GL
ISO 9001

SELF-CENTERING VISE

Significantly upgrade CNC Machining Centers



HOMGE MACHINERY IND. CO., LTD.

H O M G E

CE
DNV-GL
ISO 9001

Self-Centering VISE

Significantly upgrade CNC & 5-Axis Machining Centers



- Two-sided operation
- Ideal for small working piece

HOMGE MACHINERY IND. CO., LTD.

H O M G E

CE
DNV-GL
ISO 9001

CNC PRECISION VECTOR VISE

Significantly upgrade CNC Machining Centers



PATENTED
M270511
M203777

- Super-Big Jaw Opening
- ANGLE-LOCK SYSTEM ensure to pull the work-piece down
- Fixed Height, so several vices can be used together


HOMGE MACHINERY IND. CO., LTD.

H O M G E

CE
DNV-GL
ISO 9001

PERMANENT MAGNETIC VISE

Suitable for application on CNC Machining Centers



EC CM
EOMC-200 Permanent Magnetic Vise

HOMGE MACHINERY IND. CO., LTD.

H O M G E

CE
DNV-GL
ISO 9001

PNEUMATIC DOUBLE SUPER HI-PRESSURE VISE

Significantly upgrade CNC Machining Centers



- High-Force Cylinders hardly malfunction
- Fixed Height so several vices can be used together

HOMGE MACHINERY IND. CO., LTD.

H O M G E

CE
DNV-GL
ISO 9001

SUPER-OPEN M/C ANGLE VISE

Significantly upgrade CNC Machining Centers



- Super-Big Jaw Opening
- ANGLE-LOCK SYSTEM ensure to pull the work-piece down

HOMGE MACHINERY IND. CO., LTD.

H O M G E

CE
DNV-GL
ISO 9001

PRECISION ANGLE LOCK VISE

Significantly upgrade any kinds of Machining Centers



- Super-Big Jaw Opening
- Two Sides of Vice Body can be used as Datum Surfaces

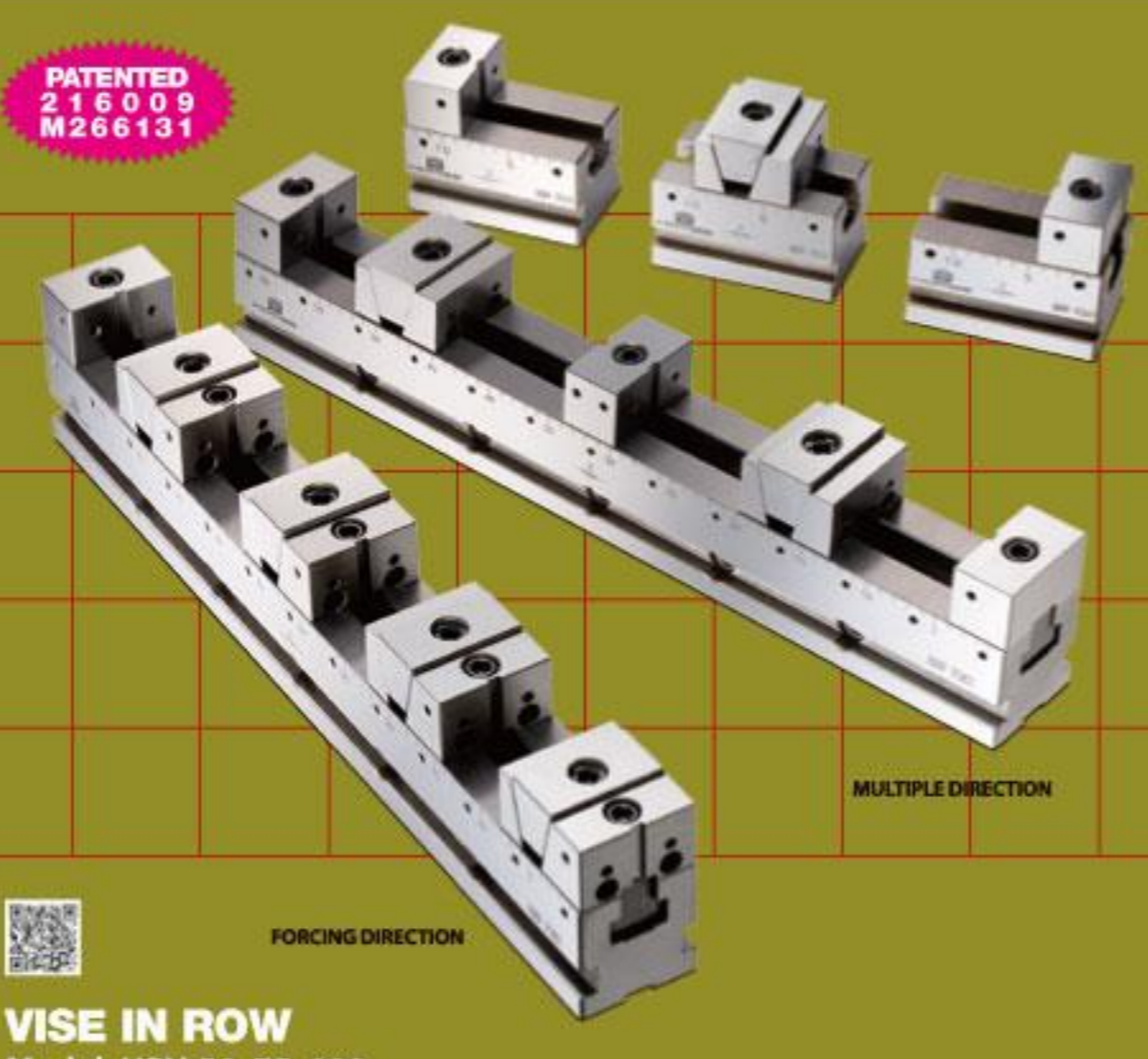
HOMGE MACHINERY IND. CO., LTD.

H O M G E

CE
DNV-GL
ISO 9001

VISE IN-ROW

Significantly upgrade CNC Machining Centers



PATENTED
218009
M266131

MULTIPLE DIRECTION

FORCING DIRECTION

VISE IN ROW
Model: HRV-50, 75, 100

Adjustable vise, clamp working piece in square, round or irregular shapes. It enhances machine revolving rate and shortens time of changing molds. Saves cost.

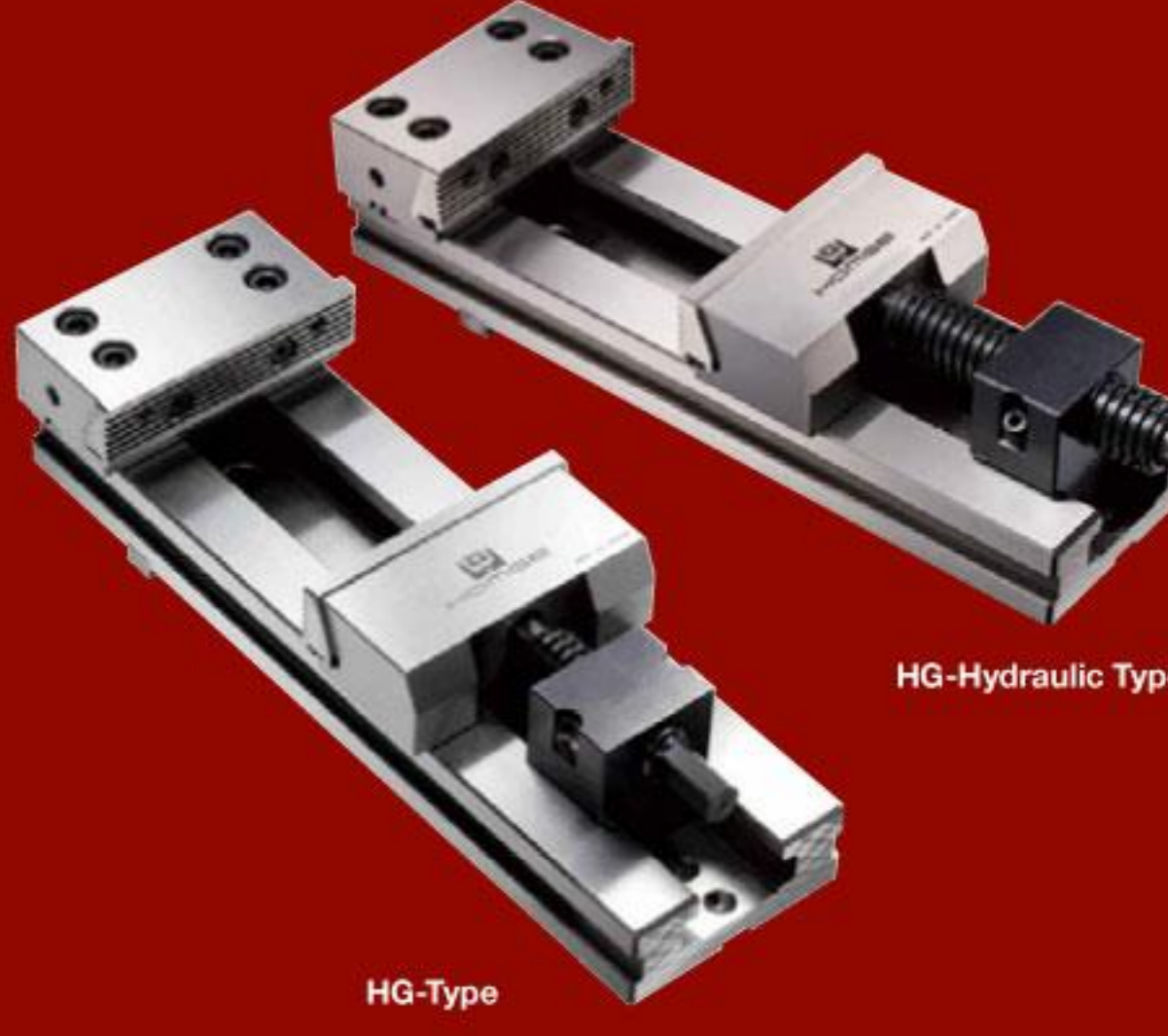
HOMGE MACHINERY IND. CO., LTD.

H O M G E

CE
DNV-GL
ISO 9001

PRECISION RAPID VISE

Significantly upgrade CNC Machining Centers



HG-Hydraulic Type

HG-Type

HOMGE MACHINERY IND. CO., LTD.

КВАДРАТНАЯ ДВУСТОРОННЯЯ СТОЙКА ДЛЯ СТАНКОВ ТИПА ОБРАБАТЫВАЮЩИХ ЦЕНТРОВ





- Быстрая операция смены пресс-форм с высокой эффективностью
- Увеличение прочности пресс-форм
- Сокращение трудозатрат
- Точность позиционирования: $\pm 0,01$ мм

СИСТЕМА БЫСТРОГО ИЗМЕНЕНИЯ

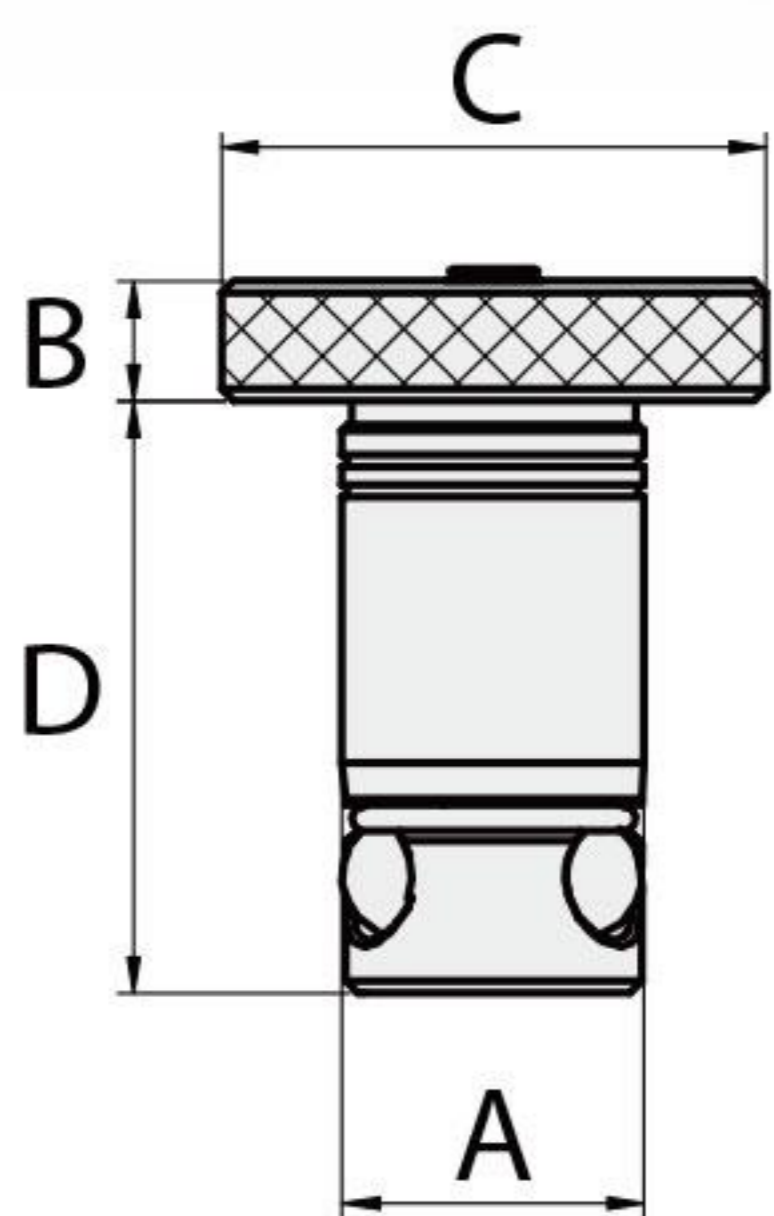
Модели: A1, B2

Быстрая операция смены пресс-форм с высокой эффективностью
 Увеличение прочности пресс-форм
 Сокращение трудозатрат
 Repeat positioning accuracy: **±0.01** мм

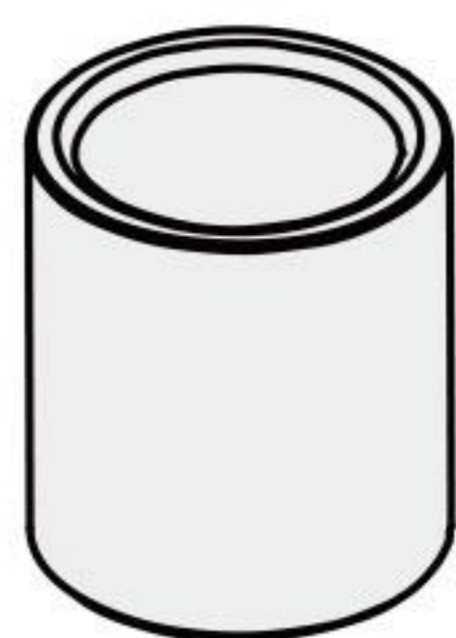


установочные и зажимные хвостовики

ДОПОЛНИТЕЛЬНЫЕ
РЕМОНТНЫЕ
ЧАСТИ



лайнеры



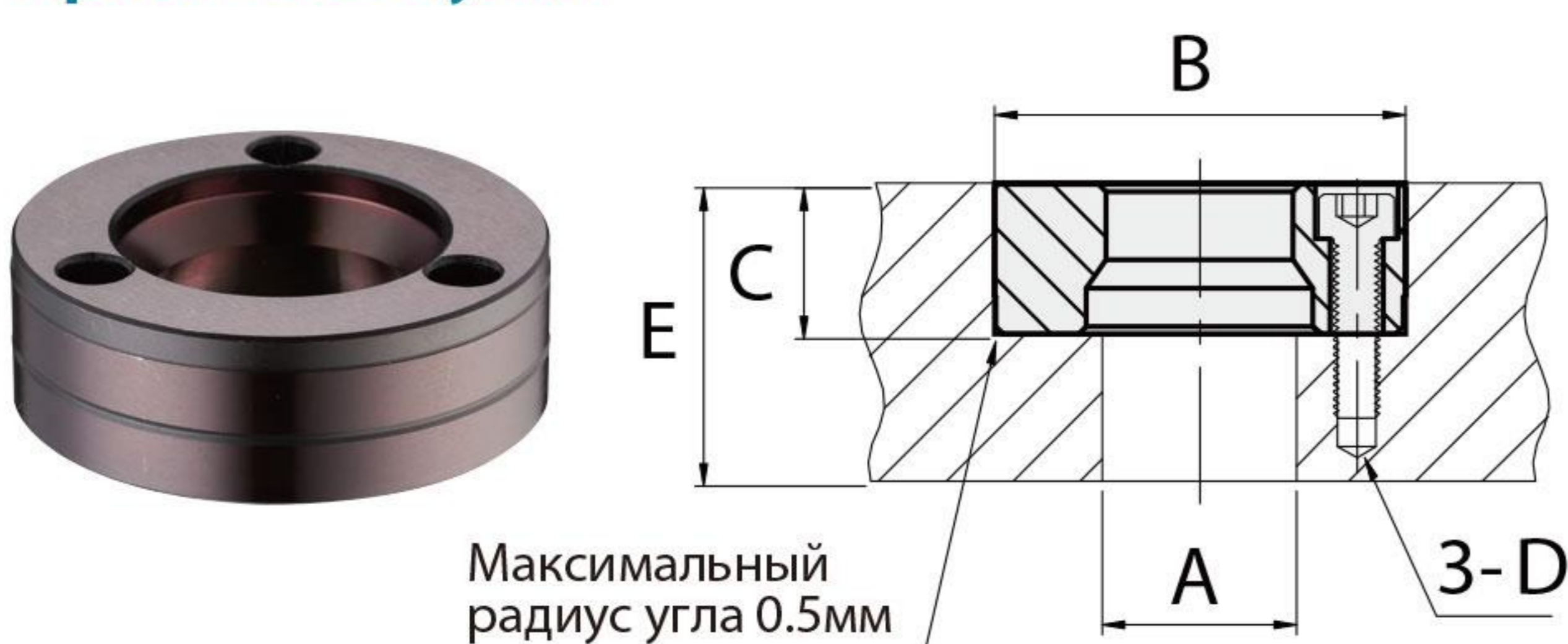
СПЕЦИФИКАЦИЯ (Материал: SNCM8. Твердость 40-45 HRC. Отделка: черный оксид) Ед. измерения: мм

Модель	Диаметр А	Толщина стола ± 0.15мм	В	С	D	Шестигранный ключ	Максимум		Рекомендация	
							Крутящий момент винта (N.m)	Удерживающий момент (NK)	Крутящий момент винта (N.m)	Удерживающий момент (NK)
A1	25	25	10	45	49	4.0	11.0	30.0	9.0	23.0
B2	35	50	13	60	81	6.0	33.0	68.0	25.0	52.0

СПЕЦИФИКАЦИЯ (Материал: SUJ2. Твердость 62-64 HRC) Ед. измерения: мм

Модель	Внутренний диаметр класс А	Внутренний диаметр класс В	Диаметр хвостовика	Толщина стола ± 0.15мм	Внешний диаметр ± 0.15мм
A1	25.01	25.04	25	25	35
B2	35.01	35.04	35	50	45

Приемные втулки



СПЕЦИФИКАЦИЯ (Материал: SNCM8. Твердость 40-45 HRC. Отделка: черный оксид) Ед. измерения: мм

Модель	Диаметр хвостовика	Фактический внешний диаметр. -0.01 -0.02	Расточка А	Расточка +0.020 +0.005 В	Глубина ±0.025 С	Размер крана и глубина D	Диаметр болтового круга 3 PL расстояния равном	Толщина минимальной пластины E
A1	25	55	26	55	20.3	M6x1.0x10	42	30
B2	35	70	42	70	23	M8x1.25x17	54	40

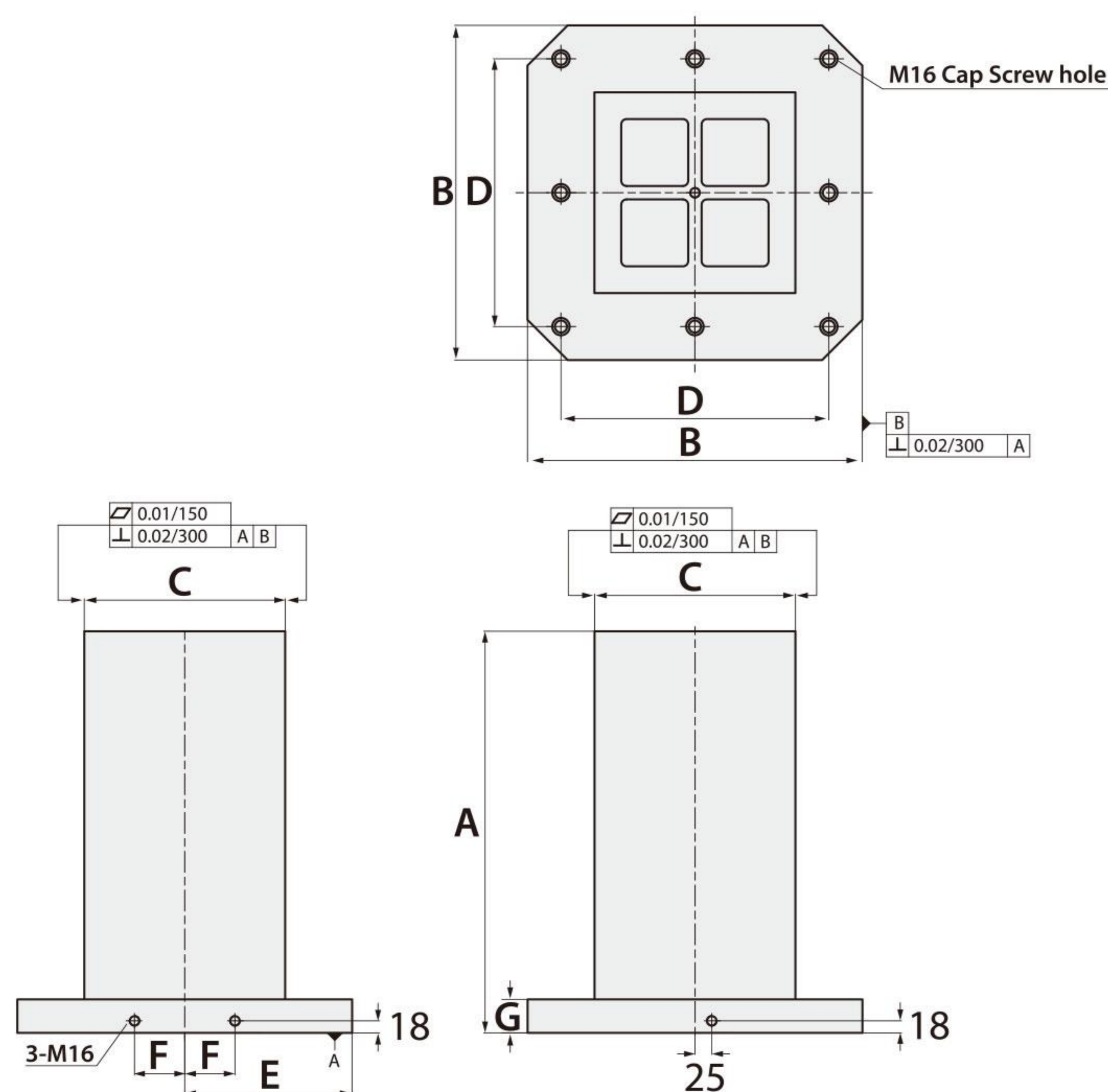
* Установленные втулки должны находиться примерно на 0.3мм ниже поверхности плиты.

КВАДРАТНАЯ ТЕХНОЛОГИЧЕСКАЯ СТОЙКА ДЛЯ СТАНКОВ ТИПА ОБРАБАТЫВАЮЩИХ ЦЕНТРОВ

- Термообработка (нормализованная)
- Применение: Горизонтальные обрабатывающие центры

ХАРАКТЕРИСТИКИ:

Возможно исполнение любой требуемой схемы расположения крепежных отверстий или системы отверстий для крепления конкретного приспособления



СПЕЦИФИКАЦИЯ (Материал: Чугун с шаровидным графитом FCD 50 / алюминий A356)

Ед.измерения: мм

Модель	A	B	C	D	E	F	G	Установочные отверстия	Вес(кг)	
									FCD50	A356
HSF-300300-0500	500	300	150	250	150	40	50	4	90	—
HSF-400400-0500	500	400	250	320	200	55	50	4	160	56
HSF-400400-0650	650	400	250	320	200	55	50	4	210	73
HSF-500500-0600	600	500	300	400	250	75	50	8	250	91
HSF-500500-0750	750	500	300	400	250	75	50	8	310	122
HSF-630630-0700	700	630	350	500	315	100	50	8	400	129
HSF-630630-0850	850	630	350	500	315	100	50	8	460	180
HSF-800800-0800	800	800	500	640	400	135	50	8	680	215
HSF-800800-1000	1000	800	500	640	400	135	50	8	800	312
HSF-10001000-1000	1000	1000	600	800	500	165	55	8	1164	—
HSF-10001000-1250	1250	1000	600	800	500	165	55	8	1391	—

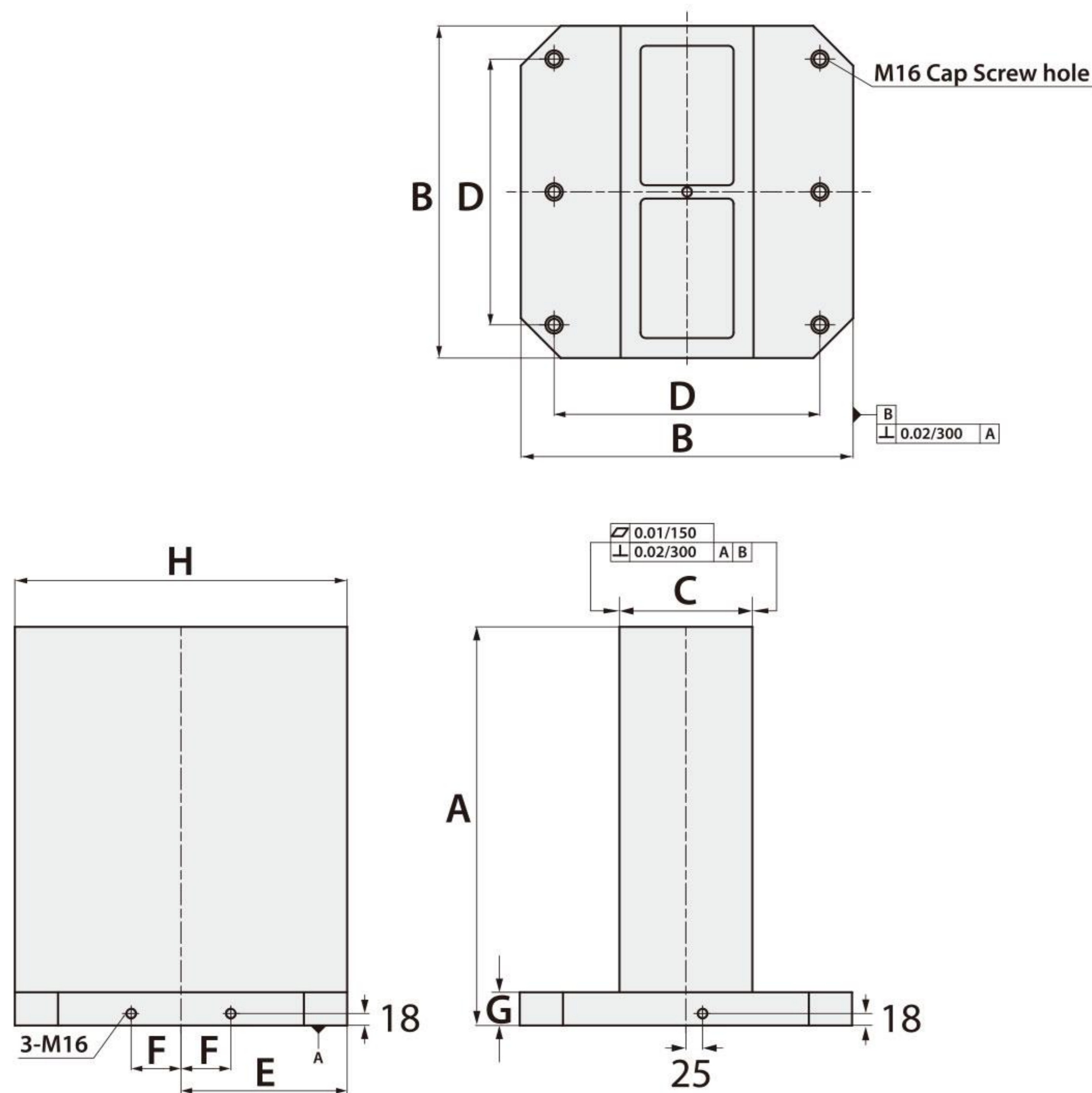
Мы принимаем заказ на специальную конструкцию!!

ДВУСТОРОННЯЯ ТЕХНОЛОГИЧЕСКАЯ СТОЙКА ДЛЯ СТАНКОВ ТИПА ОБРАБАТЫВАЮЩИХ ЦЕНТРОВ

- Термообработка (нормализованная)
- Применение: Горизонтальные обрабатывающие центры

ХАРАКТЕРИСТИКИ:

Возможно исполнение любой требуемой схемы расположения крепежных отверстий или системы отверстий для крепления конкретного приспособления



СПЕЦИФИКАЦИЯ (Материал: Чугун с шаровидным графитом FCD 50 / алюминий A356)

Ед. Измерения: мм

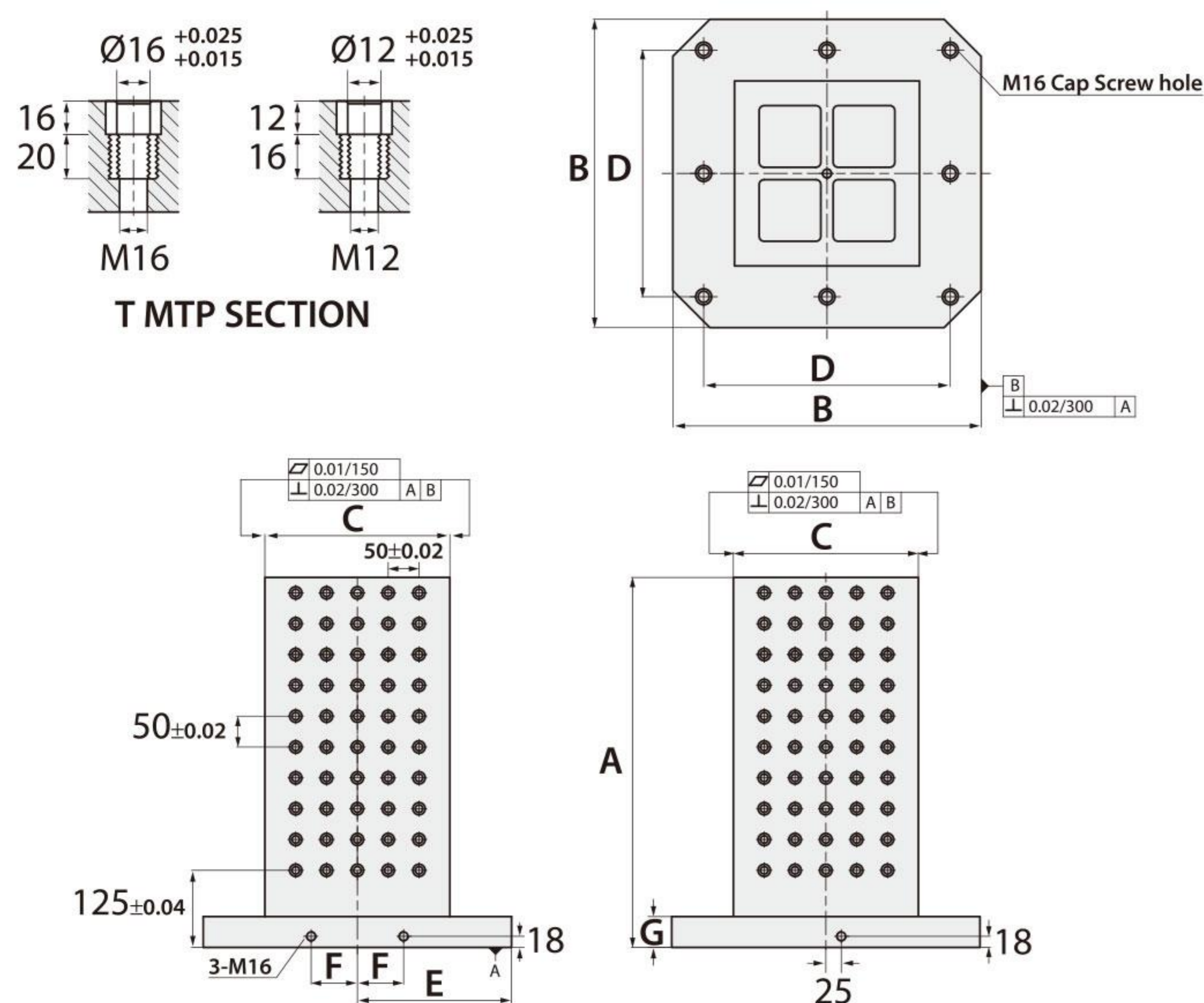
Модель	A	B	C	D	E	F	G	H	Установочные отверстия	Вес(кг)	
										FCD50	A356
HDF-300300-0500	500	300	80	250	150	40	50	300	4	115	—
HDF-400400-0500	500	400	150	320	200	55	50	400	4	170	62
HDF-400400-0650	650	400	150	320	200	55	50	400	4	215	86
HDF-500500-0600	600	500	200	400	250	75	50	500	6	270	96
HDF-500500-0750	750	500	200	400	250	75	50	500	6	350	135
HDF-630630-0700	700	630	250	500	315	100	50	630	6	445	176
HDF-630630-0850	850	630	250	500	315	100	50	630	6	520	202
HDF-800800-0800	800	800	300	640	400	135	50	800	6	675	217
HDF-800800-1000	1000	800	300	640	400	135	50	800	6	815	318
HDF-10001000-1000	1000	1000	350	800	500	165	55	1000	8	1162	—
HDF-10001000-1250	1250	1000	350	800	500	165	55	1000	8	1377	—

КВАДРАТНАЯ ТЕХНОЛОГИЧЕСКАЯ СТОЙКА ДЛЯ СТАНКОВ ТИПА ОБРАБАТЫВАЮЩИХ ЦЕНТРОВ

- Термообработка (нормализованная)
- Применение: Горизонтальные обрабатывающие центры

ХАРАКТЕРИСТИКИ:

Используя типовые зажимные механизмы, Вы можете легко скомпоновать нужную схему закрепления заготовки.



СПЕЦИФИКАЦИЯ (Материал: Чугун с шаровидным графитом FCD 50 / алюминий A356)

Ед. Измерения: мм

Модель	A	B	C	D	E	F	G	T	No. of MTP отверстия	Установочные отверстия	Вес(кг)		
											FCD50	A356	
HSH-300300-0500-12	500	300	150	250	150	40	50	ø12	M12	64	4	90	—
HSH-400400-0500-12	500	400	250	320	200	55	50	ø12	M12	128	4	155	54
HSH-400400-0650-12	650	400	250	320	200	55	50	ø12	M12	176	4	200	73
HSH-500500-0600-12	600	500	300	400	250	75	50	ø12	M12	200	8	240	88
HSH-500500-0750-12	750	500	300	400	250	75	50	ø12	M12	250	8	300	122
HSH-630630-0700-12	700	630	350	500	315	100	50	ø12	M12	288	8	360	125
HSH-630630-0850-12	850	630	350	500	315	100	50	ø12	M12	360	8	445	180
HSH-800800-0800-12	800	800	500	640	400	135	50	ø12	M12	504	8	635	204
HSH-800800-1000-12	1000	800	500	640	400	135	50	ø12	M12	648	8	780	312
HSH-10001000-1000-12	1000	1000	600	800	500	165	55	ø12	M12	792	8	1164	—
HSH-10001000-1250-12	1250	1000	600	800	500	165	55	ø12	M12	1012	8	1391	—
HSH-300300-0500-16	500	300	150	250	150	40	50	ø16	M16	64	4	90	—
HSH-400400-0500-16	500	400	250	320	200	55	50	ø16	M16	128	4	152	54
HSH-400400-0650-16	650	400	250	320	200	55	50	ø16	M16	176	4	195	73
HSH-500500-0600-16	600	500	300	400	250	75	50	ø16	M16	200	8	235	88
HSH-500500-0750-16	750	500	300	400	250	75	50	ø16	M16	250	8	295	122
HSH-630630-0700-16	700	630	350	500	315	100	50	ø16	M16	288	8	365	123
HSH-630630-0850-16	850	630	350	500	315	100	50	ø16	M16	360	8	440	180
HSH-800800-0800-16	800	800	500	640	400	135	50	ø16	M16	504	8	630	201
HSH-800800-1000-16	1000	800	500	640	400	135	50	ø16	M16	648	8	770	312
HSH-10001000-1000-16	1000	1000	600	800	500	165	55	ø16	M16	792	8	1164	—
HSH-10001000-1250-16	1250	1000	600	800	500	165	55	ø16	M16	1012	8	1391	—

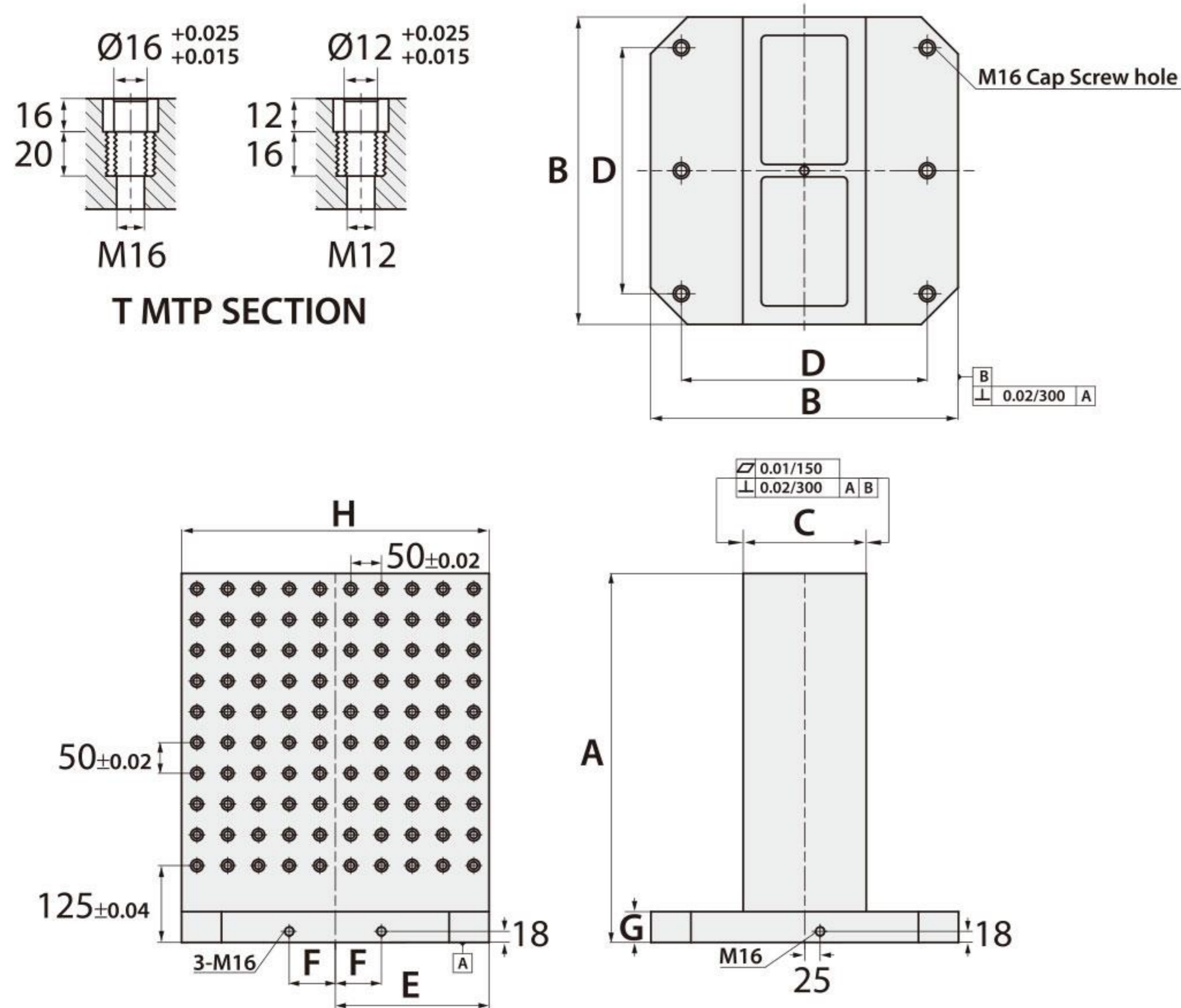
Мы принимаем заказ на специальную конструкцию !!

ДВУСТОРОННЯЯ ТЕХНОЛОГИЧЕСКАЯ СТОЙКА ДЛЯ СТАНКОВ ТИПА ОБРАБАТЫВАЮЩИХ ЦЕНТРОВ

- Термообработка (нормализованная)
- Применение: Горизонтальные обрабатывающие центры

ХАРАКТЕРИСТИКИ:

Используя типовые зажимные механизмы, Вы можете легко скомпоновать нужную схему закрепления заготовки.



СПЕЦИФИКАЦИЯ (Материал: Чугун с шаровидным графитом FCD 50 / алюминий A356)

Ед. Измерения: мм

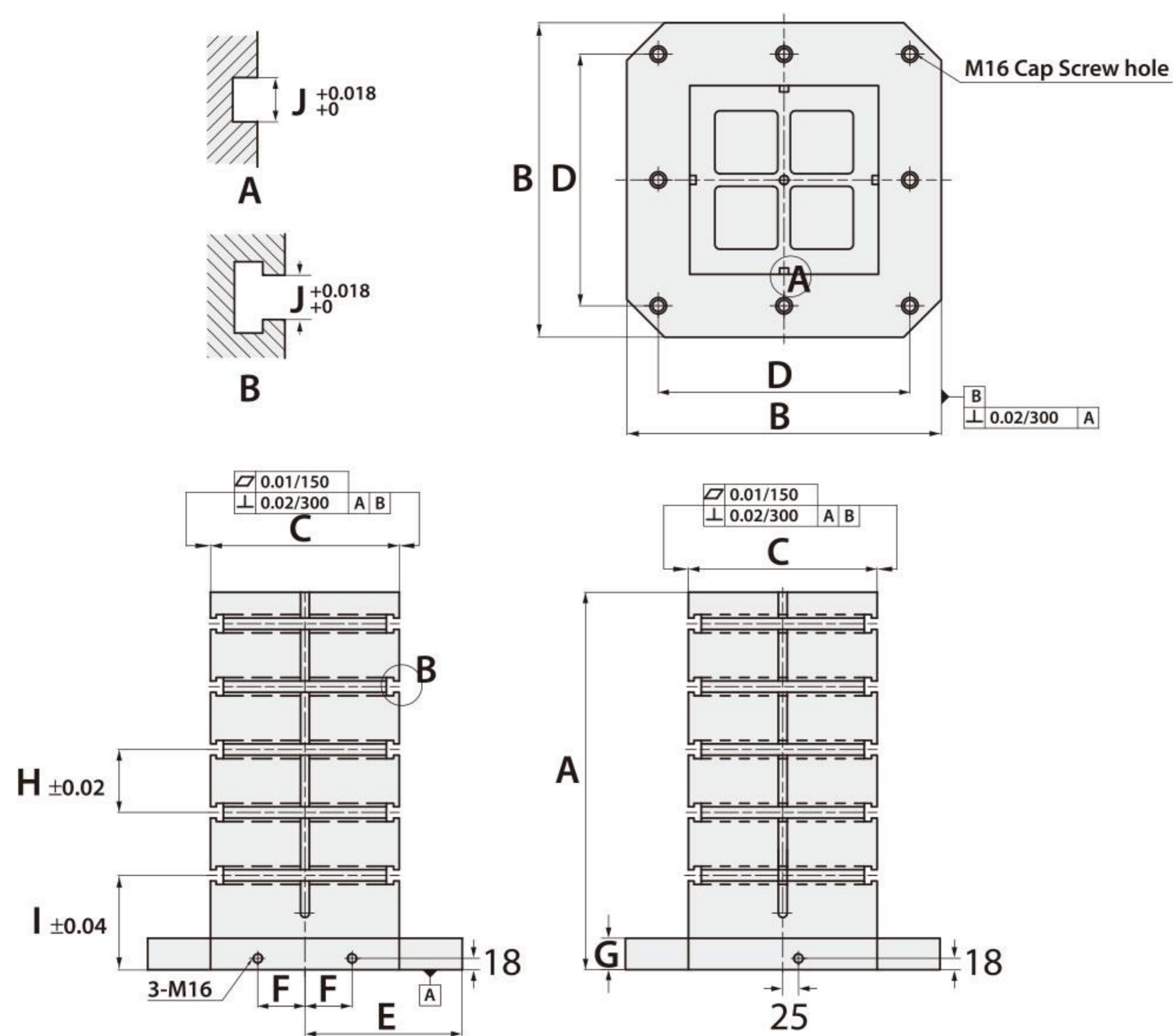
Модель	A	B	C	D	E	F	G	H	T	No. of MTPустановочные отверстия	отверстия	Вес(кг)		
												FCD50	A356	
HDH-300300-0500-12	500	300	80	250	150	40	50	300	ø12	M12	96	4	110	—
HDH-400400-0500-12	500	400	150	320	200	55	50	400	ø12	M12	128	4	165	56
HDH-400400-0650-12	650	400	150	320	200	55	50	400	ø12	M12	176	4	210	86
HDH-500500-0600-12	600	500	200	400	250	75	50	500	ø12	M12	200	6	265	91
HDH-500500-0750-12	750	500	200	400	250	75	50	500	ø12	M12	260	6	335	135
HDH-630630-0700-12	700	630	250	500	315	100	50	630	ø12	M12	288	6	435	154
HDH-630630-0850-12	850	630	250	500	315	100	50	630	ø12	M12	360	6	516	202
HDH-800800-0800-12	800	800	300	640	400	135	50	800	ø12	M12	420	6	660	214
HDH-800800-1000-12	1000	800	300	640	400	135	50	800	ø12	M12	540	6	800	318
HDH-10001000-1000-12	1000	1000	350	800	500	165	55	1000	ø12	M12	684	6	1158	—
HDH-10001000-1250-12	1250	1000	350	800	500	165	55	1000	ø12	M12	874	6	1375	—
HDH-300300-0500-16	500	300	80	250	150	40	50	300	ø16	M16	96	4	105	—
HDH-400400-0500-16	500	400	150	320	200	55	50	400	ø16	M16	128	4	160	60
HDH-400400-0650-16	650	400	150	320	200	55	50	400	ø16	M16	176	4	205	86
HDH-500500-0600-16	600	500	200	400	250	75	50	500	ø16	M16	200	6	260	103
HDH-500500-0750-16	750	500	200	400	250	75	50	500	ø16	M16	260	6	330	135
HDH-630630-0700-16	700	630	250	500	315	100	50	630	ø16	M16	288	6	430	170
HDH-630630-0850-16	850	630	250	500	315	100	50	630	ø16	M16	360	6	505	202
HDH-800800-0800-16	800	800	300	640	400	135	50	800	ø16	M16	420	6	650	210
HDH-800800-1000-16	1000	800	300	640	400	135	50	800	ø16	M16	540	6	790	318
HDH-10001000-1000-16	1000	1000	350	800	500	165	55	1000	ø16	M16	684	6	1158	—
HDH-10001000-1250-16	1250	1000	350	800	500	165	55	1000	ø16	M16	874	6	1375	—

КВАДРАТНАЯ ТЕХНОЛОГИЧЕСКАЯ СТОЙКА ДЛЯ СТАНКОВ ТИПА ОБРАБАТЫВАЮЩИХ ЦЕНТРОВ

- Термообработка (нормализованная)
- Применение: Горизонтальные обрабатывающие центры

ХАРАКТЕРИСТИКИ:

Используя типовые зажимные механизмы, Вы можете легко скомпоновать нужную схему закрепления заготовки.



СПЕЦИФИКАЦИЯ (Материал: Чугун с шаровидным графитом FCD 50 / алюминий A356)

Ед. Измерения: мм

Model	A	B	C	D	E	F	G	H	I	J	Установочные отверстия	Вес(кг)	
												FCD50	A356
HST-400400-0500-14	500	400	250	320	200	55	50	100	150	14	4	160	61
HST-400400-0650-14	650	400	250	320	200	55	50	100	150	14	4	200	84
HST-500500-0600-14	600	500	300	400	250	75	50	100	150	14	8	270	86
HST-500500-0750-14	750	500	300	400	250	75	50	100	150	14	8	300	127
HST-630630-0700-14	700	630	350	500	315	100	50	125	150	14	8	375	136
HST-630630-0850-14	850	630	350	500	315	100	50	125	150	14	8	460	183
HST-800800-0800-14	800	800	500	640	400	135	50	150	150	14	8	655	260
HST-800800-1000-14	1000	800	500	640	400	135	50	150	150	14	8	800	319
HST-10001000-1000-14	1000	1000	600	800	500	165	55	160	150	14	8	1146	—
HST-10001000-1250-14	1250	1000	600	800	500	165	55	160	150	14	8	1358	—
HST-400400-0500-18	500	400	250	320	200	55	50	100	150	18	4	155	60
HST-400400-0650-18	650	400	250	320	200	55	50	100	150	18	4	190	84
HST-500500-0600-18	600	500	300	400	250	75	50	100	150	18	8	265	85
HST-500500-0750-18	750	500	300	400	250	75	50	100	150	18	8	290	135
HST-630630-0700-18	700	630	350	500	315	100	50	125	150	18	8	365	135
HST-630630-0850-18	850	630	350	500	315	100	50	125	150	18	8	450	183
HST-800800-0800-18	800	800	500	640	400	135	50	150	150	18	8	638	254
HST-800800-1000-18	1000	800	500	640	400	135	50	150	150	18	8	790	319
HST-10001000-1000-18	1000	1000	600	800	500	165	55	160	150	18	8	1146	—
HST-10001000-1250-18	1250	1000	600	800	500	165	55	160	150	18	8	1358	—

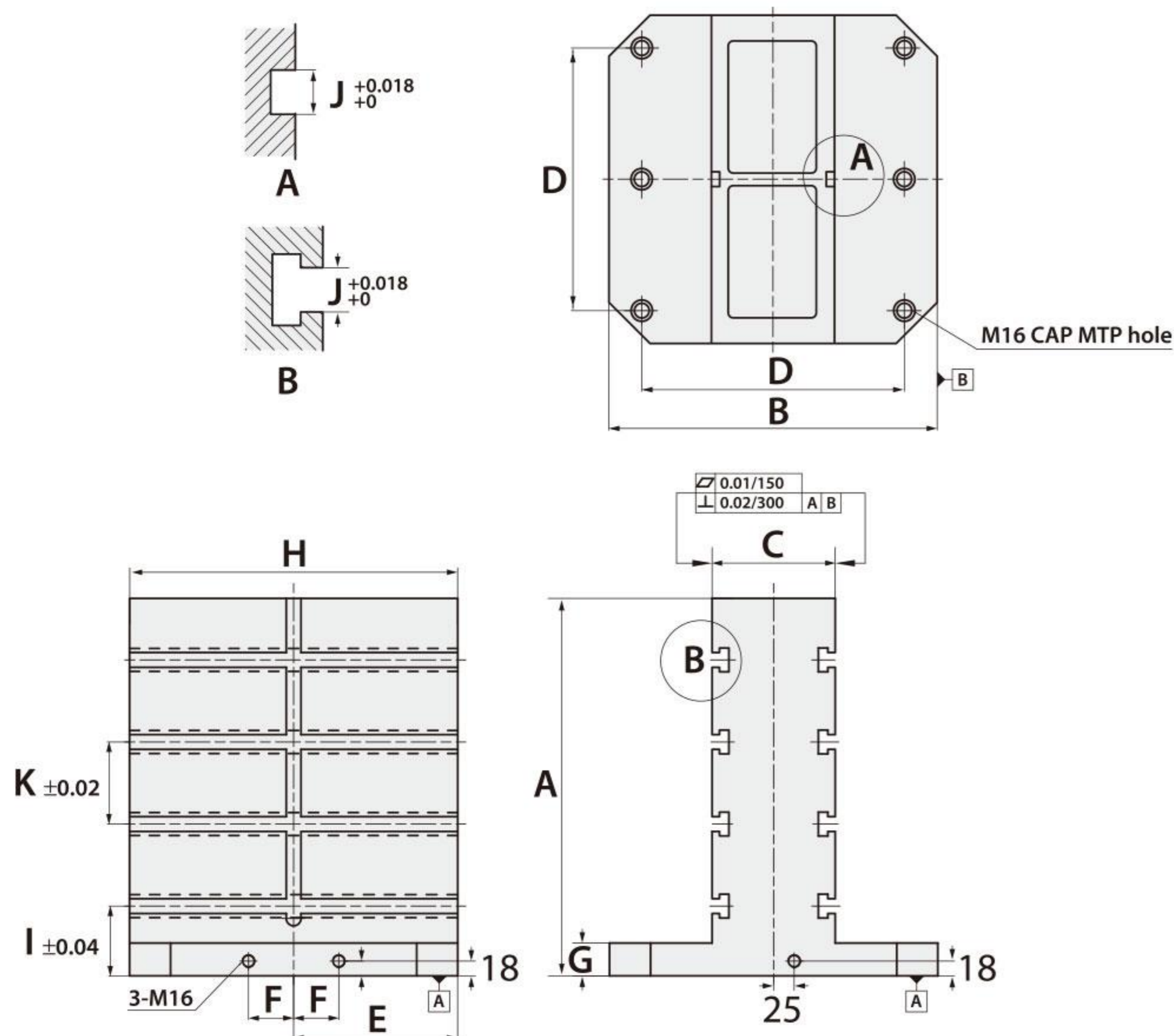
Мы принимаем заказ на специальную конструкцию !!

ДВУСТОРОННЯЯ ТЕХНОЛОГИЧЕСКАЯ СТОЙКА ДЛЯ СТАНКОВ ТИПА ОБРАБАТЫВАЮЩИХ ЦЕНТРОВ

- Термообработка (нормализованная)
- Применение: Горизонтальные обрабатывающие центры

ХАРАКТЕРИСТИКИ:

Используя типовые зажимные механизмы, Вы можете легко скомпоновать нужную схему закрепления заготовки.



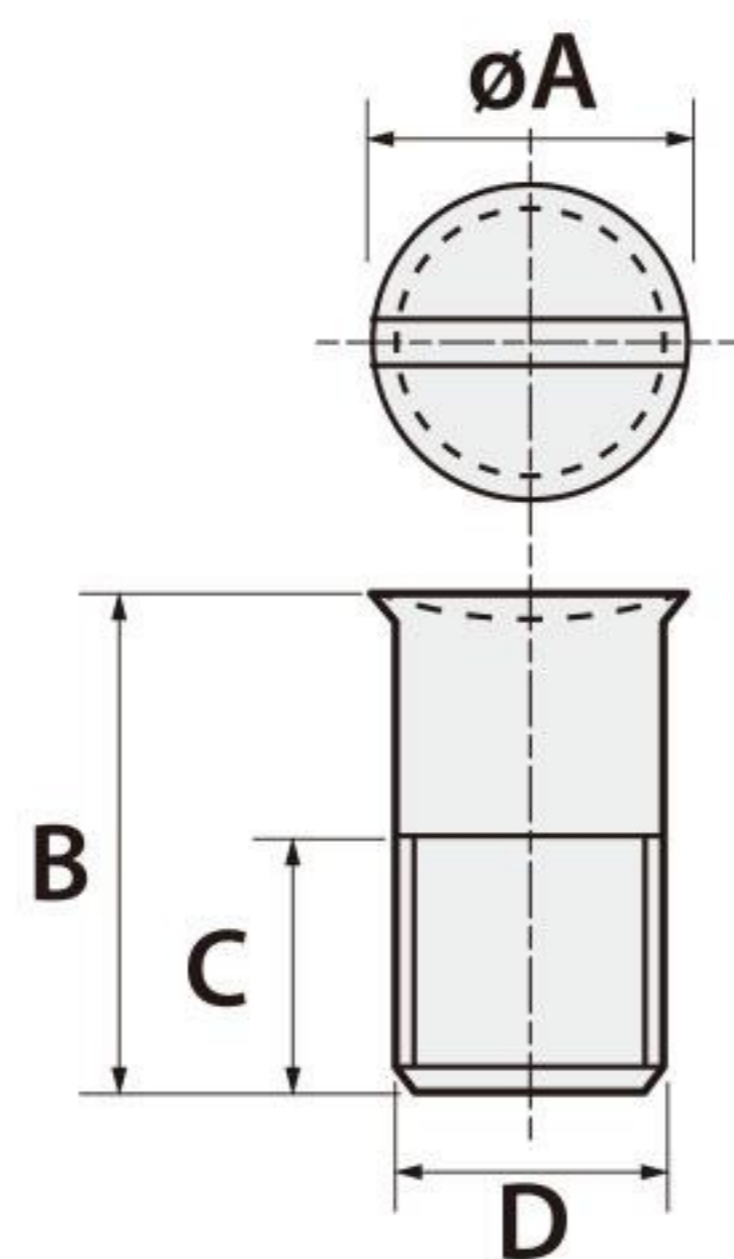
СПЕЦИФИКАЦИЯ (Материал: Чугун с шаровидным графитом FCD 50 / алюминий A356)

Ед. Измерения: мм

Модель	A	B	C	D	E	F	G	H	I	J	K	Установочные отверстия	Вес(кг)	
													FCD50	A356
HDT-400400-0500-14	500	400	150	320	200	55	50	400	150	14	100	4	170	60
HDT-400400-0650-14	650	400	150	320	200	55	50	400	150	14	100	4	220	92
HDT-500500-0600-14	600	500	200	400	250	75	50	500	150	14	100	6	290	87
HDT-500500-0750-14	750	500	200	400	250	75	50	500	150	14	100	6	335	142
HDT-630630-0700-14	700	630	250	500	315	100	50	630	150	14	125	6	440	165
HDT-630630-0850-14	850	630	250	500	315	100	50	630	150	14	125	6	515	212
HDT-800800-0800-14	800	800	300	640	400	135	50	800	150	14	150	6	670	243
HDT-800800-1000-14	1000	800	300	640	400	135	50	800	150	14	150	6	790	325
HDT-10001000-1000-14	1000	1000	350	800	500	165	55	1000	150	14	150	6	1158	—
HDT-10001000-1250-14	1250	1000	350	800	500	165	55	1000	150	14	150	6	1375	—
HDT-400400-0500-18	500	400	150	320	200	55	50	400	150	18	100	4	165	60
HDT-400400-0650-18	650	400	150	320	200	55	50	400	150	18	100	4	210	92
HDT-500500-0600-18	600	500	200	400	250	75	50	500	150	18	100	6	280	86
HDT-500500-0750-18	750	500	200	400	250	75	50	500	150	18	100	6	325	142
HDT-630630-0700-18	700	630	250	500	315	100	50	630	150	18	125	6	430	163
HDT-630630-0850-18	850	630	250	500	315	100	50	630	150	18	125	6	500	212
HDT-800800-0800-18	800	800	300	640	400	135	50	800	150	18	150	6	660	240
HDT-800800-1000-18	1000	800	300	640	400	135	50	800	150	18	150	6	785	325
HDT-10001000-1000-18	1000	1000	350	800	500	165	55	1000	150	18	150	6	1158	—
HDT-10001000-1250-18	1250	1000	350	800	500	165	55	1000	150	18	150	6	1375	—

ВСПОМОГАТЕЛЬНЫЕ ПРИСПОСОБЛЕНИЯ:

Защитная пробка

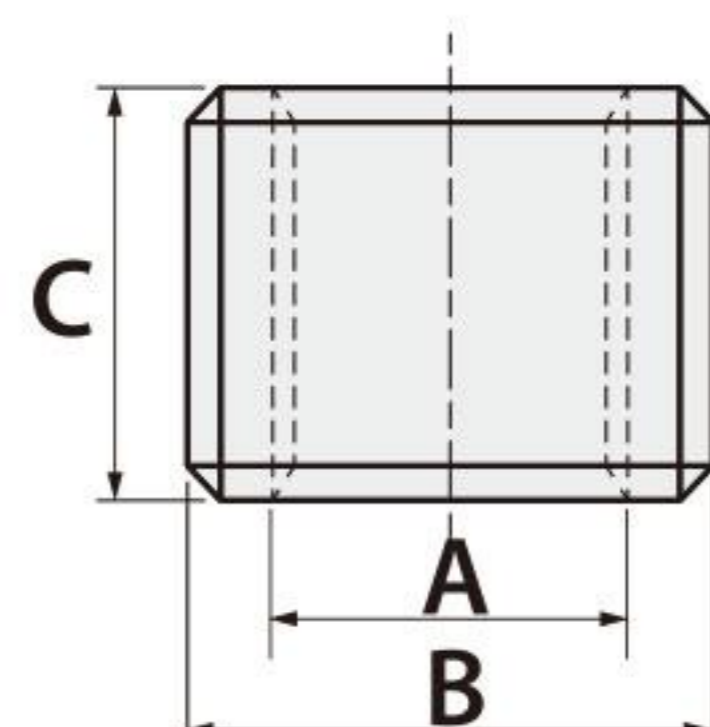


СПЕЦИФИКАЦИЯ (Материал: S45C)

Единица измерения: мм

МОДЕЛЬ	A	B	C	D (Thread)	Вес(кг)
HPP-12-JIS	14	22	11	M12	0.02
HPP-16-JIS	18	25	13	M16	0.05

Резьбовой вкладыш

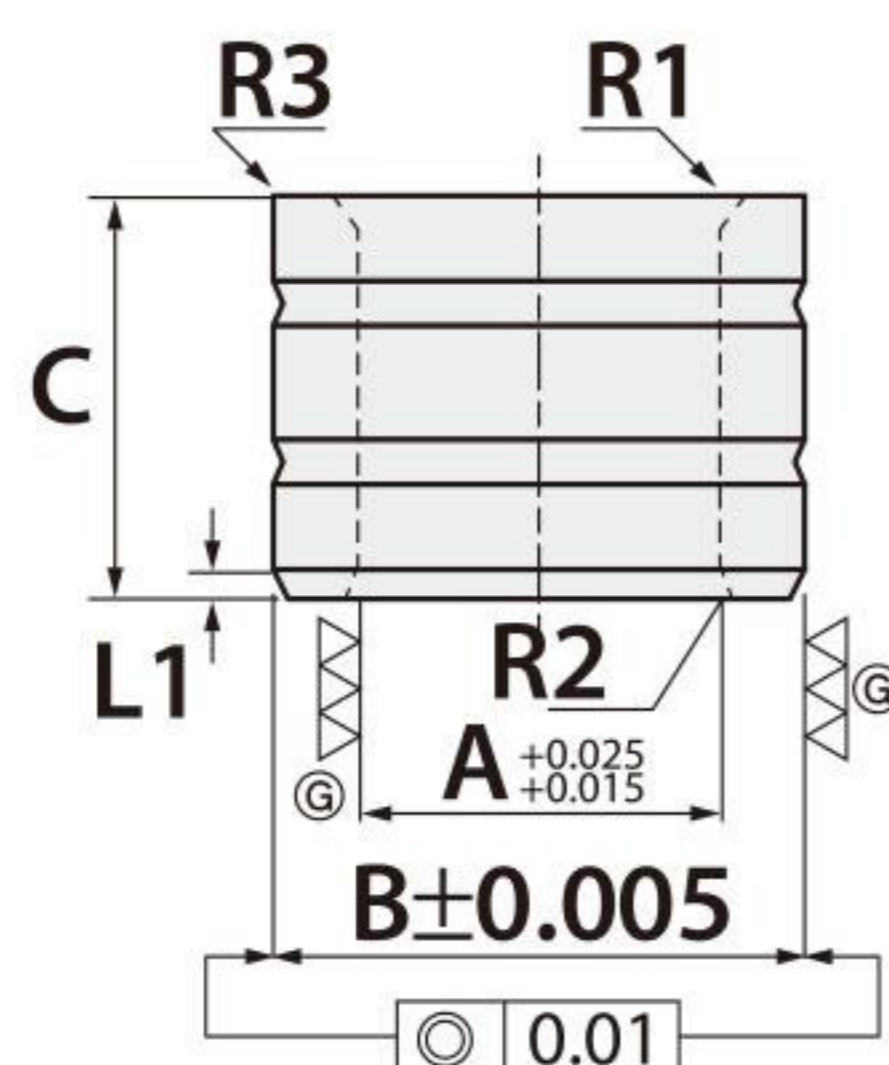


СПЕЦИФИКАЦИЯ (Материал: S45C, Твердость: HRC 32~35)

Единица измерения: мм

МОДЕЛЬ	A	B	C	Вес(кг)
HTI-0612-10	M6x1.0	M12x1.5	10	0.005
HTI-0814-12	M8x1.25	M14x1.5	12	0.008
HTI-1016-15	M10x1.5	M16x1.5	15	0.010
HTI-1218-16	M12x1.75	M18x2.0	16	0.015
HTI-1420-18	M14x2.0	M20x2.0	18	0.030
HTI-1622-20	M16x2.0	M22x2.0	20	0.025
HTI-2028-25	M20x2.0	M28x2.0	25	0.050

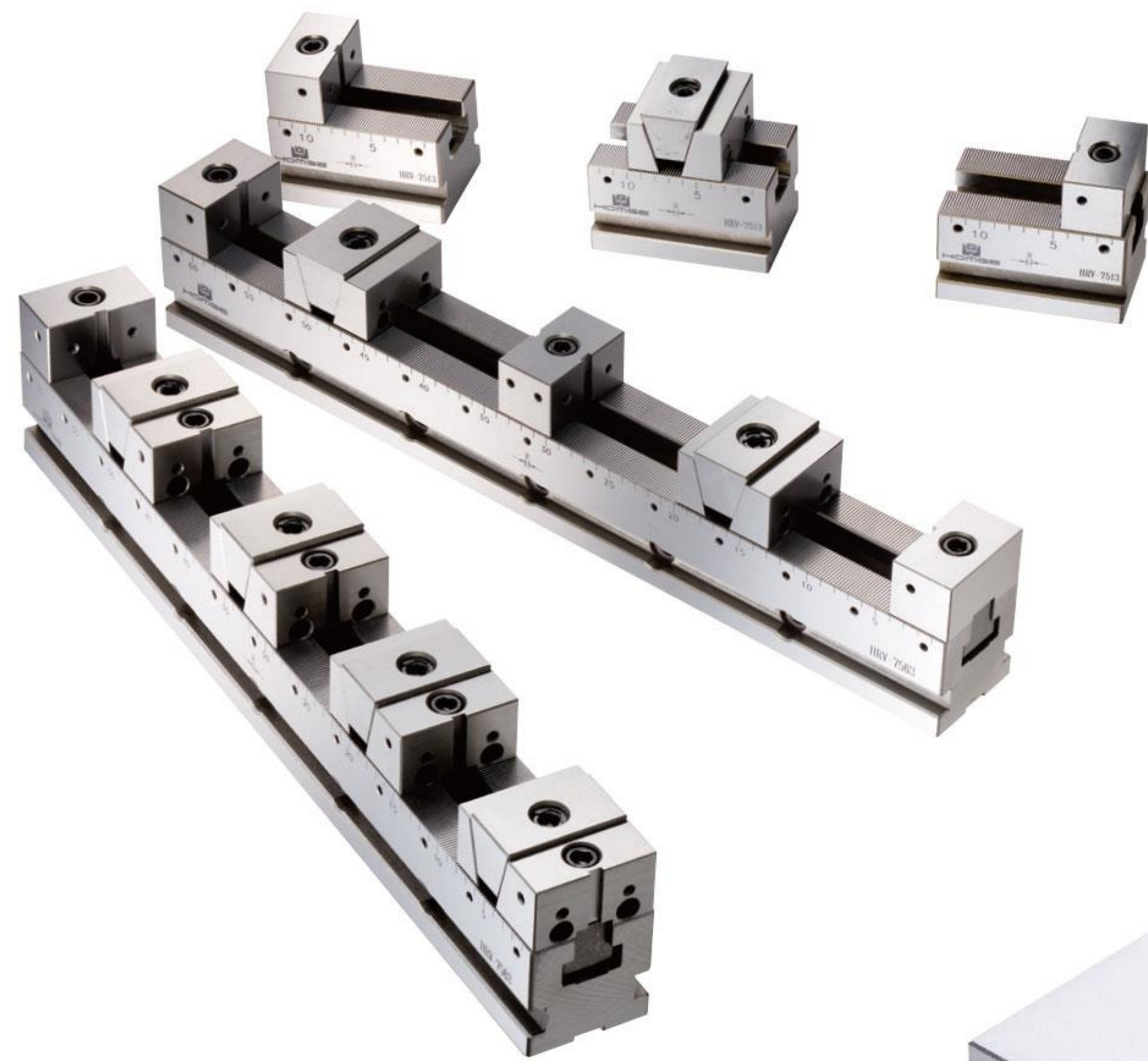
Установочная втулка



СПЕЦИФИКАЦИЯ (Материал: SUJ2, Твердость: HRC 60)

Единица измерения: мм

МОДЕЛЬ	A	B	C	R1	R2	R3	L1	Вес(кг)
HPB-0613-10	$\phi 6$	$\phi 13$	10	1	0.5	0.5	1.25	0.007
HPB-0815-10	$\phi 8$	$\phi 15$	10	1	0.5	0.5	1.25	0.009
HPB-1018-12	$\phi 10$	$\phi 18$	12	1.5	1	0.5	1.5	0.015
HPB-1220-12	$\phi 12$	$\phi 20$	12	1.5	1	0.5	1.5	0.017
HPB-1423-16	$\phi 14$	$\phi 23$	16	1.5	1	0.5	1.5	0.030
HPB-1523-16	$\phi 15$	$\phi 23$	16	1.5	1	0.5	1.5	0.028
HPB-1622-16	$\phi 16$	$\phi 22$	16	1.5	1	0.5	1.5	0.025
HPB-1826-20	$\phi 18$	$\phi 26$	20	2	1.5	0.5	2.5	0.040
HPB-2030-20	$\phi 20$	$\phi 30$	20	2	1.5	0.5	2.5	0.060
HPB-2230-20	$\phi 22$	$\phi 30$	20	2	1.5	0.5	2.5	0.050
HPB-2535-20	$\phi 25$	$\phi 35$	20	2	1.5	0.5	2.5	0.070
HPB-3042-25	$\phi 30$	$\phi 42$	25	2	1.5	0.5	2.5	0.130
HPB-4055-30	$\phi 40$	$\phi 55$	30	3	2	1	3	0.255
HPB-5070-30	$\phi 50$	$\phi 70$	30	3	2	1	3	0.430



ТИСКИ



ЗАПАТЕНТОВАНО
216009
M266131

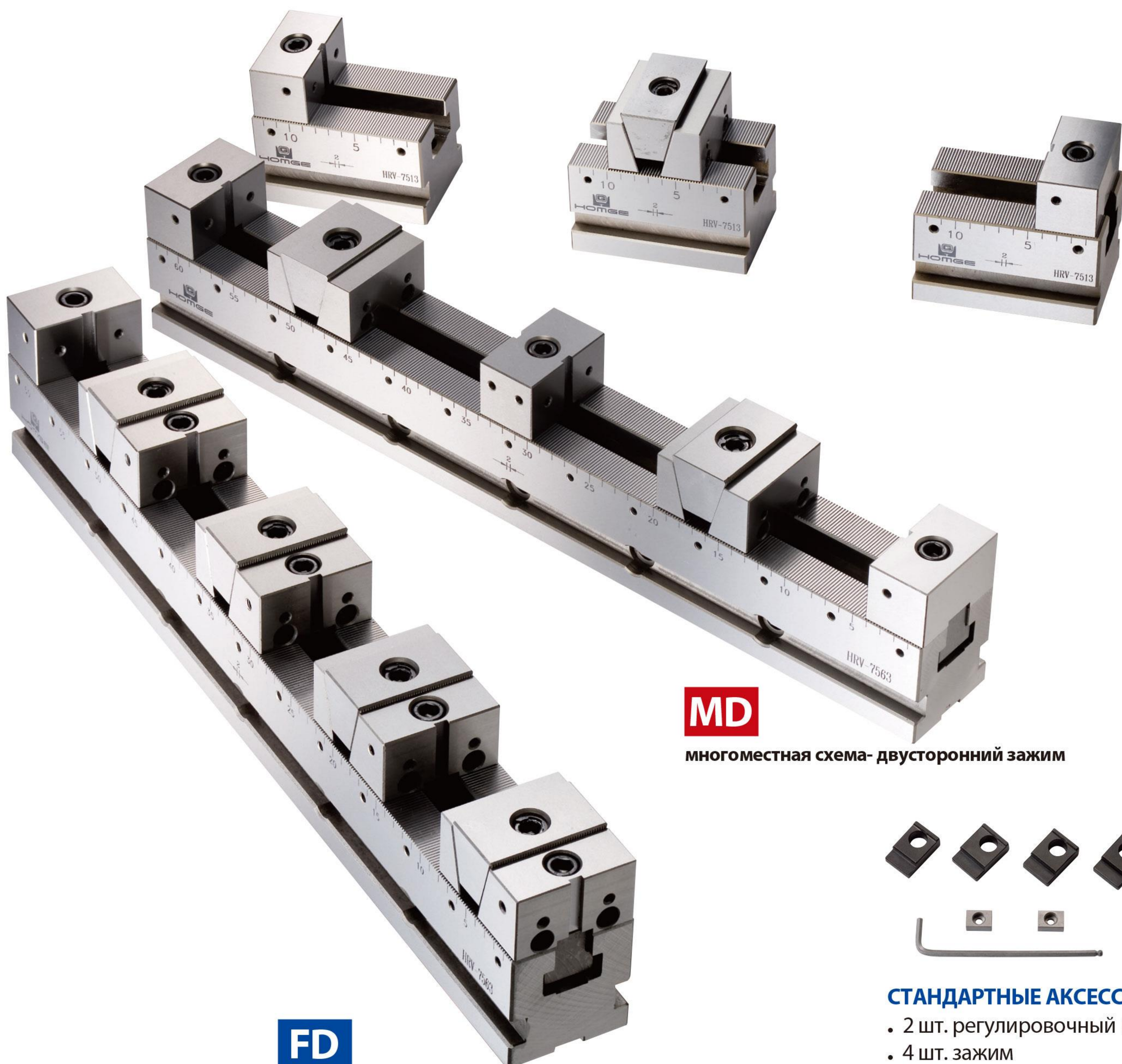
МНОГОМЕСТНЫЕ ТИСКИ

Модели: HRV-50, 75, 100

Регулируемые тиски могут зажимать обрабатываемые детали квадратной, круглой или сложнопрофильной формы.

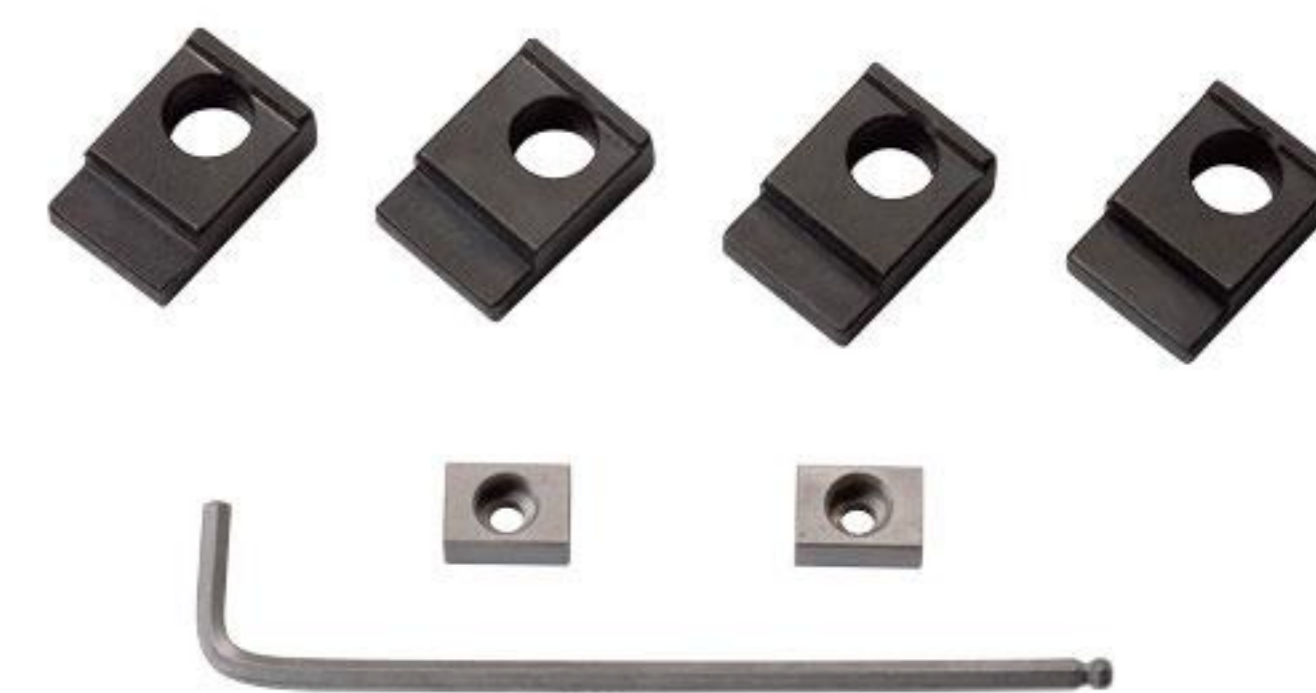
Они позволяют интенсифицировать режимы обработки и сократить время установки-снятия детали. Экономят затраты.

Тиски серии HRV – это многоместные зажимные приспособления. Весь комплект данных тисков изготовлен из **инструментальной стали** с термообработкой до твердости более **HRC 60** и затем точно отшлифован для обеспечения долговечности. Вне зависимости формы обрабатываемой детали, квадратная ли она, круглая, цилиндрическая или любой сложнопрофильной формы, ее можно быстро установить в заданное положение. Положение неподвижных клиновых упоров можно регулировать, что позволяет устанавливать в тиски детали различных размеров. Данные тиски **пригодны для горизонтальных, вертикальных и 4-осевых обрабатывающих центров с ЧПУ, плоскошлифовальных станков и пр.**



MD

многоместная схема- двусторонний зажим



СТАНДАРТНЫЕ АКСЕССУАРЫ:

- 2 шт. регулировочный клин
- 4 шт. зажим
- 1 шт. ключ

FD

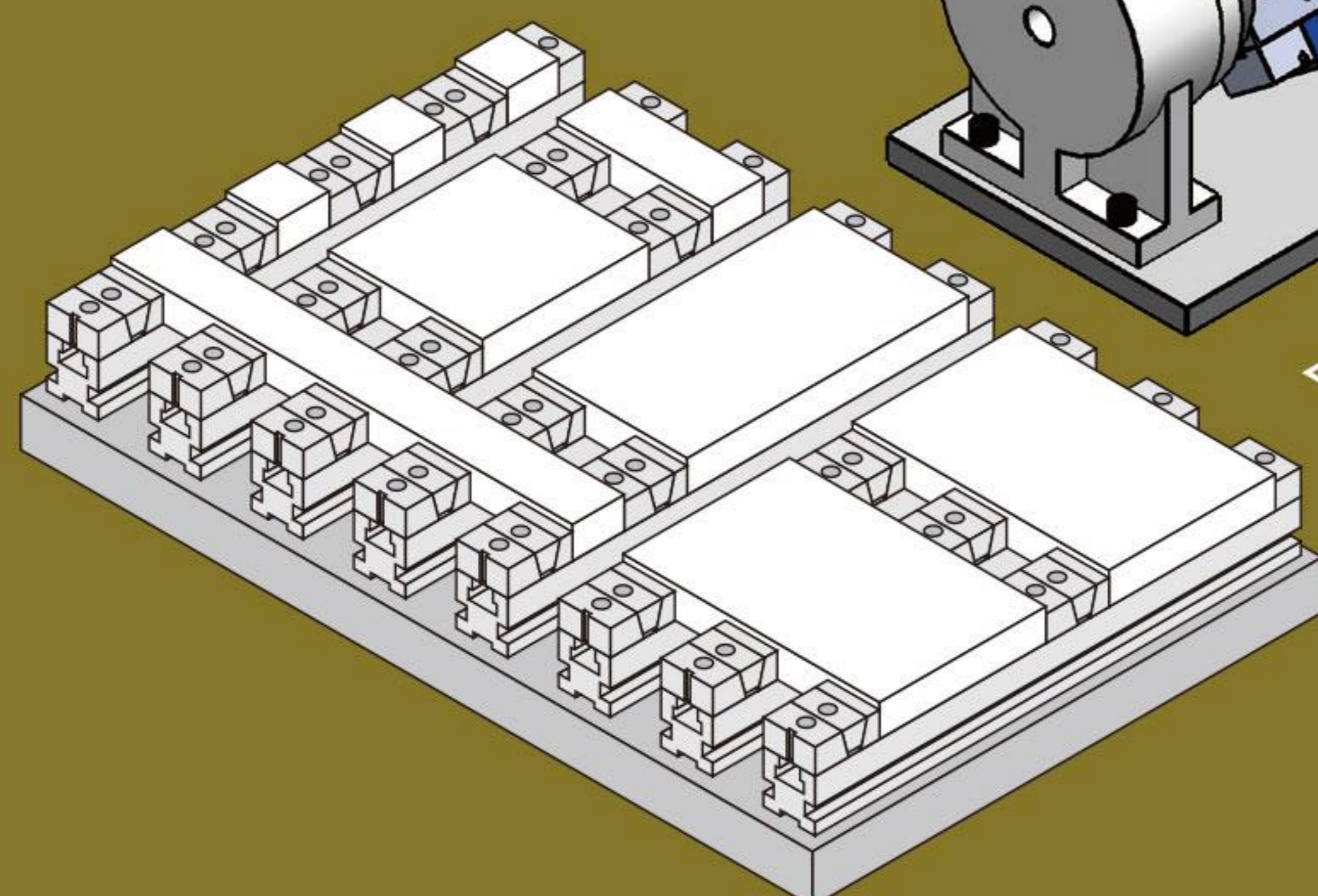
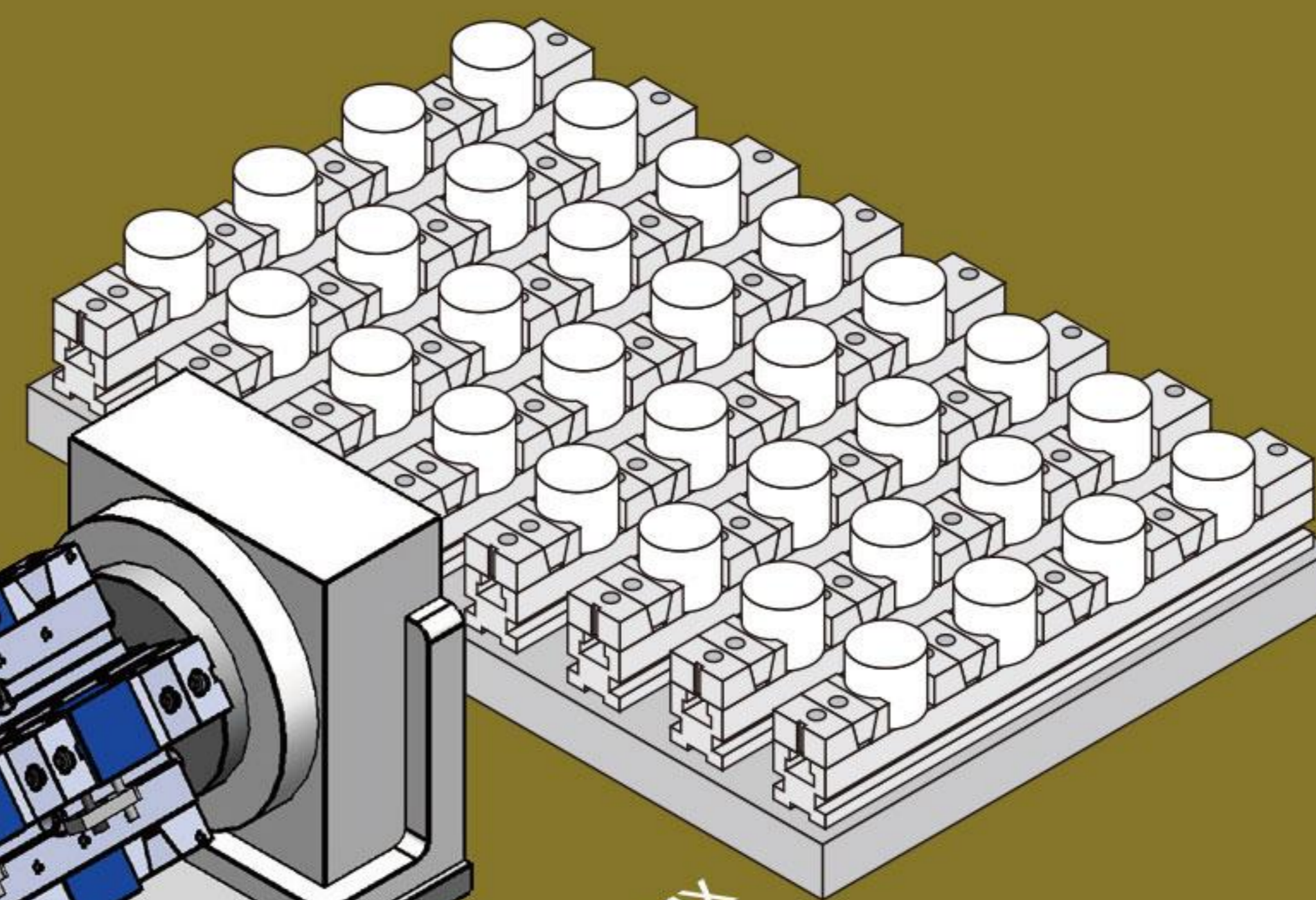
многоместная схема- односторонний зажим

Образец зажима

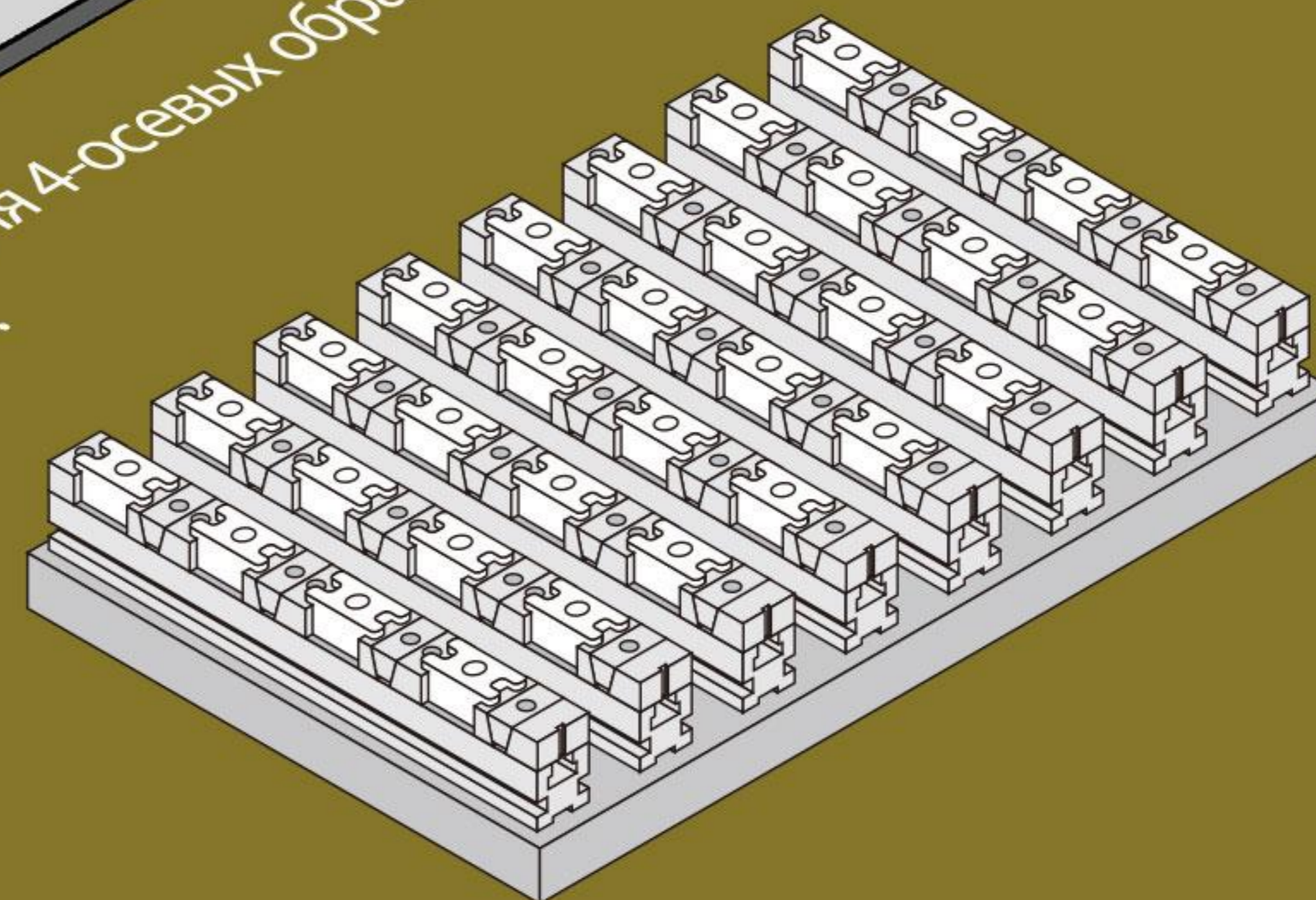
При закреплении множества прямоугольных мелких обрабатываемых деталей одновременно рабочий стол станка может использоваться полностью, и этим поддерживается эффективная работа станка.



Цилиндрические обрабатываемые детали могут быть легко закреплены при использовании вспомогательного приспособления (губки с V-образным вырезом)

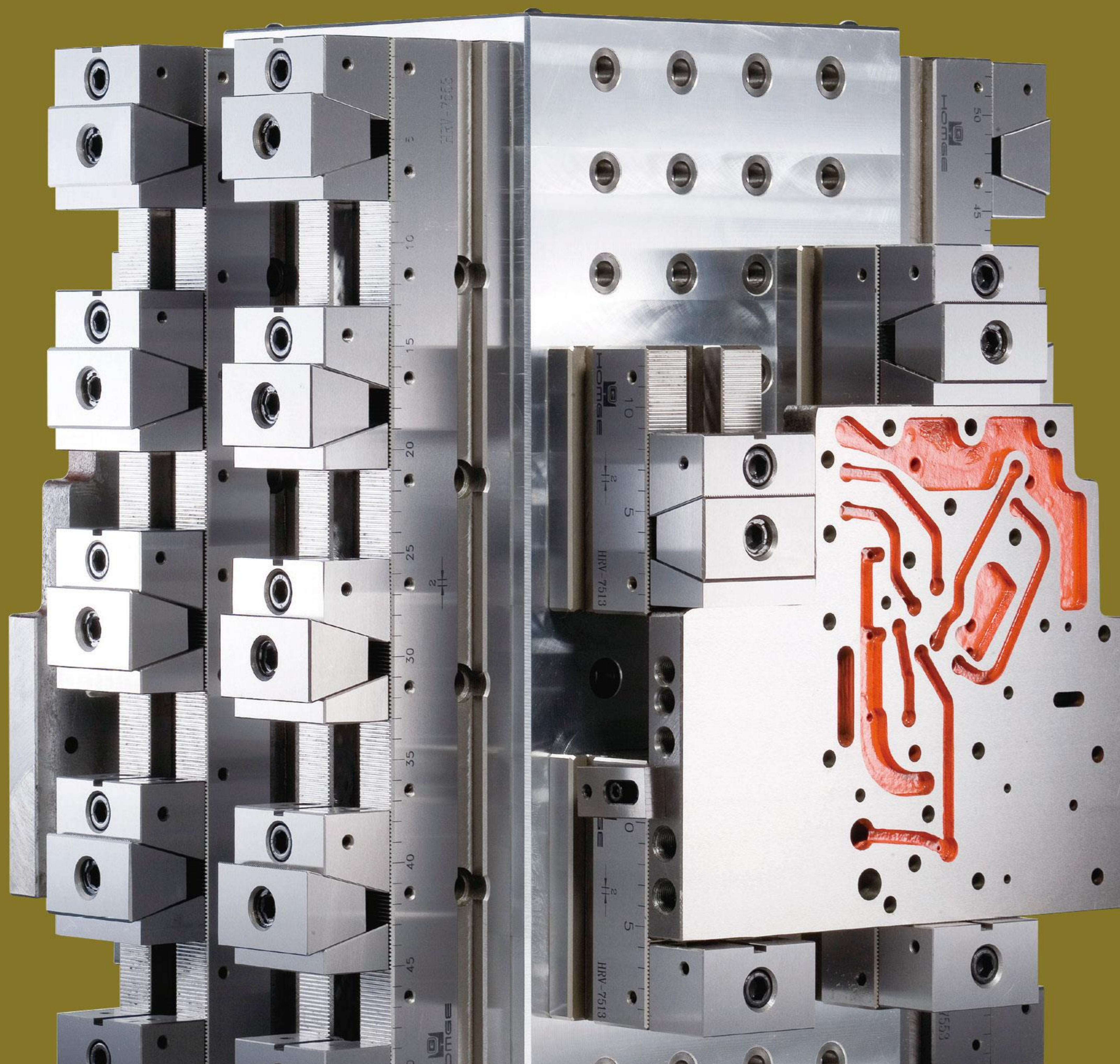


Подходят для 4-осевых обрабатывающих Центров.



Одна или пара более крупных обрабатываемых деталей могут быть закреплены несколькими способами одновременно.

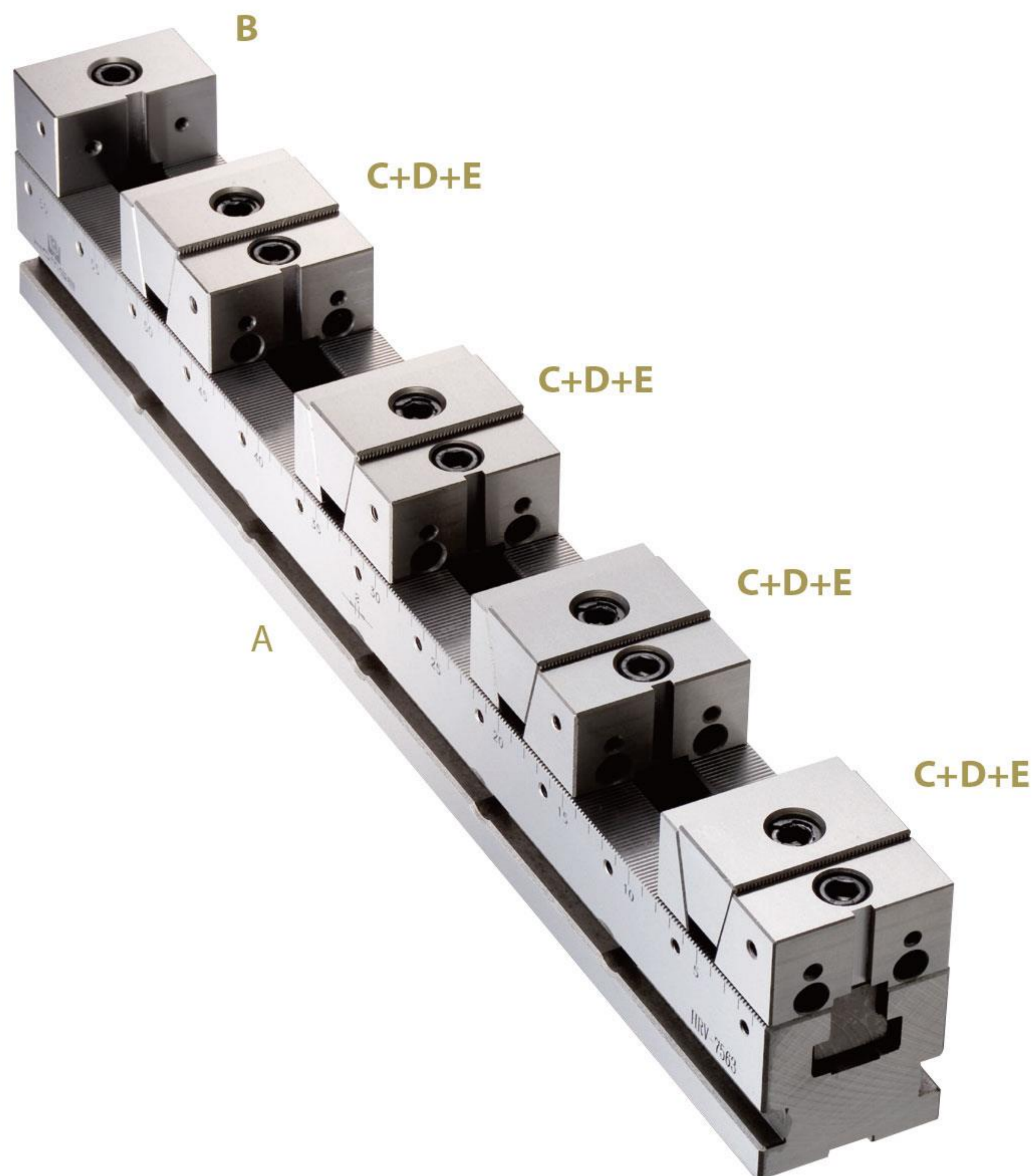
Обрабатываемые детали сложнопрофильной формы могут быть закреплены при использовании опционных губок, которые могут быть изготовлены по специальному заказу для закрепления конкретных обрабатываемых деталей.





МНОГОМЕСТНЫЕ ТИСКИ

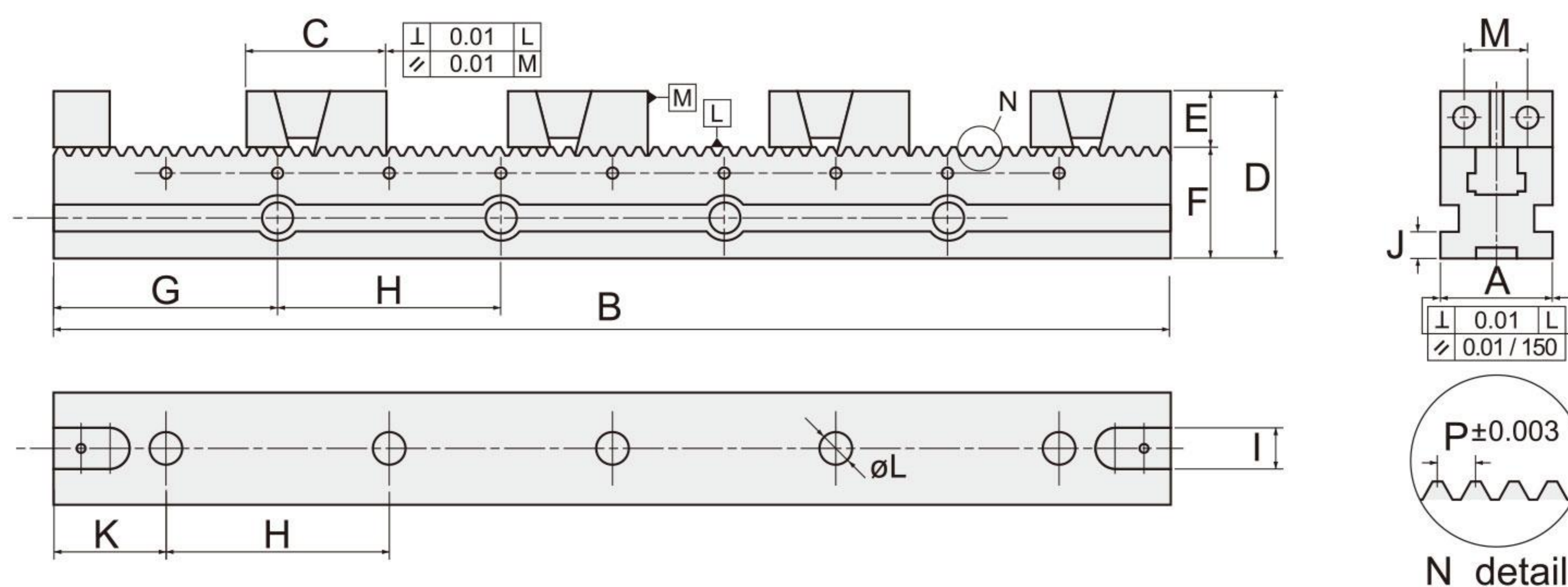
Модели: HRV-50, 75, 100 (FD)



СТАНДАРТНЫЕ АКСЕССУАРЫ:

- 2 шт. регулировочный клин
- 4 шт. зажим
- 1 шт. ключ

РАЗМЕРЫ



СПЕЦИФИКАЦИЯ (Материал: Инструментальная сталь. Твердость: свыше 56~60 HRC)

Ед.измерения: мм

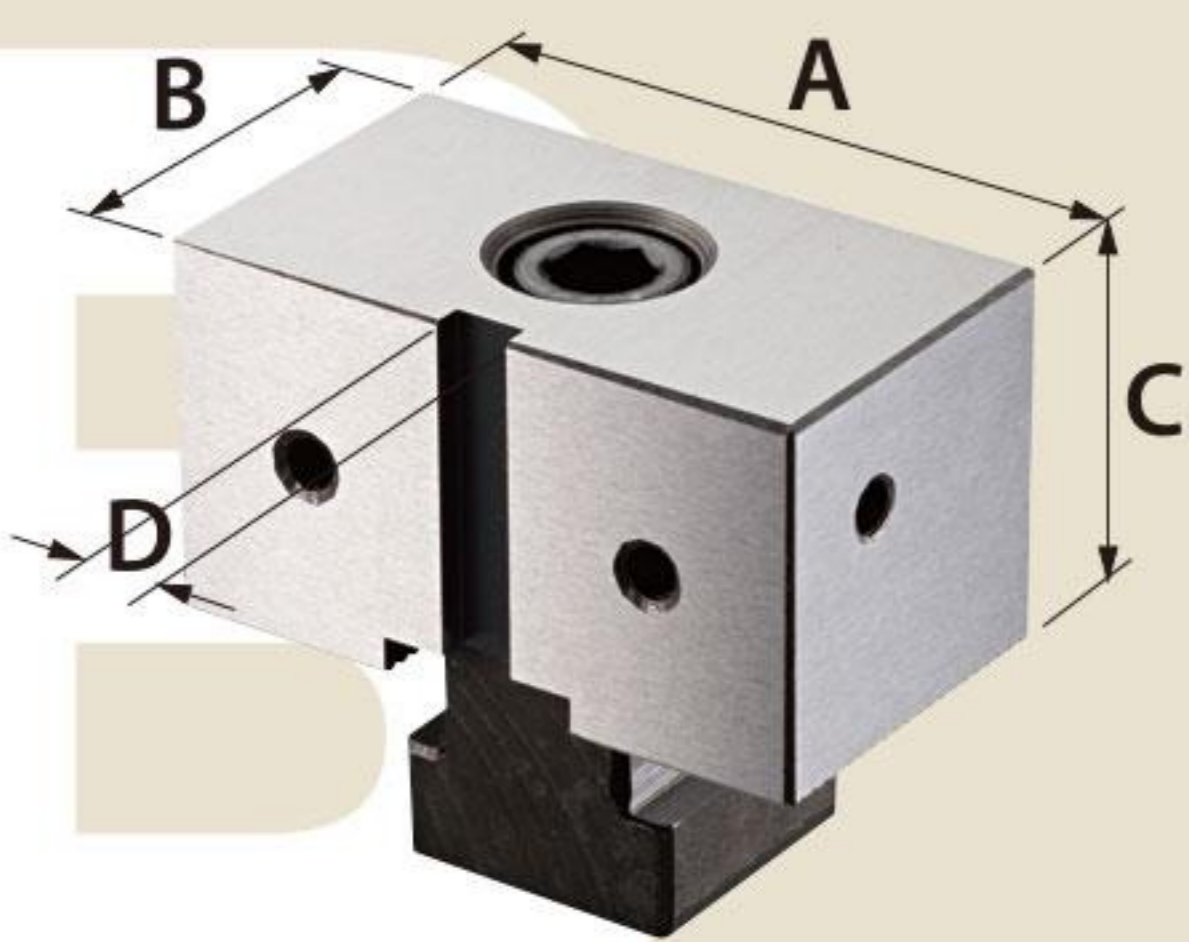
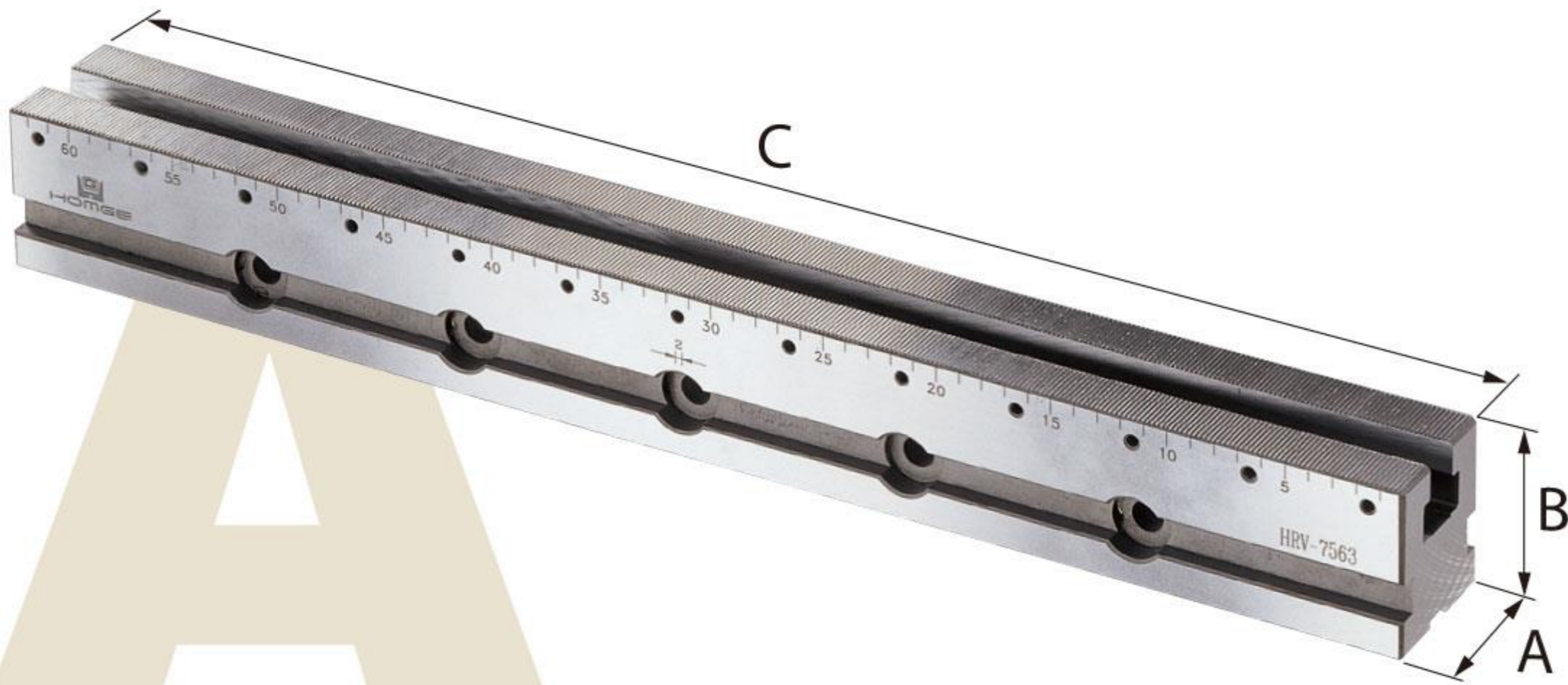
Модель	A	B	C	D	E	F	G	H	I	J	K	L	M	P	Вес (кг)	
HRV-5030-FD	50	300	66	75	25	50 ±0.01	70	80/100	18	10	30	14	24	1.5	7	
HRV-5040-FD		400					80				40				9	
HRV-5050-FD		500					90				50				10	10
HRV-5060-FD		600					100				60				11	
HRV-5070-FD		700					110				70				12	
HRV-7543-FD	75	430	84	115	40	75 ±0.01	115	100	18	17	65	14	40	2	20	
HRV-7553-FD		530					115				65				25.5	
HRV-7563-FD		630					115				65				31	
HRV-7573-FD		730					65				115				33.5	
HRV-10055-FD	100	550	106	125	50	75 ±0.01	75	100	18	17	125	14	60	2.5	40	
HRV-10065-FD		650					125				75				51	
HRV-10075-FD		750					125				75				55	

Односторонний зажим Сборные детали:

Главный корпус

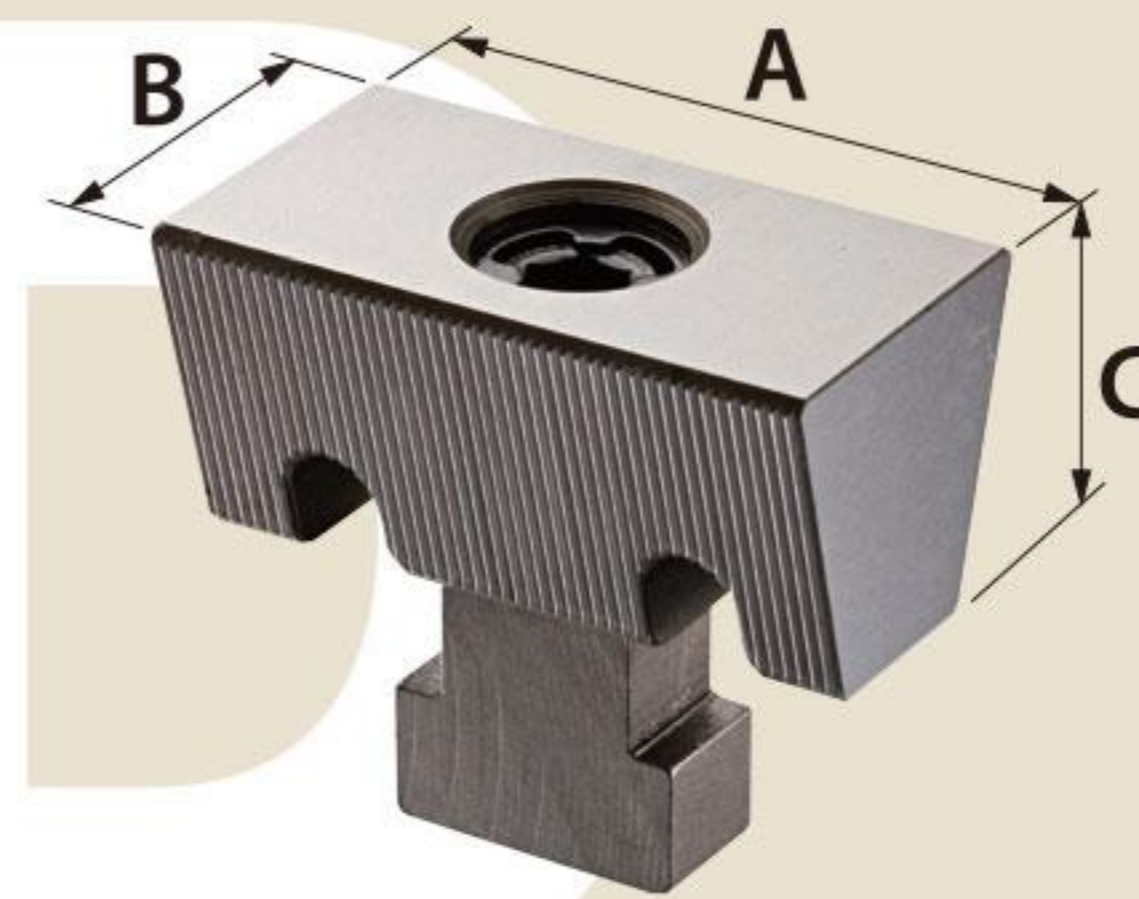
Ед.измерения:мм

Модель	A	B	C
HRV-50A30	50	50	300
HRV-50A40	50	50	400
HRV-50A50	50	50	500
HRV-50A60	50	50	600
HRV-50A70	50	50	700
HRV-75A43	75	75	430
HRV-75A53	75	75	530
HRV-75A63	75	75	630
HRV-75A73	75	75	730
HRV-100A55	100	75	550
HRV-100A65	100	75	650
HRV-100A75	100	75	750



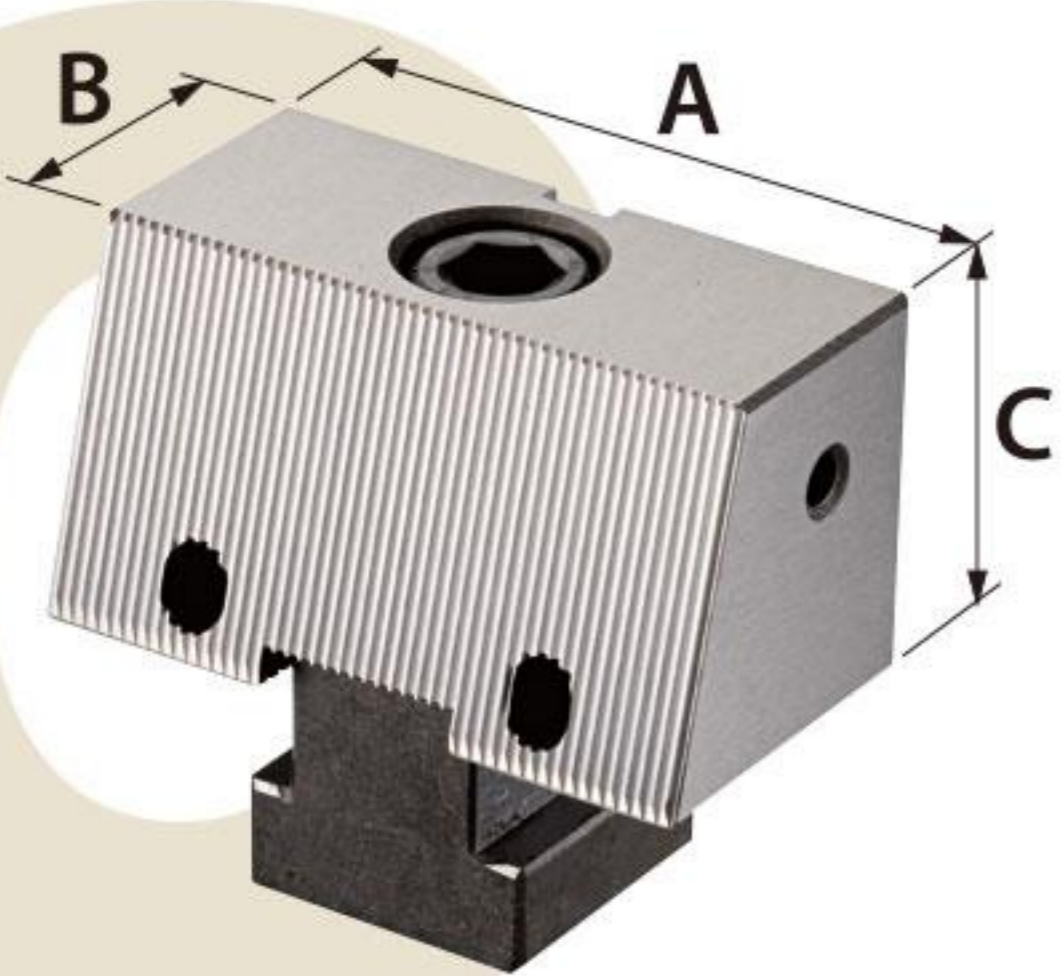
Комплект фиксированных насадок

Model	A	B	C	D
HRV-50B	48	35	25	8
HRV-75B	73	42	40	8
HRV-100B	98	60	50	8



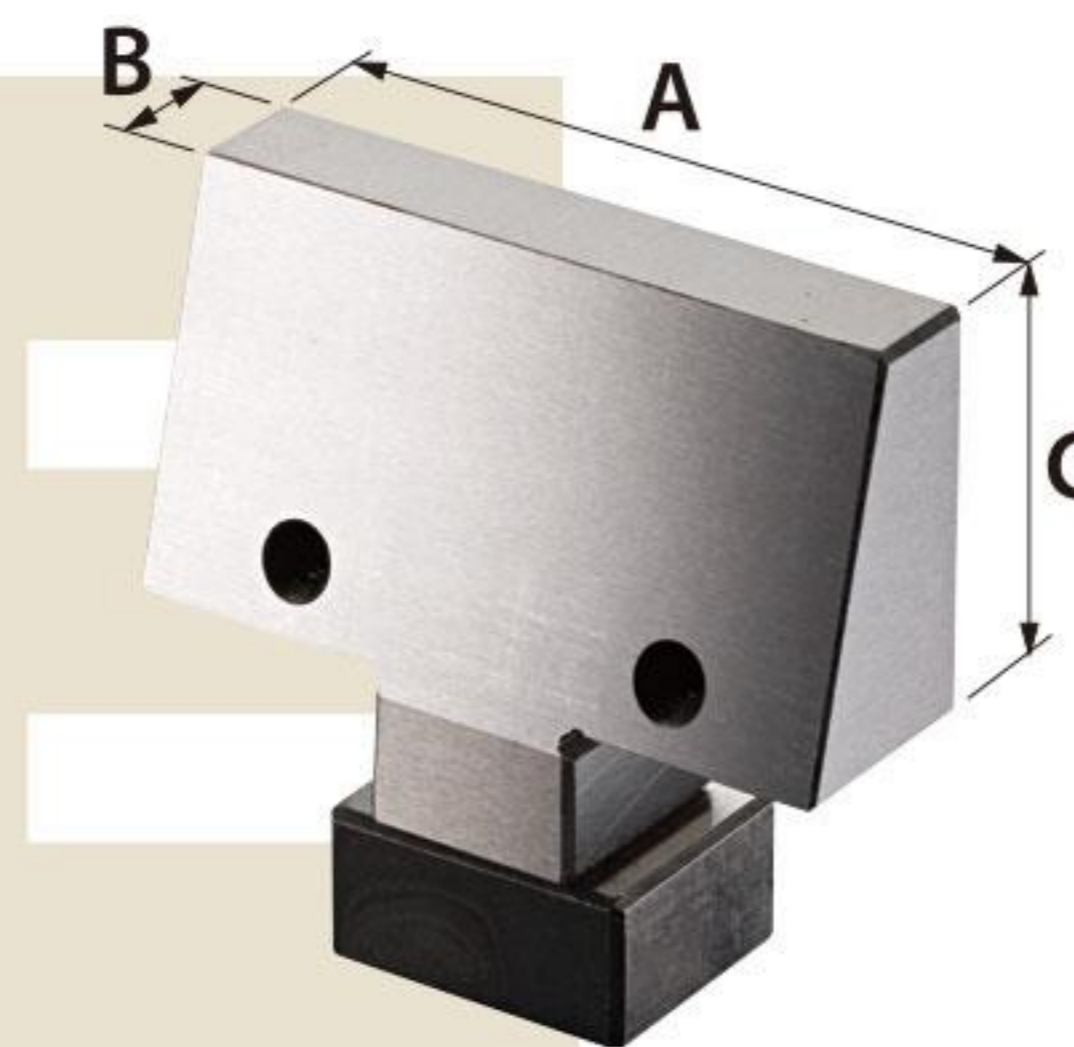
Клиновой комплект

Model	A	B	C
HRV-50D	48	26	21
HRV-75D	72	42	36
HRV-100D	98	50	45



Комплект фиксированных насадок с односторонним скосом кромки

Model	A	B	C
HRV-50C	48	27	25
HRV-75C	72	30	40
HRV-100C	98	35	50



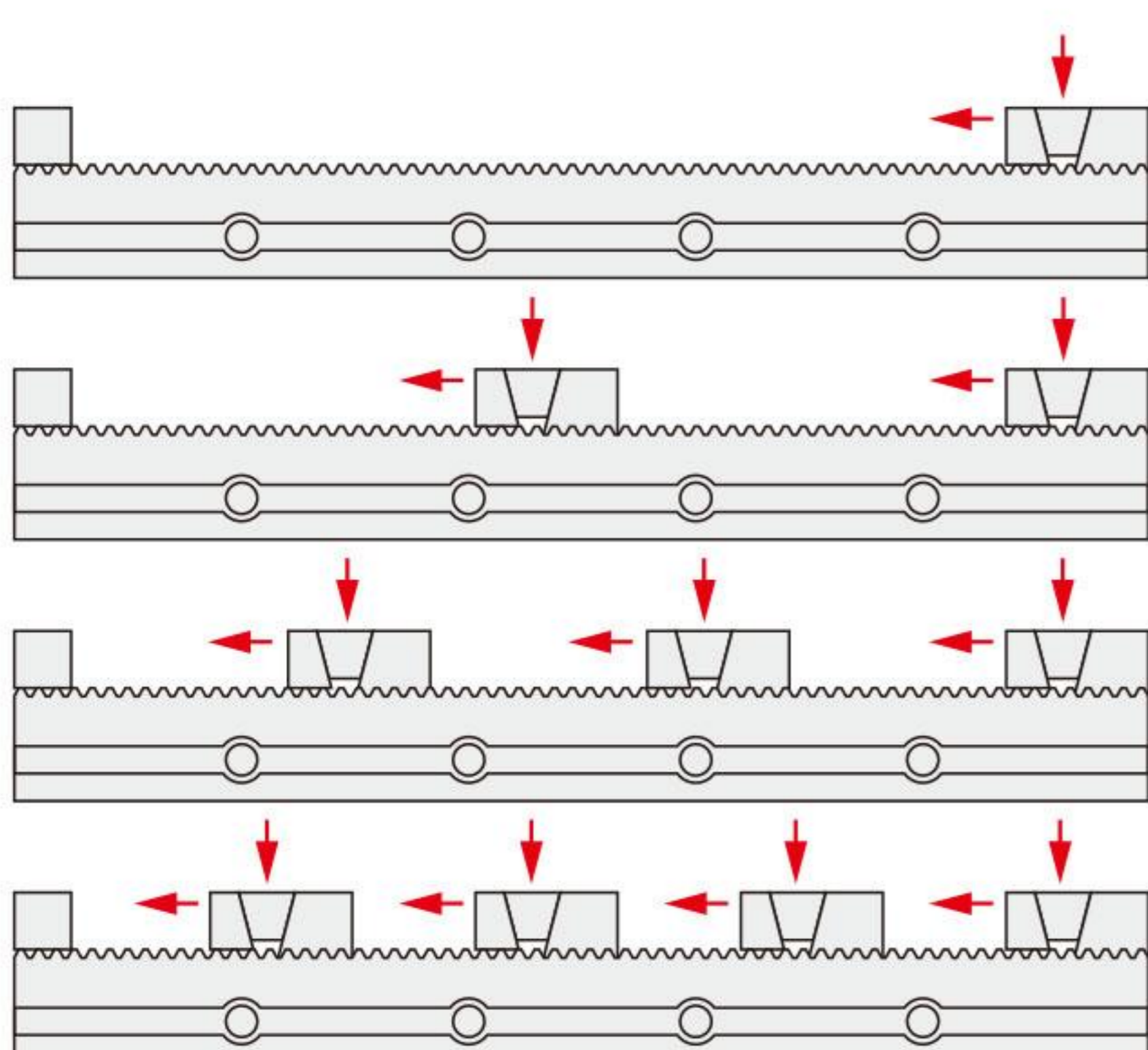
Комплект передвижных насадок с односторонним скосом кромки

Model	A	B	C
HRV-50E	48	13	25
HRV-75E	73	12	40
HRV-100E	98	21	50

*** Внимание ***
HRV-5030-FD / HRV-7543-FD / HRV-10055-FD
Может зажать только 3 заготовки

Односторонний зажим

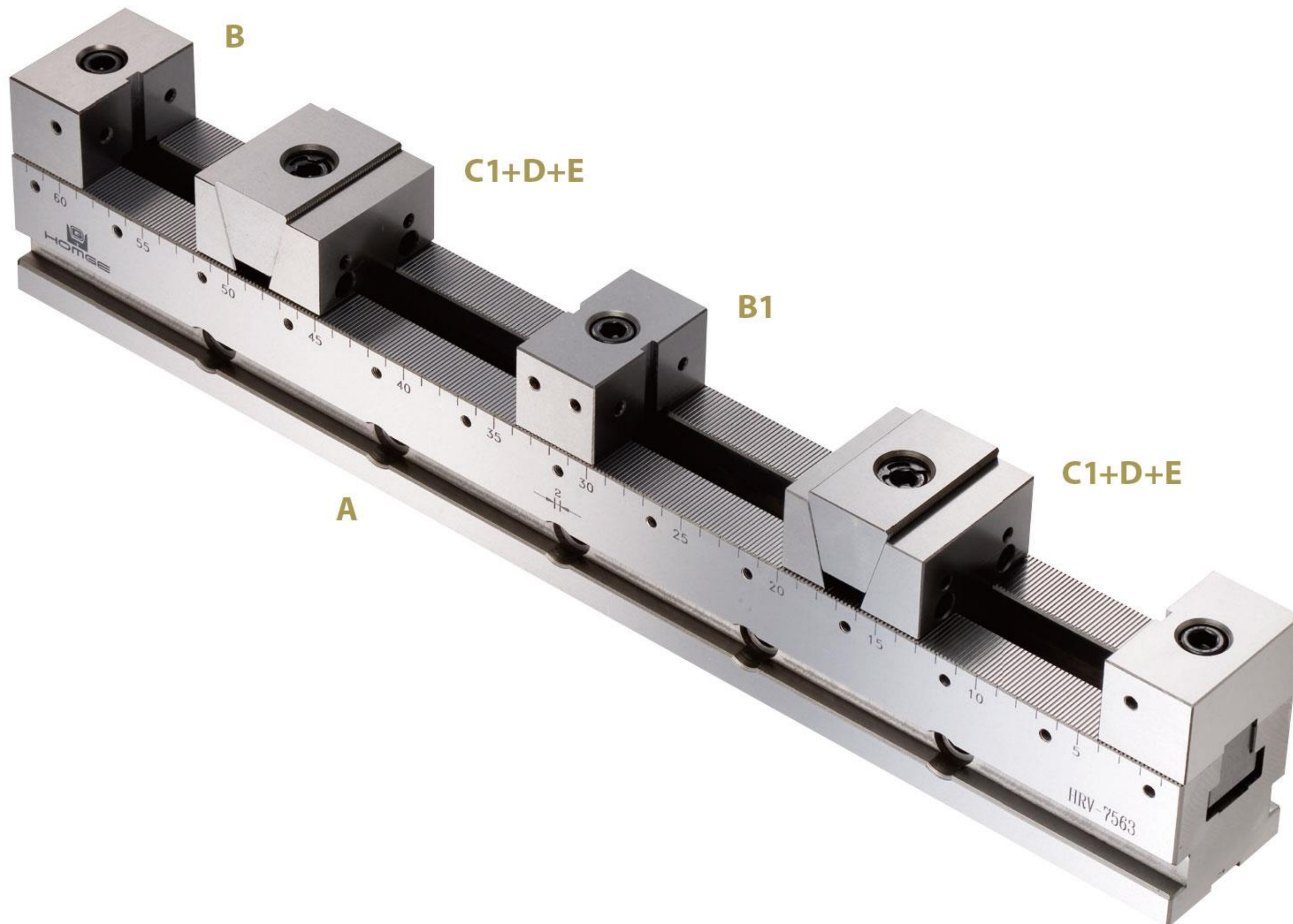
Максимальный диапазон зажимаемых обрабатываемых деталей



Модель				
HRV-5030-FD	199	66	22	—
HRV-5040-FD	299	116	55	25
HRV-5050-FD	399	166	89	50
HRV-5060-FD	499	216	122	75
HRV-5070-FD	599	266	155	100
HRV-7543-FD	304	110	45	—
HRV-7553-FD	404	160	78	36
HRV-7563-FD	504	210	112	60
HRV-7573-FD	604	260	145	88
HRV-10055-FD	384	139	57	—
HRV-10065-FD	484	189	91	41
HRV-10075-FD	584	239	124	66

MD МНОГОМЕСТНЫЕ ТИСКИ

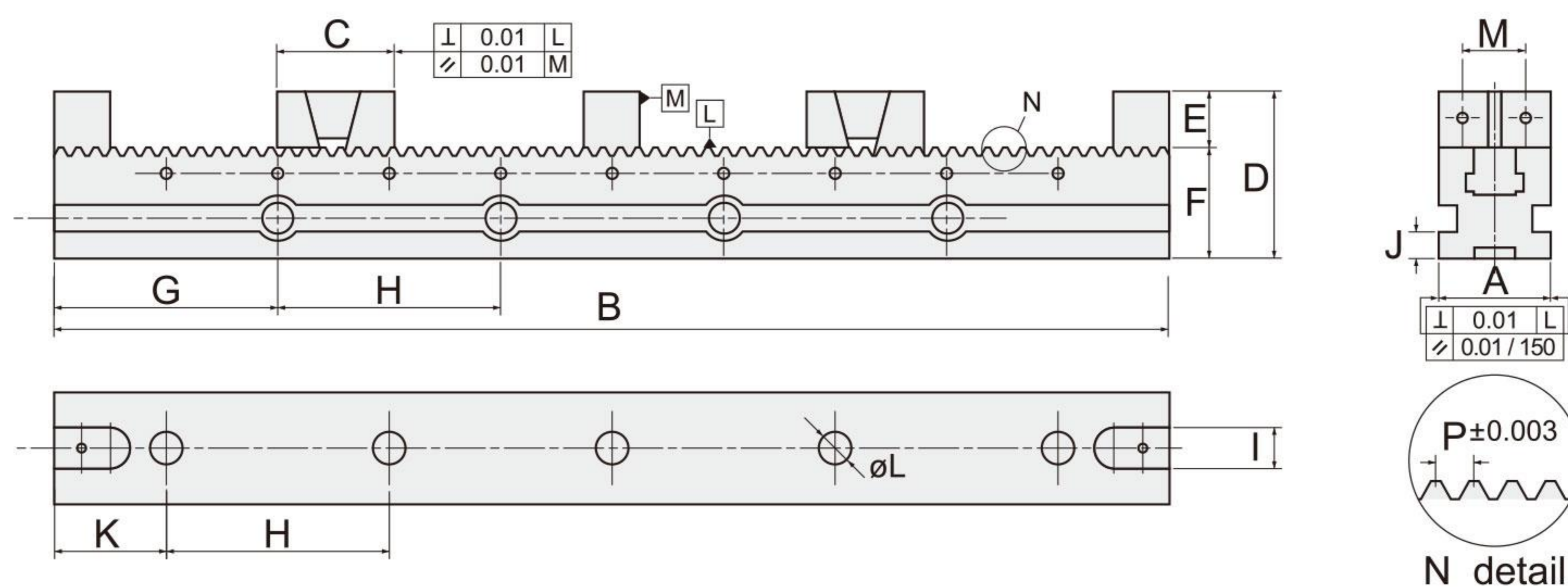
Модели: HRV-50, 75, 100 (MD)



СТАНДАРТНЫЕ АКСЕССУАРЫ:

- 2 шт. регулировочный клин
- 4 шт. зажим
- 1 шт. ключ

РАЗМЕРЫ

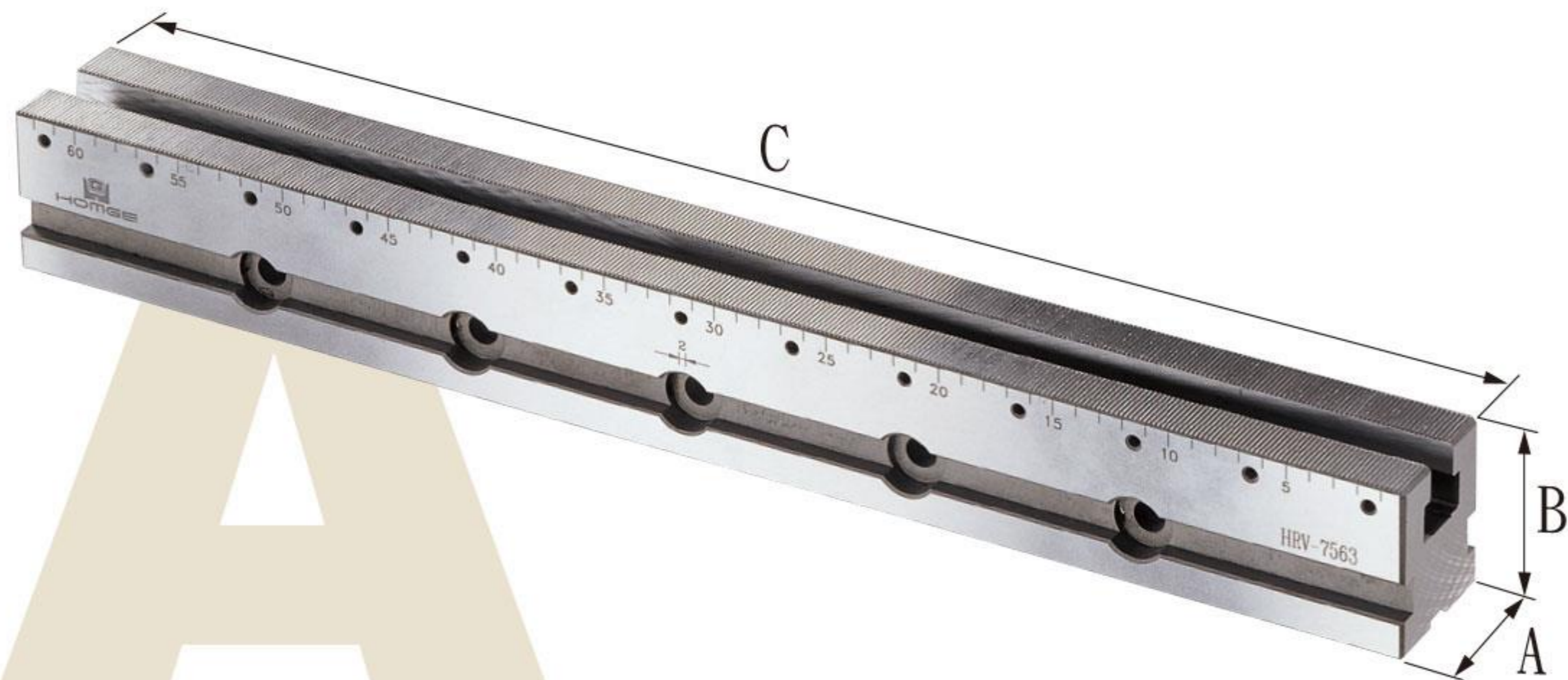


СПЕЦИФИКАЦИЯ (Материал: Инструментальная сталь. Твердость: свыше 56~60 HRC)

Ед.измерения: мм

Модель	A	B	C	D	E	F	G	H	I	J	K	L	M	P	Вес (кг)
HRV-5030-MD	50	300	59	75	25	50 ±0.01	70	80/100	18	10	30	14	24	1.5	5.3
HRV-5040-MD		400					80				40				6.1
HRV-5050-MD		500					90				50				7.1
HRV-5060-MD		600					100				60				8.1
HRV-5070-MD		700					110				70				9.1
HRV-7543-MD	75	430	73	115	40	75 ±0.01	115	100	18	17	65	14	40	2	21
HRV-7553-MD		530					115				65				23.3
HRV-7563-MD		630					115				65				26.3
HRV-7573-MD		730					65				115				29.3
HRV-10055-MD	100	550	99	125	50	75 ±0.01	75	100	18	17	125	14	60	2.5	40
HRV-10065-MD		650					125				75				44.6
HRV-10075-MD		750					125				75				49.6

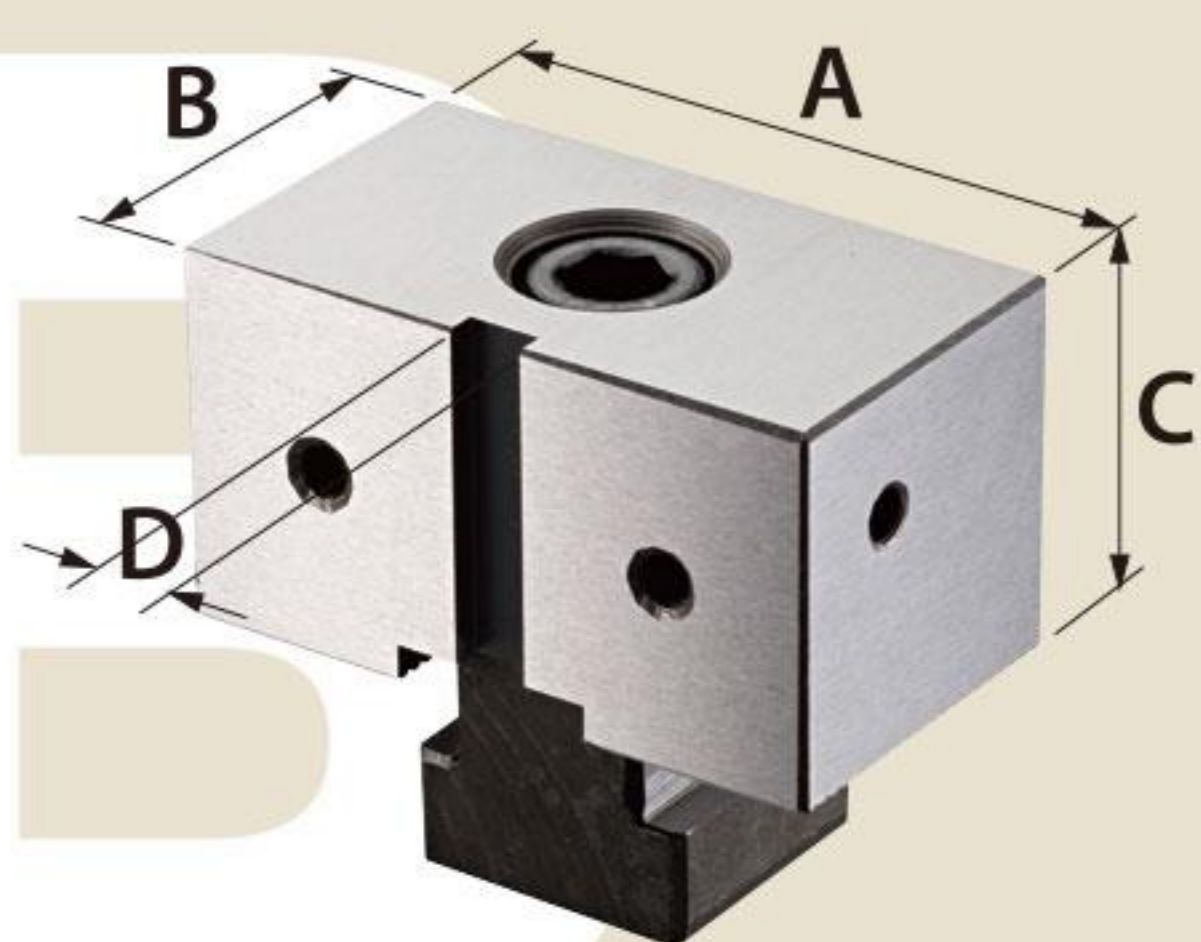
Односторонний зажим Сборные детали:



Главный корпус

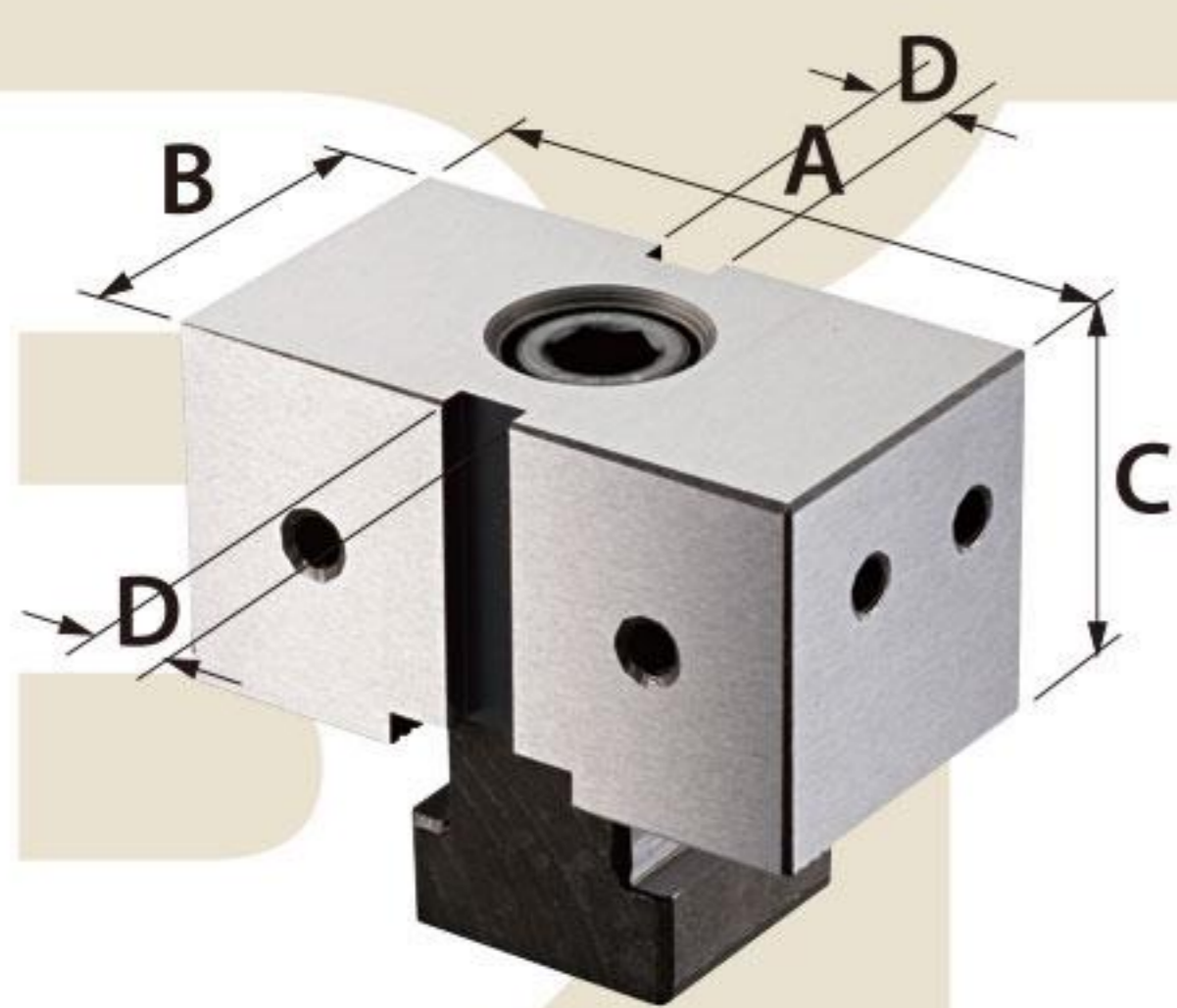
Ед.измерения:мм

Модель	A	B	C
HRV-50A30	50	50	300
HRV-50A40	50	50	400
HRV-50A50	50	50	500
HRV-50A60	50	50	600
HRV-50A70	50	50	700
HRV-75A43	75	75	430
HRV-75A53	75	75	530
HRV-75A63	75	75	630
HRV-75A73	75	75	730
HRV-100A55	100	75	550
HRV-100A65	100	75	650
HRV-100A75	100	75	750



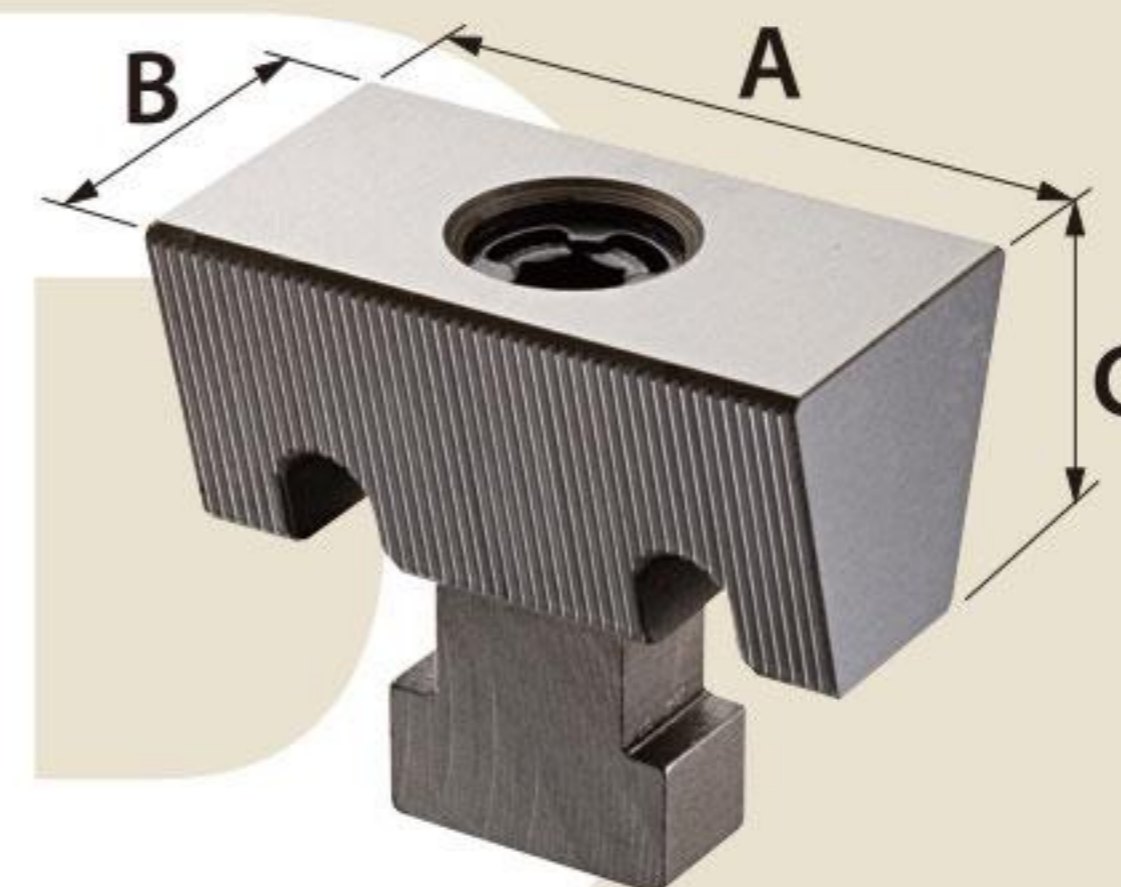
Комплект фиксированных насадок

Модель	A	B	C	D
HRV-50B	48	35	25	8
HRV-75B	73	42	40	8
HRV-100B	98	60	50	8



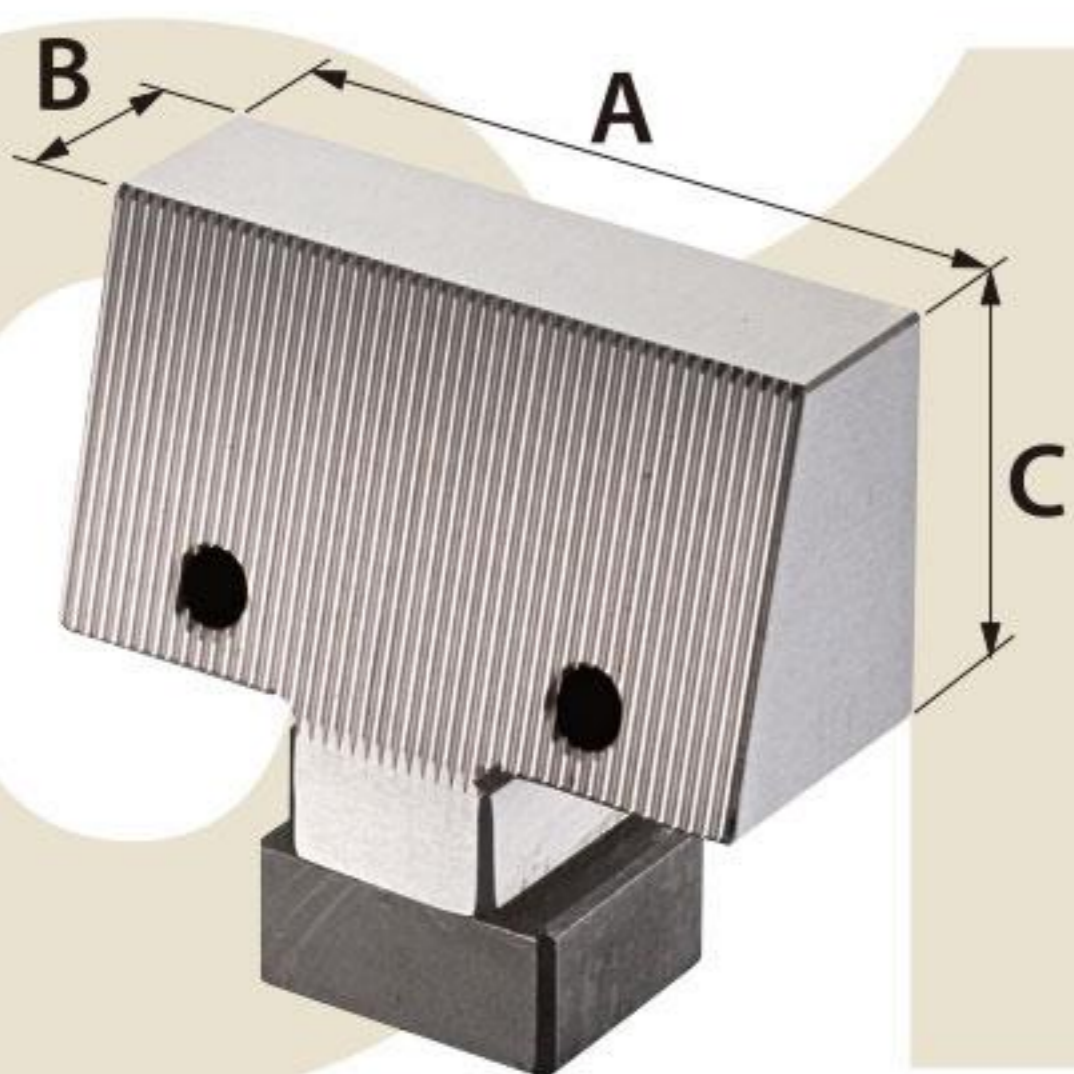
Комплект фиксированных насадок

Модель	A	B	C	D
HRV-50B1	48	35	25	8
HRV-75B1	73	42	40	8
HRV-100B1	98	60	50	8



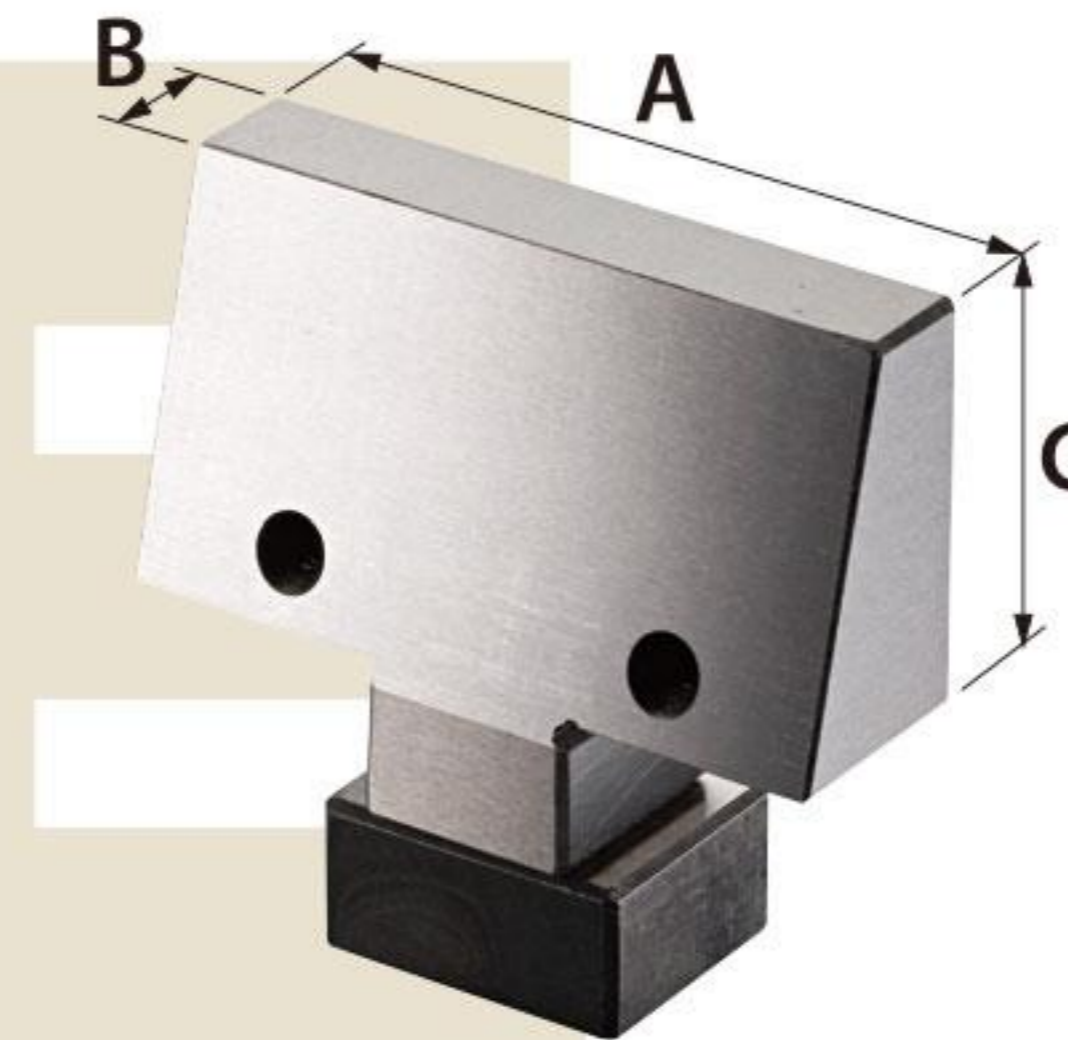
Клиновой комплект

Модель	A	B	C
HRV-50D	48	26	21
HRV-75D	72	42	36
HRV-100D	98	50	45



Комплект фиксированных насадок с односторонним скосом кромки

Модель	A	B	C
HRV-50C1	48	20	25
HRV-75C1	72	19	40
HRV-100C1	98	28	50



Комплект передвижных насадок с односторонним скосом кромки

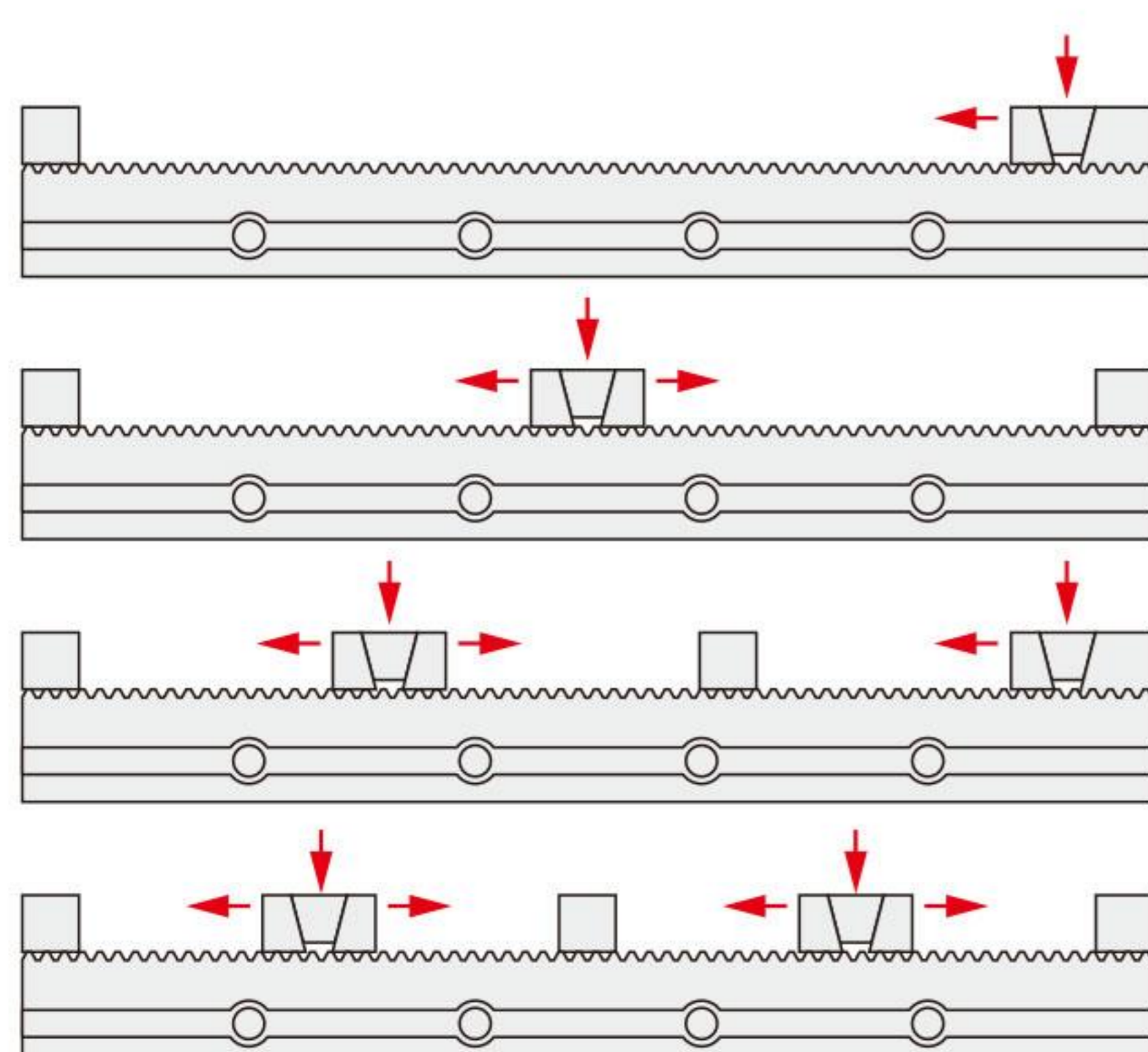
Модель	A	B	C
HRV-50E	48	13	25
HRV-75E	73	12	40
HRV-100E	98	21	50

* Внимание *
HRV-5030-MD

Может зажать только 3 заготовки

Односторонний зажим

Максимальный диапазон зажимаемых обрабатываемых деталей

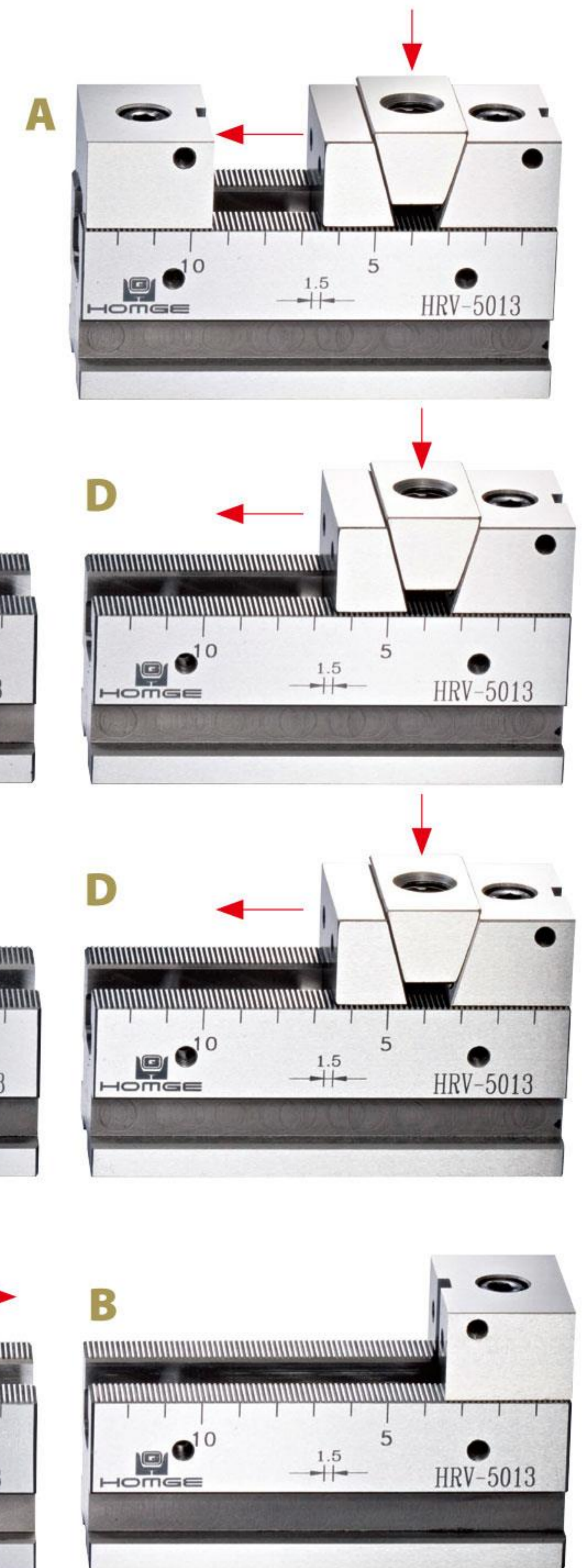


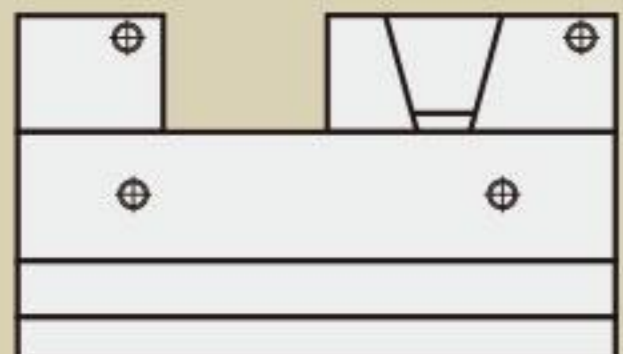
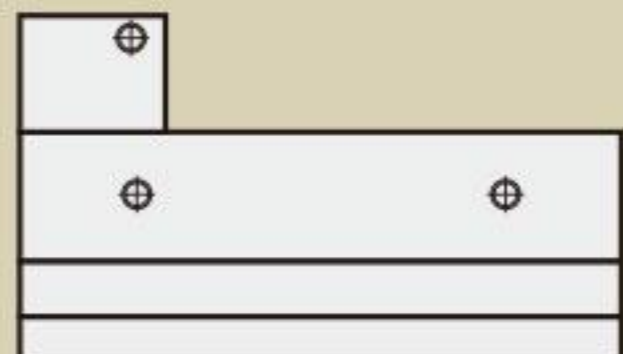
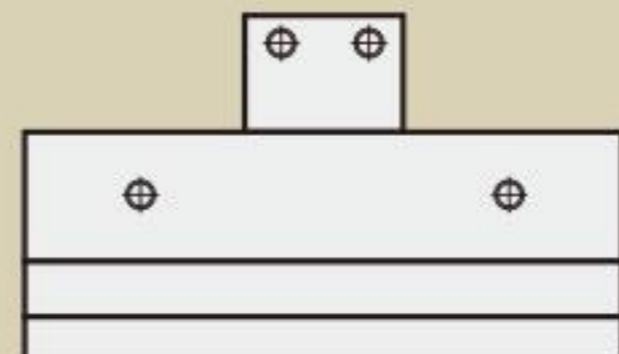
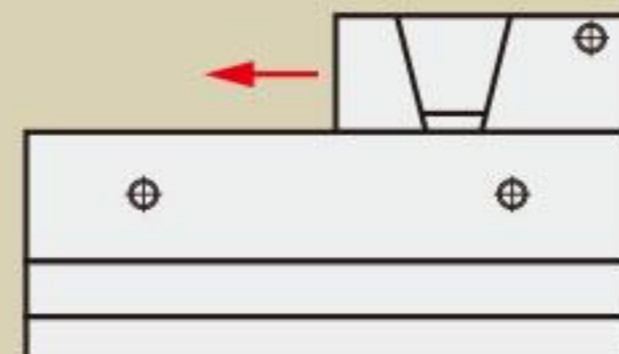
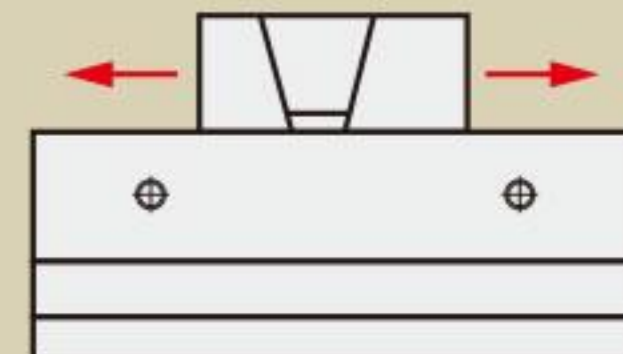
Модель				
HRV-5030-MD	199	85	35	—
HRV-5040-MD	299	135	68	44
HRV-5050-MD	399	185	101	69
HRV-5060-MD	499	235	134	94
HRV-5070-MD	599	285	167	119
HRV-7543-MD	304	136	62	39
HRV-7553-MD	404	186	95	64
HRV-7563-MD	504	236	128	89
HRV-7573-MD	604	286	161	114
HRV-10055-MD	384	165	75	43
HRV-10065-MD	484	215	108	68
HRV-10075-MD	584	265	141	93

РЕГУЛИРУЕМЫЕ ВАРИАНТЫ HRV

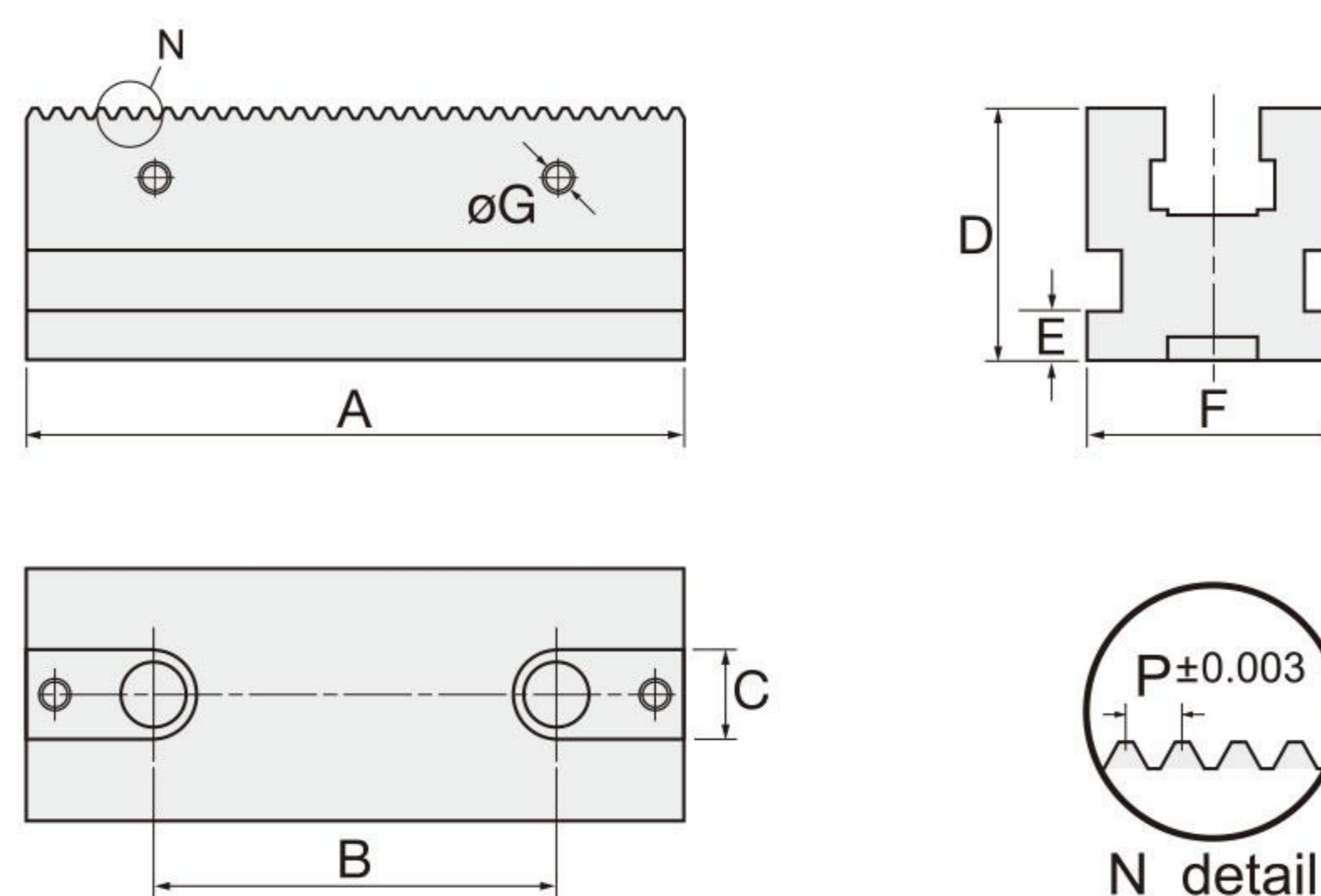
Различные сочетания для множественных применений

Модели: HRV-5015 (A,B,C,D,E)
 HRV-7515 (A,B,C,D,E)
 HRV-10018 (A,B,C,D,E)



				
Модель	Модель	Модель	Модель	Модель
HRV-5015-A	HRV-5015-B	HRV-5015-C	HRV-5015-D	HRV-5015-E
HRV-7515-A	HRV-7515-B	HRV-7515-C	HRV-7515-D	HRV-7515-E
HRV-10018-A	HRV-10018-B	HRV-10018-C	HRV-10018-D	HRV-10018-E

РАЗМЕРЫ



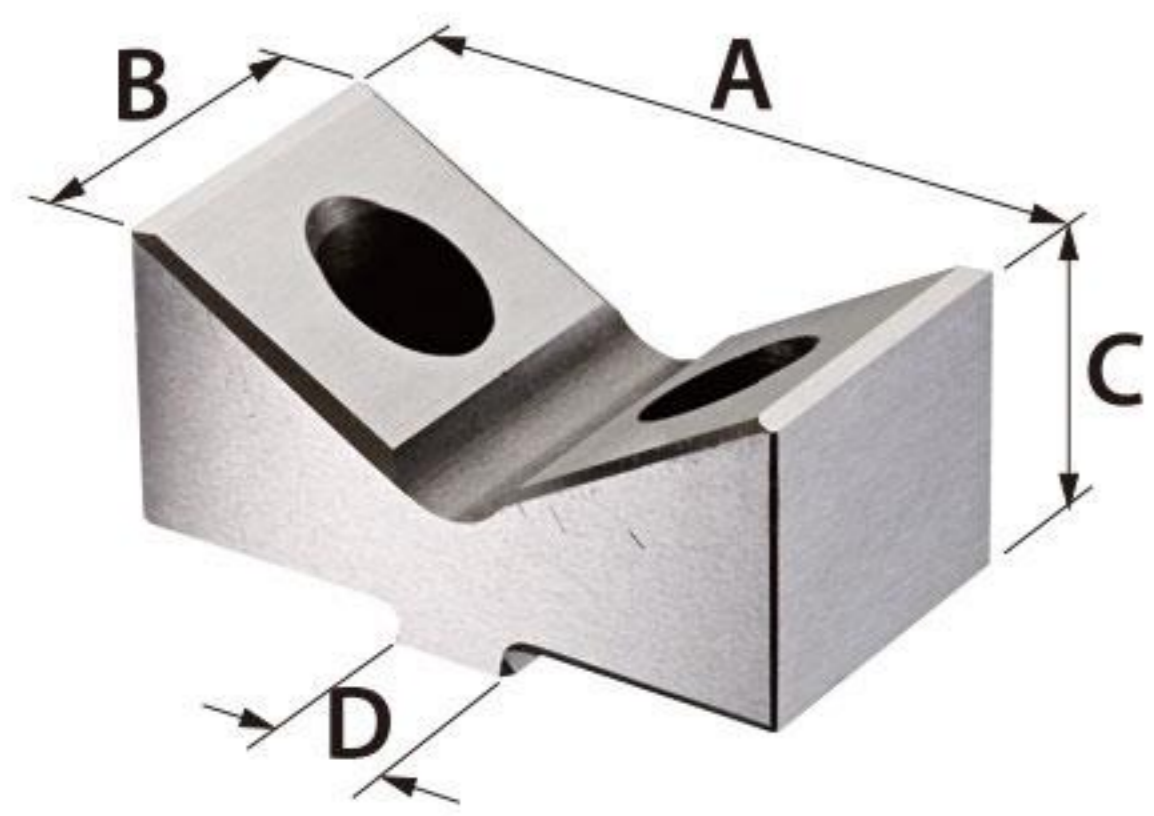
СПЕЦИФИКАЦИЯ (Материал: Инструментальная сталь. Твердость: сывше 56~60 HRC)

Ед.измерения:мм

Модель	A	B	C	D	E	F	G	P	Вес (кг)
HRV-5015	150	100	18	50±0.01	10	50	M6	1.5	2
HRV-7515	150	100	18	75±0.01	17	75	M6	2	4
HRV-10018	180	100	18	75±0.01	17	100	M6	2.5	7

ОПЦИОННЫЕ ПРИНАДЛЕЖНОСТИ:

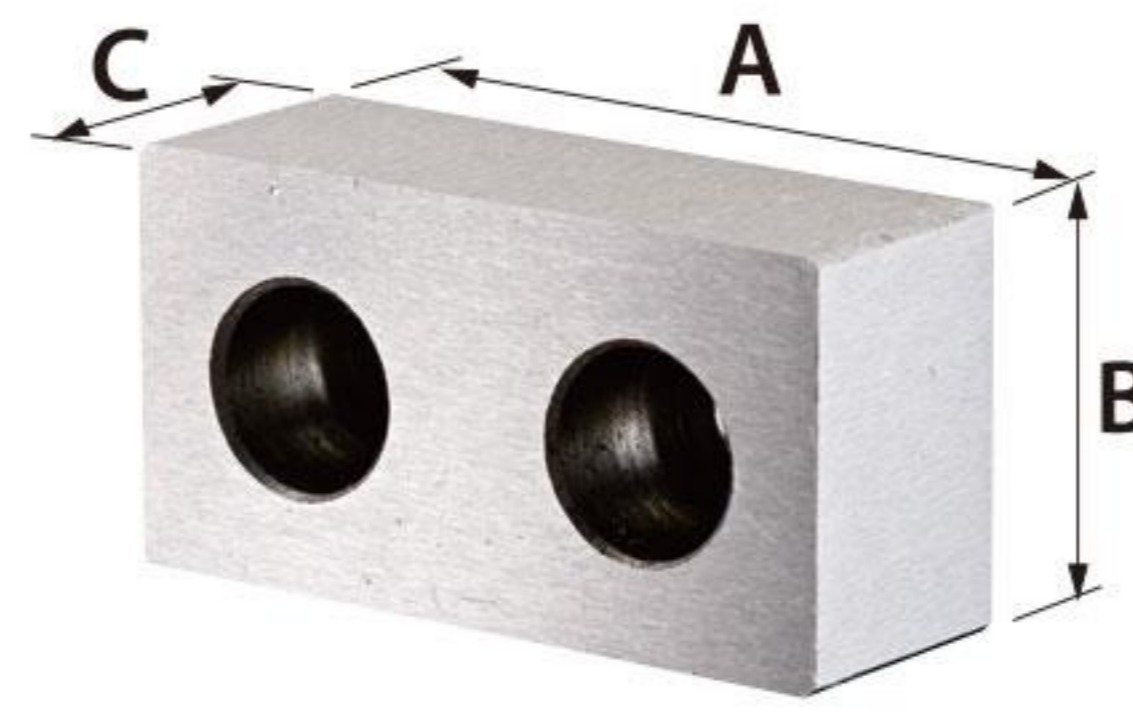
Губка "V" (для неподвижной губки)



Ед.измерения: мм

Модель	A	B	C	D
HRV-50-VJ	48	25	21	8
HRV-75-VJ	73	40	32	8
HRV-100-VJ	98	50	44	8

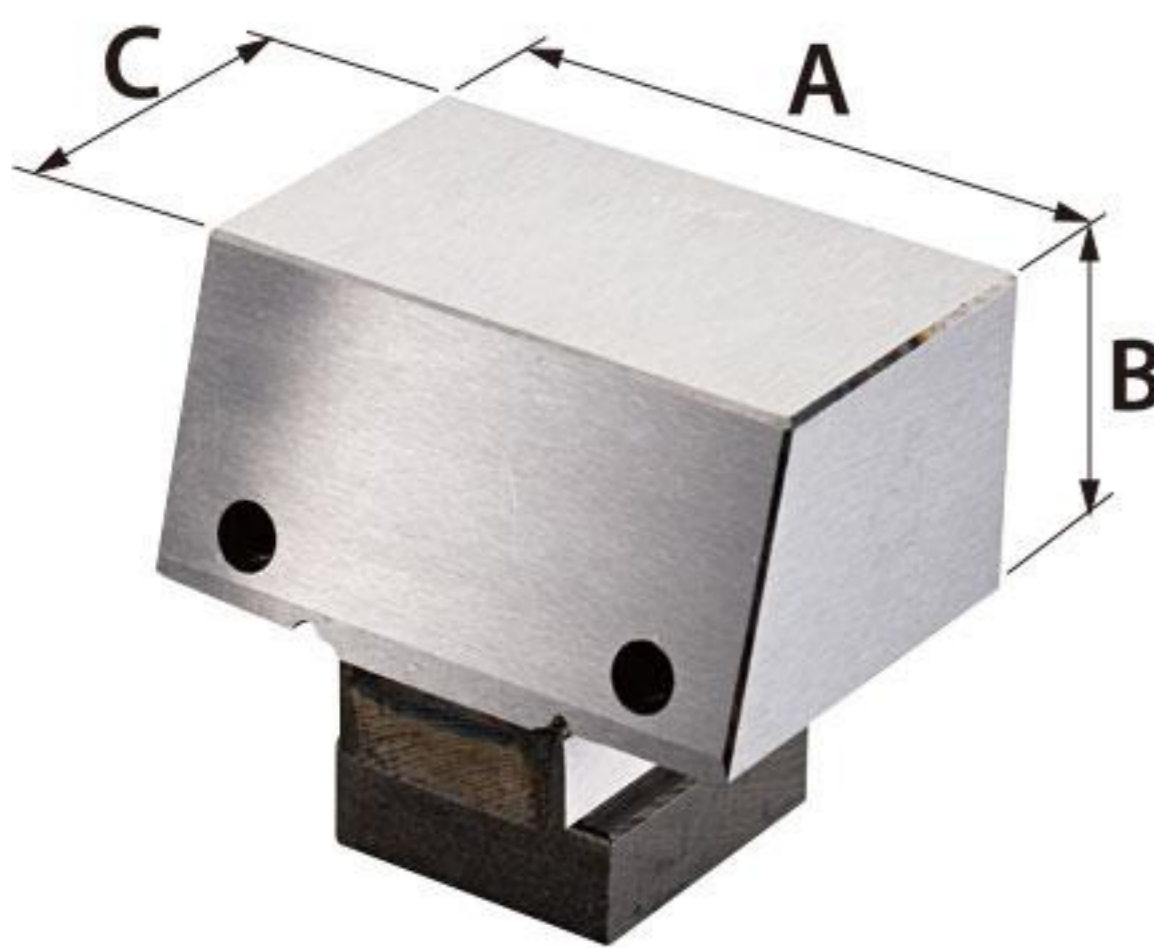
Неподвижная губка из мягкого металла (для передвижной губки)



Ед.измерения: мм

Модель	A	B	C
HRV-50-FMJ	48	25	16
HRV-75-FMJ	73	40	19
HRV-100-FMJ	98	50	19

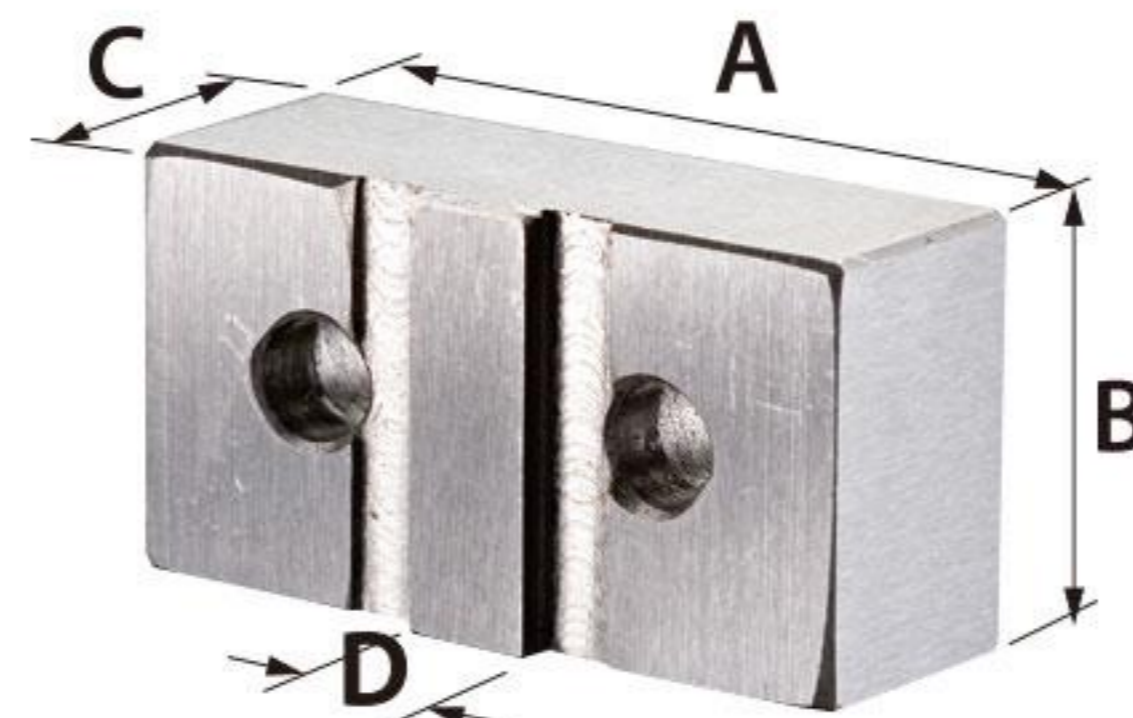
Передвижная губка из мягкого металла



Ед.измерения: мм

Модель	A	B	C
HRV-50-MSJ	48	25	28
HRV-75-MSJ	73	40	30
HRV-100-MSJ	98	50	29

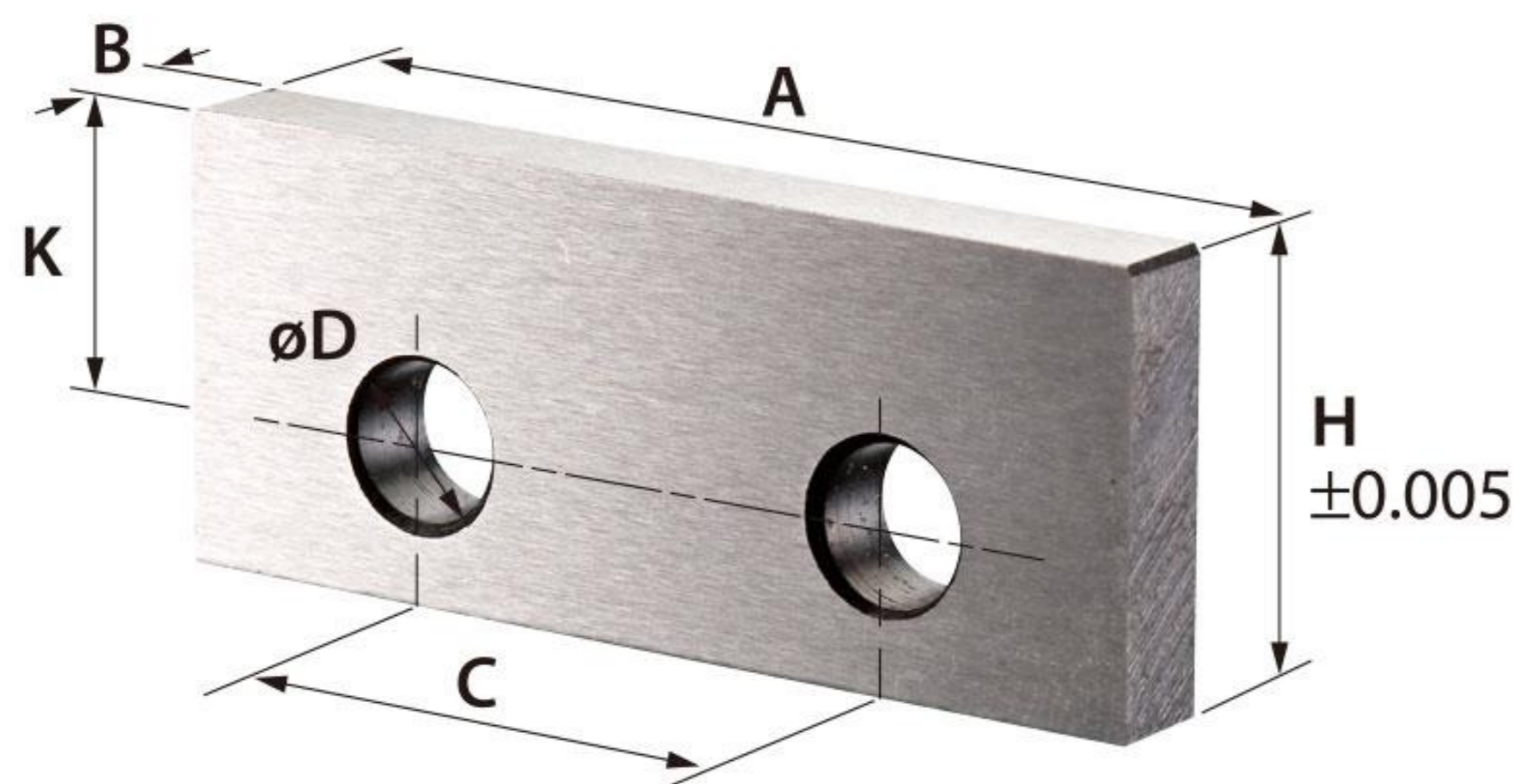
Неподвижная губка из мягкого металла (для неподвижной губки)



Ед.измерения: мм

Модель	A	B	C	D
HRV-50-FFJ	48	25	16	8
HRV-75-FFJ	73	40	19	8
HRV-100-FFJ	98	50	19	8

Подпорка

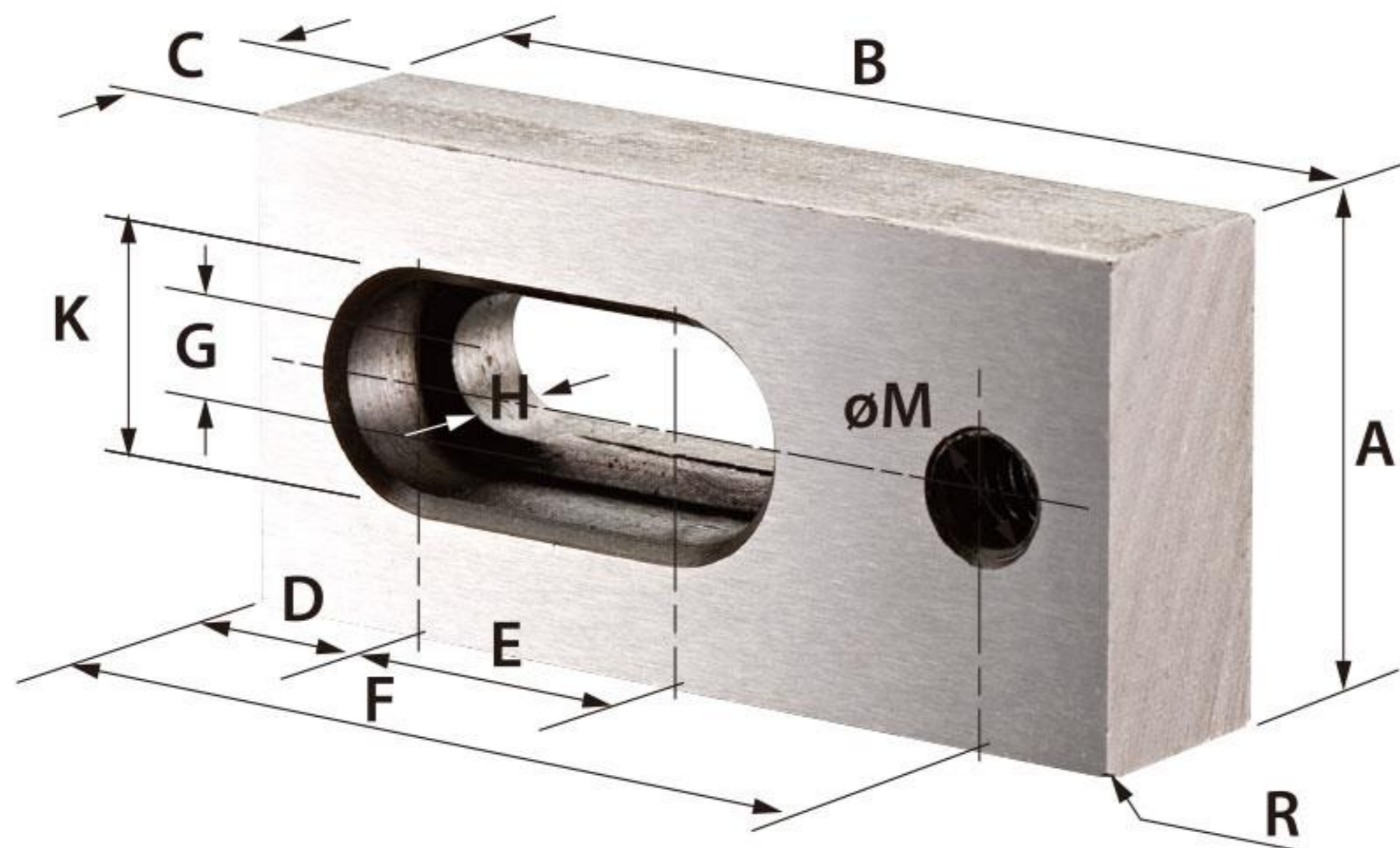


Ед.измерения: мм

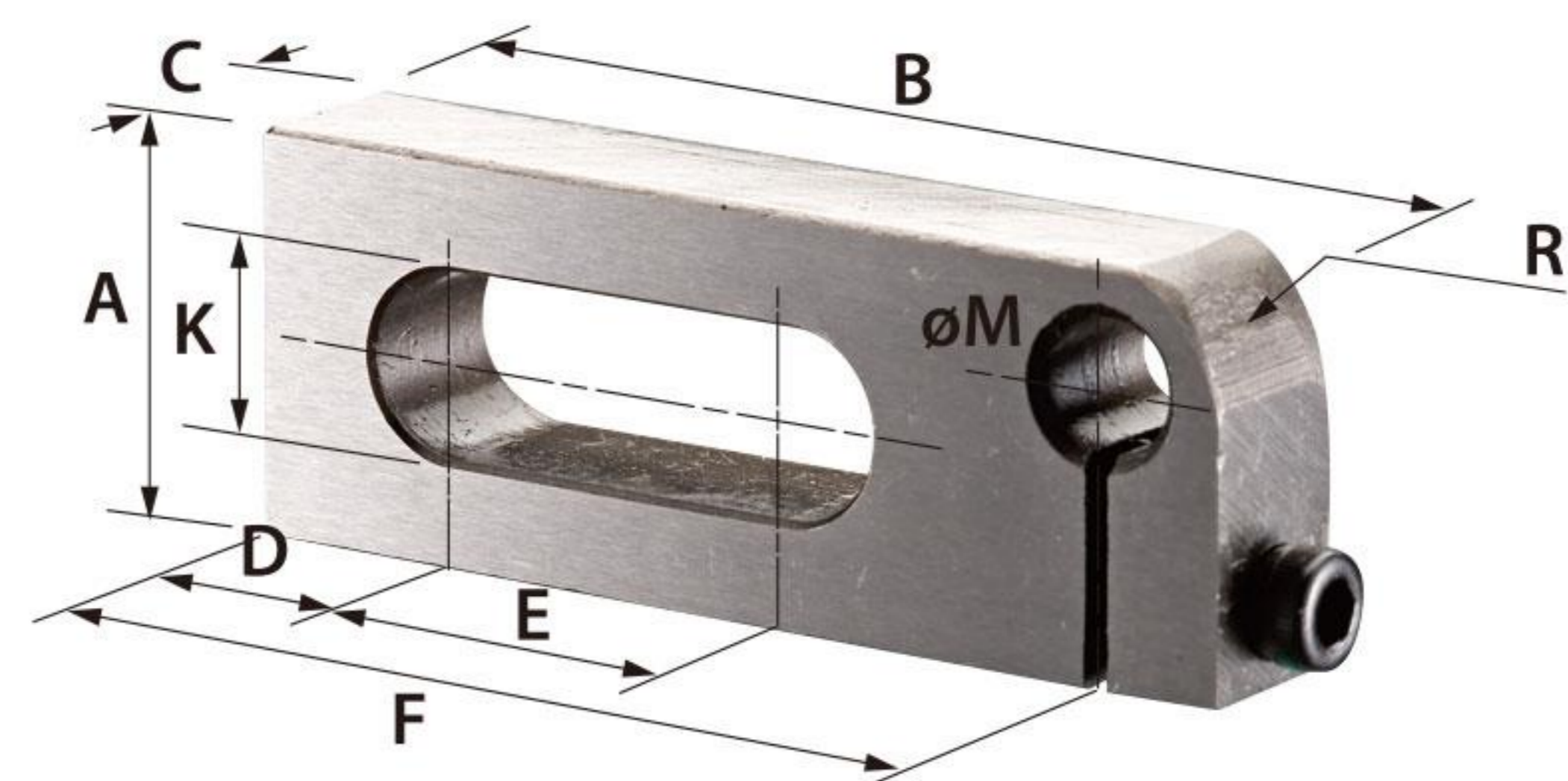
Модель	A	B	C	D	H	K
SB-50A	47.5	3	24	7	17	13
SB-50B		5			20	
SB-50C		5			22	
SB-75A	72	3	40	7	25	20
SB-75B		5			30	
SB-75C		5			35	
SB-75D		5			37	
SB-100A	97.5	5	60	7	35	25
SB-100B		5			40	
SB-100C		5			45	
SB-100D		5			47	

Пластина базы отсчета (для HRV-50, 75, 100)

Model: DP-A



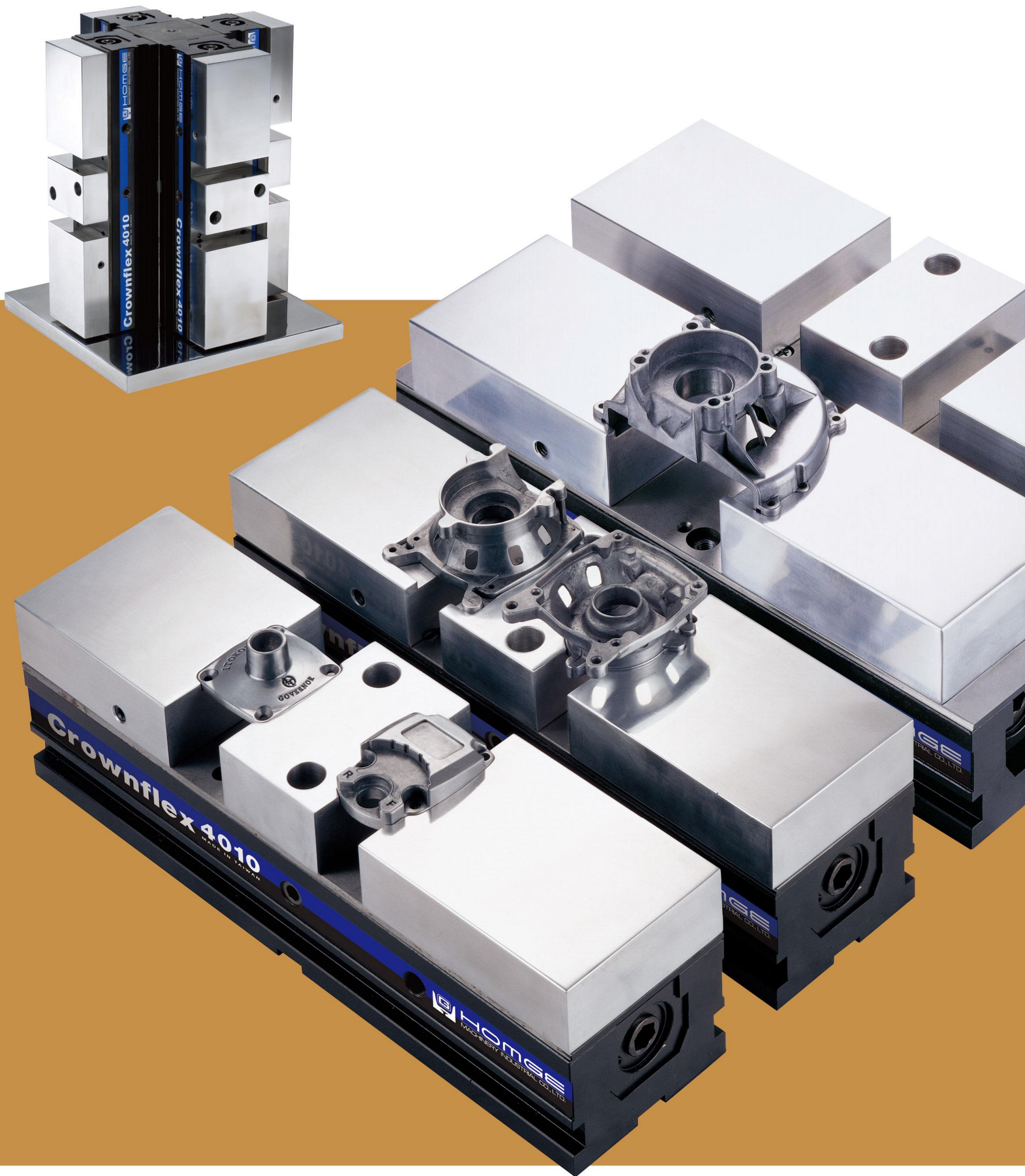
Model: DP-B



Ед.измерения: мм

Модель	A	B	C	D	E	F	G	H	K	M	R
DP-A	25	50	12	10	15	43	6.5	7	11	M6	1
DP-B	19	50	9	10	15	43	—	—	8	M6	5

ЗАПАТЕНТОВАНО
215753
209782



АЛЮМИНИЕВЫЕ ТИСКИ

Модели: Crownflex-4010, 5015

Корпус тисков выполнен из высокопрочного алюминиевого сплава и разработан для продолжительной работы в легком режиме. Подходит для использования с системами канавок и отверстий многоцелевых станков с ЧПУ и фрезерных станков.

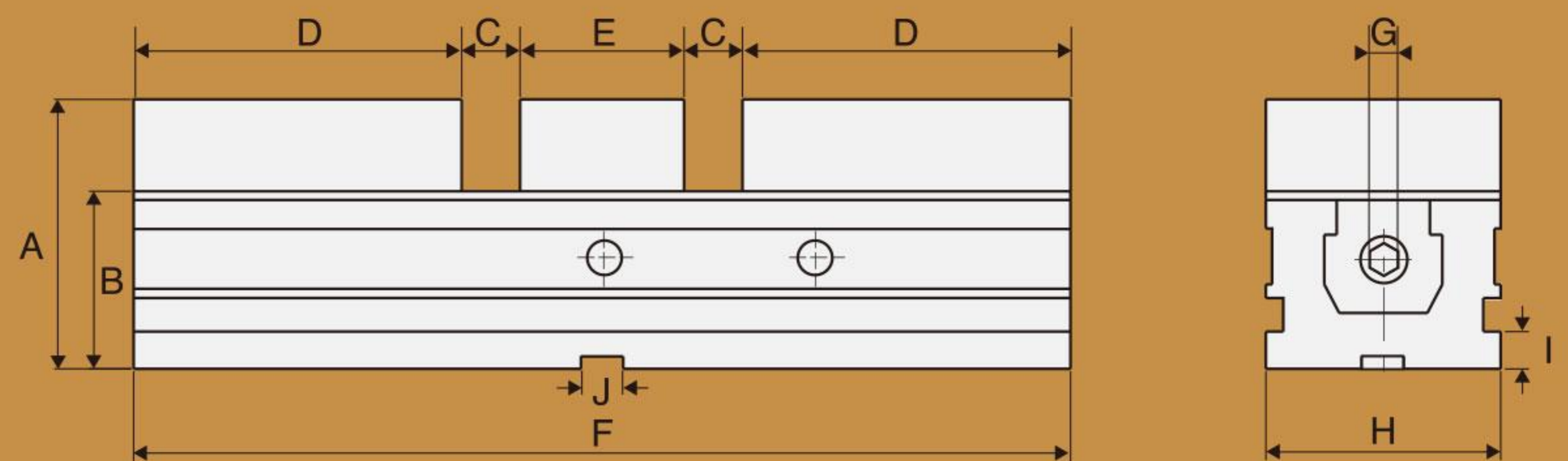
- Быстросменные губки
- Двусторонний и односторонний зажим в одной системе тисков
- Двусторонний зажим(сходящиеся губки) для высокой точности центрирования заготовки



СТАНДАРТНЫЕ АКСЕССУАРЫ:

Дополнительно 2 шт. Подвижных губок и 1 шт. Неподвижных
1 шт. гаечный ключ

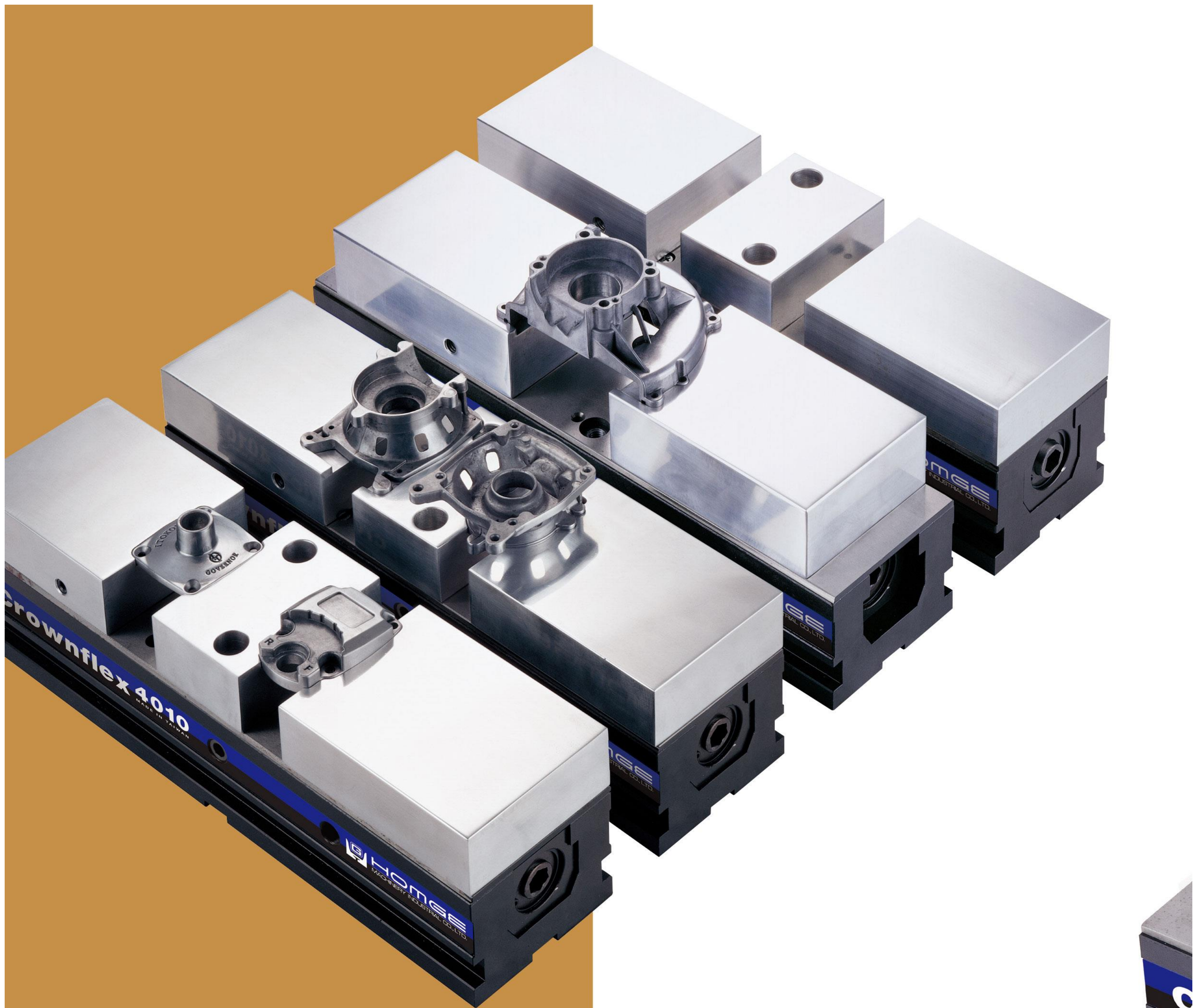
Подвижные и неподвижные губки доступны по отдельному заказу.



Спецификация (Материал: алюминиевый сплав, устойчивый жесткий анодированный корпус тисков)

Ед.измерения: мм

Модель	A	B	C	D	E	F	G	H	I	J	Вес(кг)
Crownflex-4010	117	78	25	140	70	400	12	100	14	18	12.5
Crownflex-5015	144	95	25	185	80	500	14	150	22	18	30



Двусторонний и односторонний зажим в одной системе тисков.

Высокопрочный алюминиевый сплав обеспечивает износостойкость и исключительную устойчивость.

Двусторонняя система зажима (сходящиеся губки), которая всегда точно центрирует заготовку. Она образована из двойной системы зажима простым свинчиванием на центрующих болтах. Время замены с двойного зажима - в течение минуты.

ЗАПАТЕНТОВАНО
215753
209782

АЛЮМИНИЕВЫЕ ТИСКИ

Модели: Crownflex - 4010, 5015

Стальные шарики, заглубленные в корпусе, позволяют монтировать губки без зазора благодаря коническому отверстию заниженного размера. Это обеспечивает абсолютное и точное позиционирование.

Установка длится секунды, независимо от операции переналадки тисков с двустороннего зажима на односторонний и наоборот.



Встроенный механизм фиксации губок для более простой и быстрой переналадки

Это компактная конструкция механизма фиксации губок для данных тисков. Обеспечивается высокая точность установки и переустановки губок. Это значительно облегчает зажимные операции.

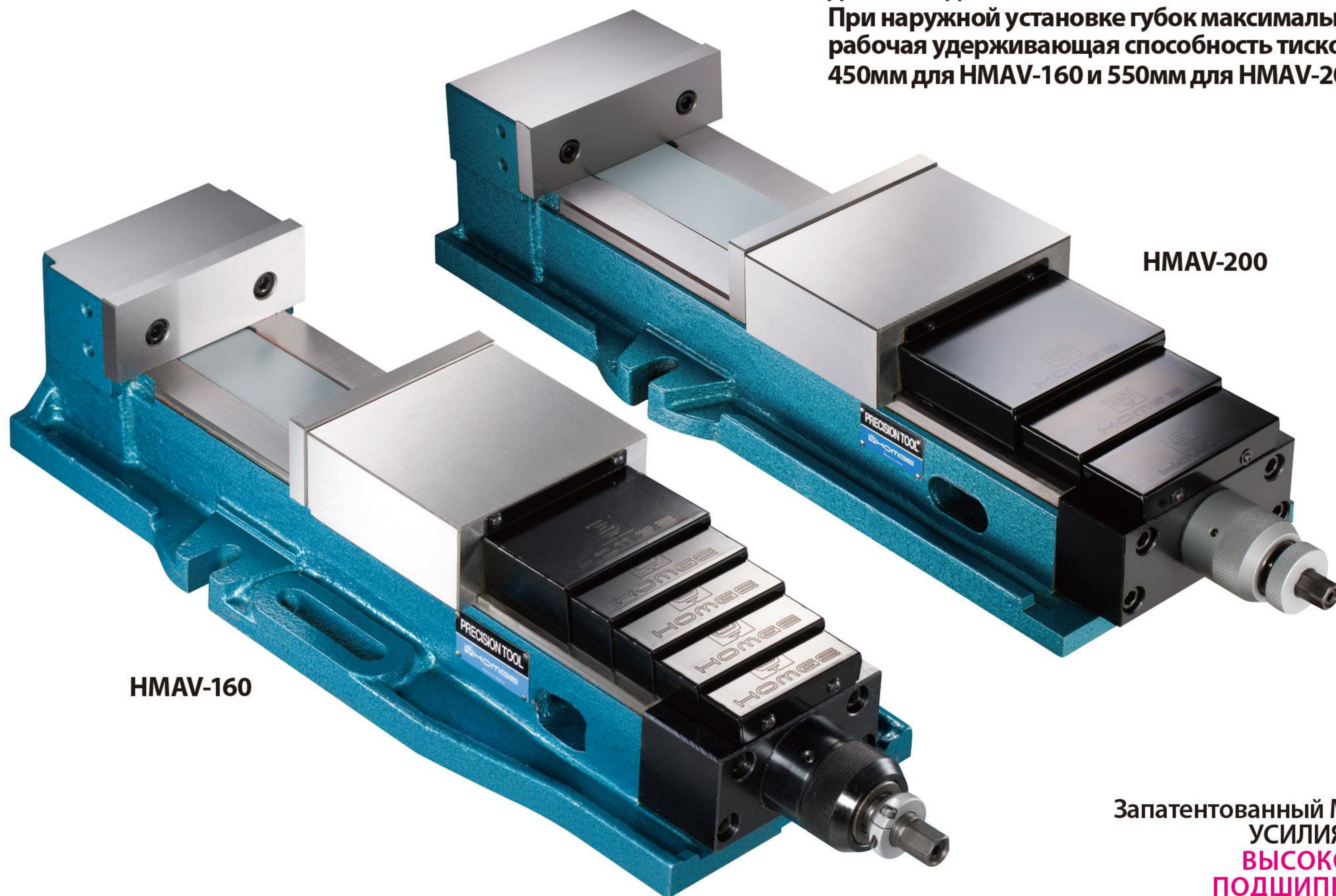
ЗАПАТЕНТОВАНО
1 2 6 2 1 9
M307481

МОЩНЫЕ ПРЕЦИЗИОННЫЕ ТИСКИ С ФИКСИРОВАННЫМ УГЛОМ (УДЛИНЕННОГО ТИПА)

Модели: HMAV-160, 200

Конструкция с тисков с увеличенным раствором позволяет губкам раскрываться до 310мм для HMAV-160 и до 395мм для HMAV-200.

При наружной установке губок максимальная рабочая удерживающая способность тисков составляет 450мм для HMAV-160 и 550мм для HMAV-200.



HMAV-160

HMAV-200



Запатентованный МУЛЬТИПЛИКАТОР УСИЛИЯ, выполненный из **ВЫСОКОКАЧЕСТВЕННОЙ ПОДШИПНИКОВОЙ СТАЛИ**, обеспечивает крайне высокое усилие зажима. Давление является более постоянным и это устраняет все проблемы с утечками и проблемы технического обслуживания, связанные с Гидравлическими Тисками.

HEAV-160

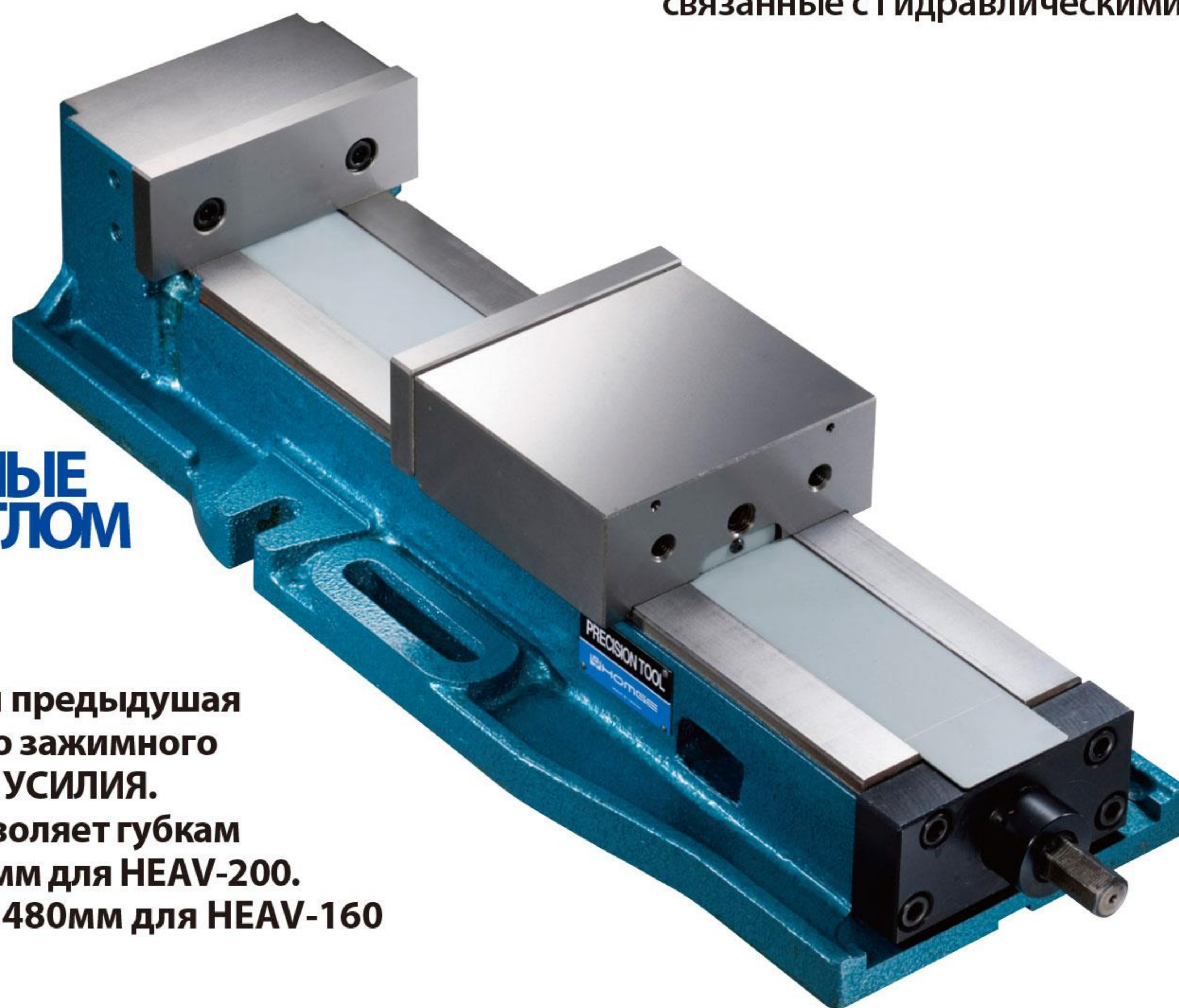
СТАНДАРТНЫЕ ПРЕЦИЗИОННЫЕ ТИСКИ С ФИКСИРОВАННЫМ УГЛОМ (УДЛИНЕННОГО ТИПА)

Модели: HEAV-160, 200

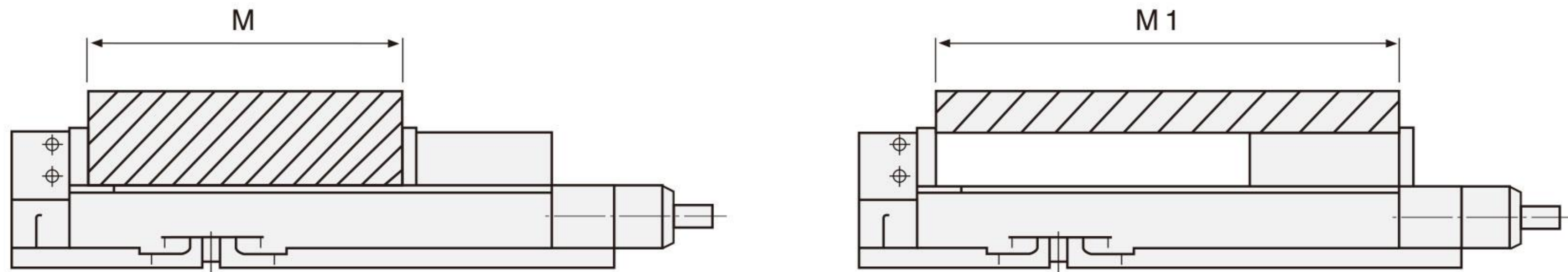
Эти тиски имеют те же характеристики, что и предыдущая модель HMAV, за исключением стандартного зажимного ходового винта вместо МУЛЬТИПЛИКАТОРА УСИЛИЯ.

Конструкция с увеличенным раствором позволяет губкам раскрываться до 340мм для HEAV-160 и 425мм для HEAV-200.

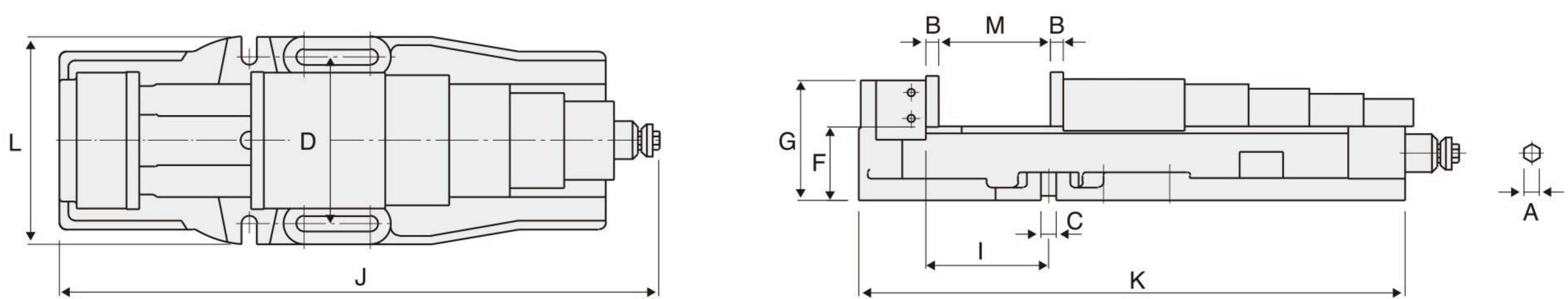
При наружной установке губок составляет 480мм для HEAV-160 и 580мм для HEAV-200.



Координаты для правильного позиционирования четырехгубочных тисков



Размеры

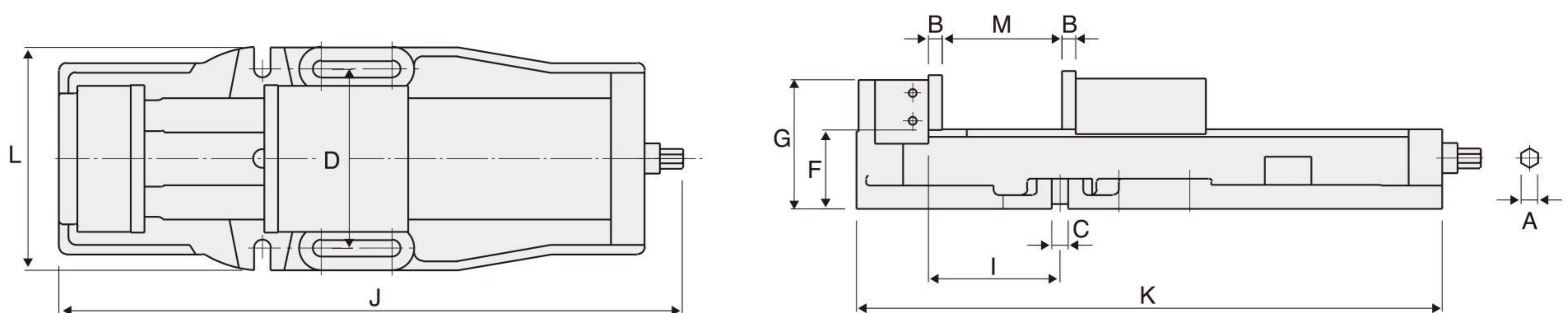


Спецификация (Материал: Чугун с шаровидным графитом FCD60. Твердость 50 HRC)

Ед.измерения: мм

Модель	A	B	C	D	F	G	I
HMAV-160	19	15	18	192	85 ± 0.01	140	141 ± 0.02
HMAV-200	19	18	18	240	100 ± 0.01	160	190 ± 0.02
Модель	J	K	L	M	M1	Вес (кг)	
HMAV-160	740	628	240	310	140–450	50	
HMAV-200	830	720	280	395	155–550	95	

DIMENSIONS



Спецификация (Материал: Чугун с шаровидным графитом FCD60. Твердость 50 HRC)

Ед.измерения: мм

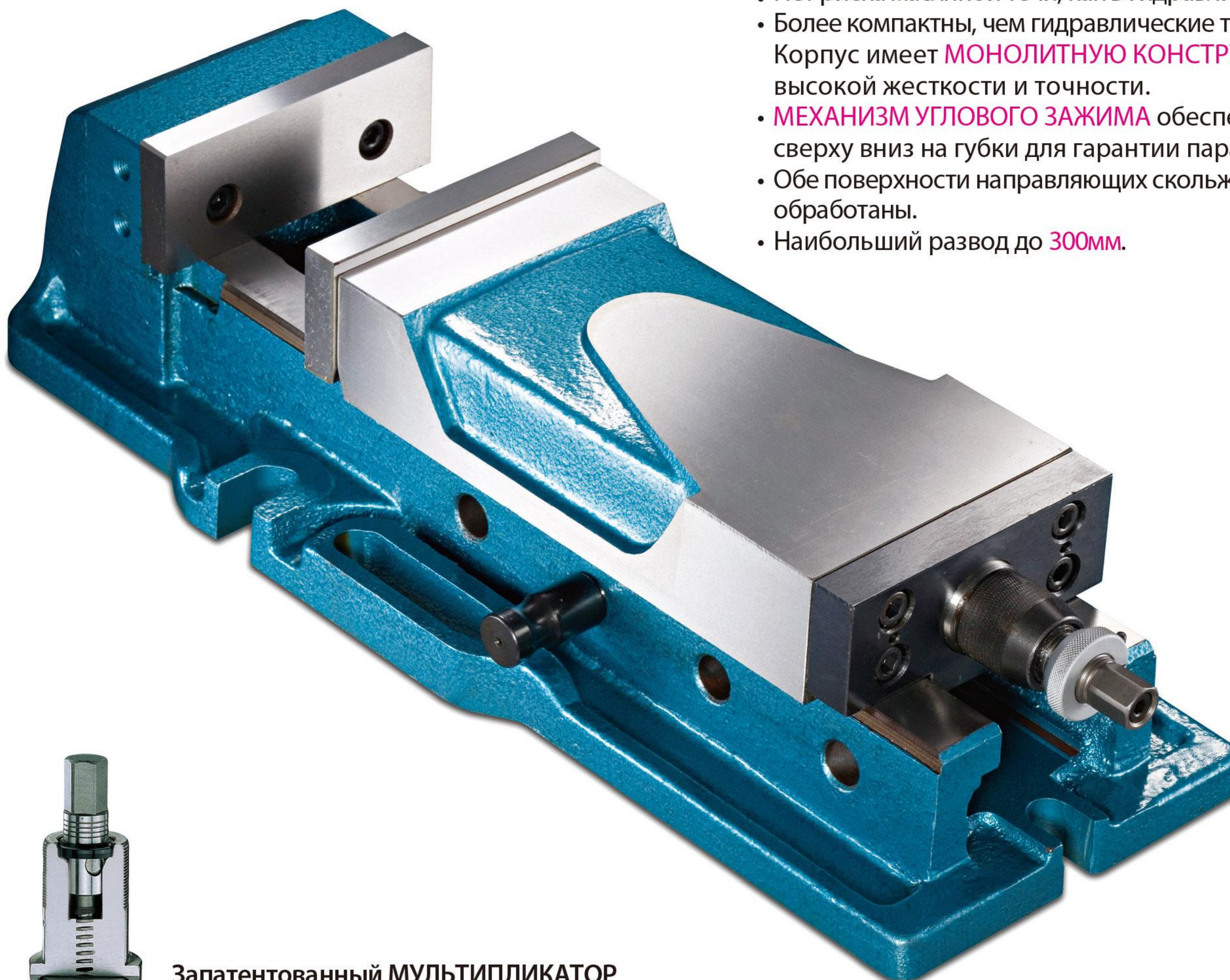
Модель	A	B	C	D	F	G	I
HEAV-160	19	15	18	192	85 ± 0.01	140	141 ± 0.01
HEAV-200	19	18	18	240	100 ± 0.01	160	190 ± 0.01
Модель	J	K	L	M	M1	Вес (кг)	
HEAV-160	683	628	240	340	140–480	50	
HEAV-200	775	720	280	425	155–580	95	

ЗАПАТЕНТОВАНО
M395751
M287204

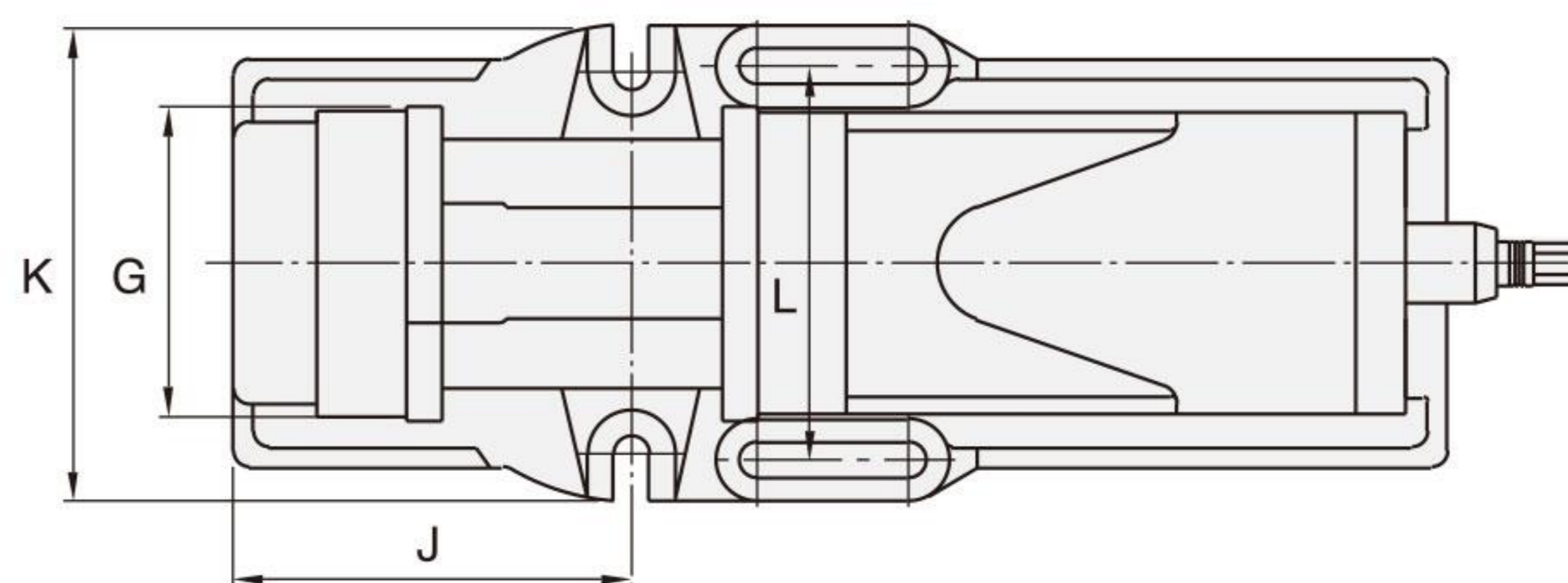
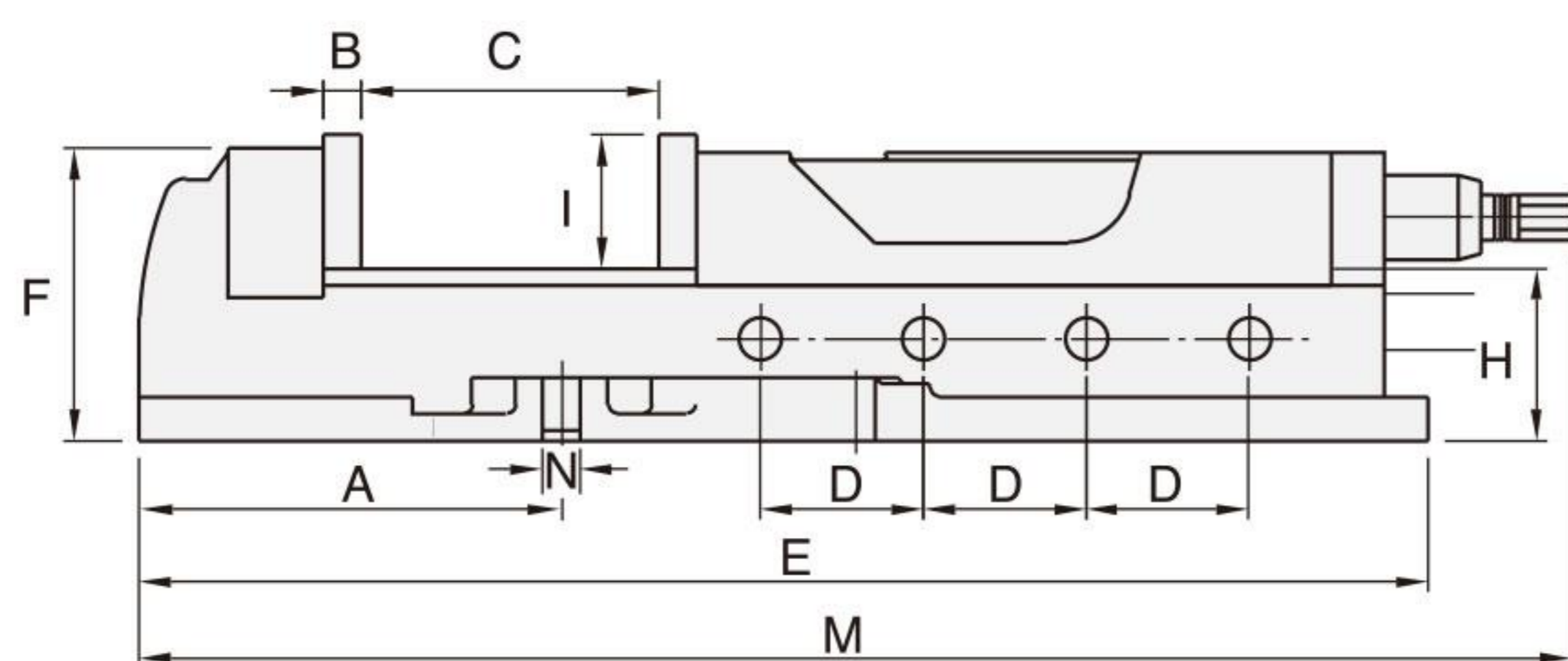
БЫСТРОДЕЙСТВУЮЩИЕ ТИСКИ С БОЛЬШИМ РАСКРЫТИЕМ

Модель: HSAC-160

- Запатентованный **МУЛЬТИПЛИКАТОР УСИЛИЯ** обеспечивает повышенное прижимное усилие **0~4500кг.**
- Нет риска потери усилия зажима.
- Нет риска масляной течи, как в гидравлических тисках.
- Более компактны, чем гидравлические тиски
- Корпус имеет **МОНОЛИТНУЮ КОНСТРУКЦИЮ** для высокой жесткости и точности.
- **МЕХАНИЗМ УГЛОВОГО ЗАЖИМА** обеспечивает давление сверху вниз на губки для гарантии параллельного зажима.
- Обе поверхности направляющих скольжения термически обработаны.
- Наибольший развод до **300мм.**



Запатентованный **МУЛЬТИПЛИКАТОР УСИЛИЯ**, выполненный из **ВЫСОКОКАЧЕСТВЕННОЙ ПОДШИПНИКОВОЙ СТАЛИ**, обеспечивает крайне высокое усилие зажима. Давление является более постоянным и это устраняет все проблемы с утечками и проблемы технического обслуживания, связанные с Гидравлическими Тисками.



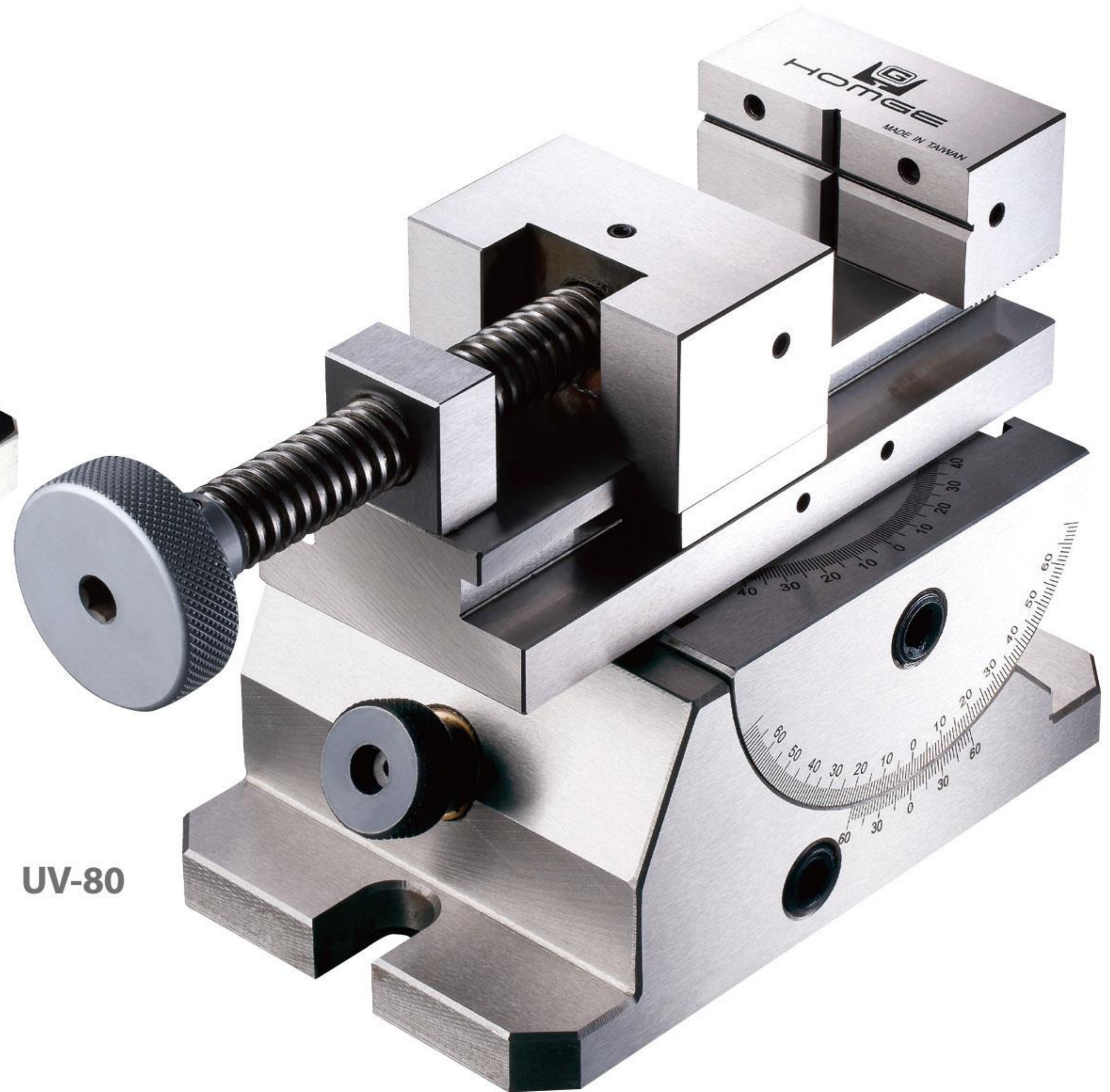
Спецификация (Материал: Чугун с шаровидным графитом FCD60. Твердость 50 HRC)

Ед.измерения: мм

Модель	A	B	C	D	E	F	G	H	I	J	K	L	M	N	Вес(кг)
HSAC-160	200	15	300	77	610	139	158	82	63	200	240	190	840	18	58



UV-120



UV-80

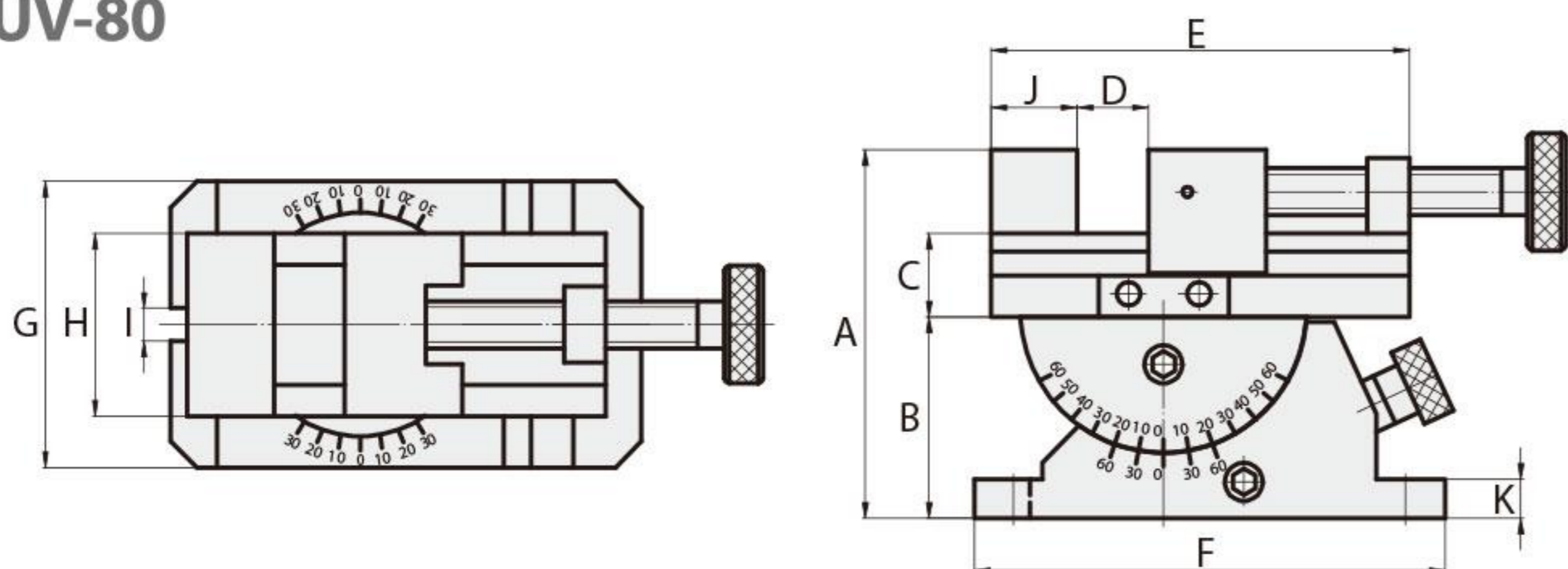
СТАНДАРТНЫЕ АКСЕССУАРЫ:

- 1 шт. гаечный ключ

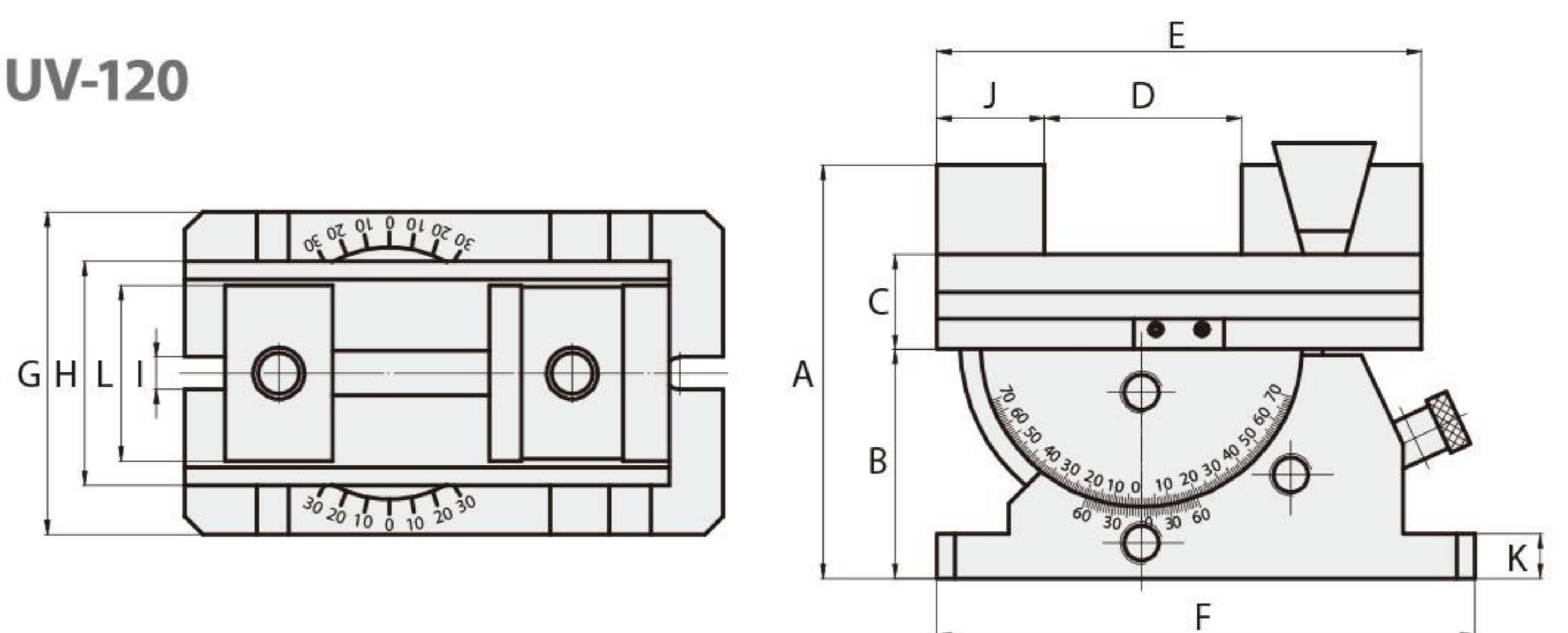
**ПРЕЦИЗИОННЫЕ УНИВЕРСАЛЬНЫЕ ТИСКИ
МОДЕЛИ: UV-80, 120**

- Прецизионная градуировка для точного отсчета
- Горизонтальный разворот на **360°**
- Вертикальный наклон на **45°**
- Благодаря устройствам поворота и наклона, данная модель хорошо подходит для обработки прямых или наклонных поверхностей, угловой сверлильной обработки на различных металлорежущих станках, таких как: прецизионный заточной станок, расточной и фрезерный станок, электроэрозионный станок и пр.

UV-80



UV-120



Спецификация (Материал: Тиски: сталь / Основа: FCD 50 Высокопрочный чугун)

Ед.измерения: мм

Модель	A	B	C	D	E	F	G	H	I	J	K	L	Вес(кг)
UV-80	137	75	32	78	160	180	110	70	16	32	15	-	12
UV-120	231	128	53	150	310	300	180	125	18	60	25	98	54

ПРЕЦИЗИОННЫЕ ТИСКИ С ФИКСАЦИЕЙ УГЛА

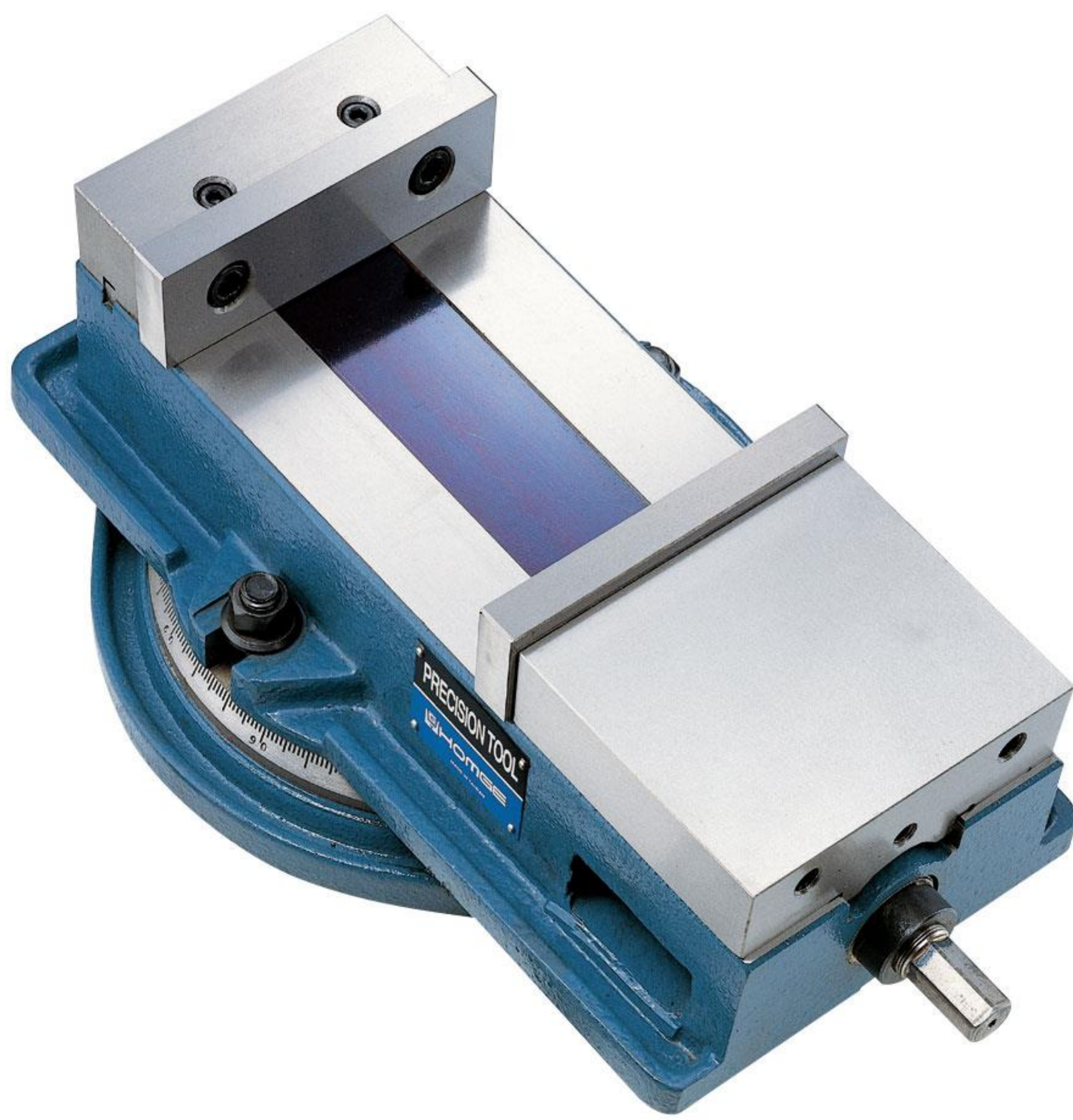
Модели: NAV-4", 5", 6", 8", 12"



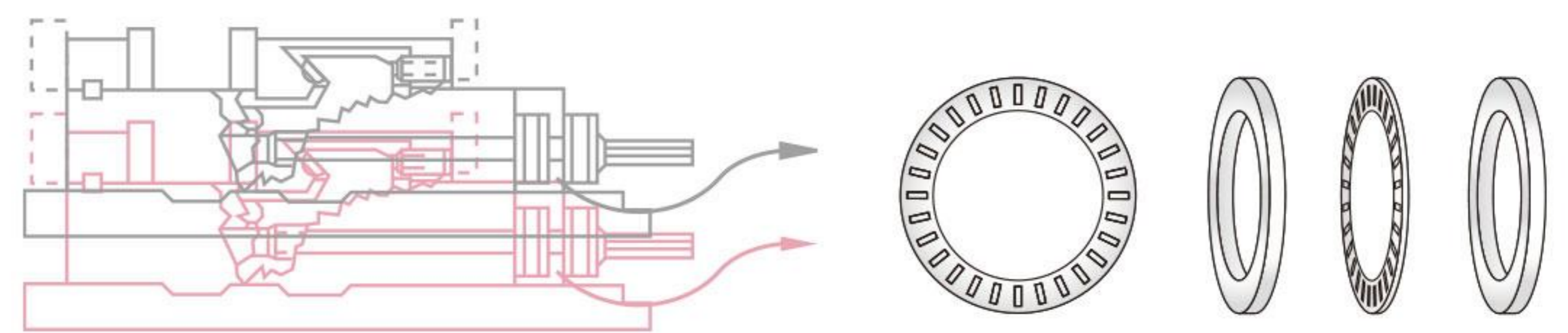
ПРЕЦИЗИОННЫЕ ТИСКИ С ФИКСАЦИЕЙ УГЛА

Модели: 6" SUPER-OPEN 8"

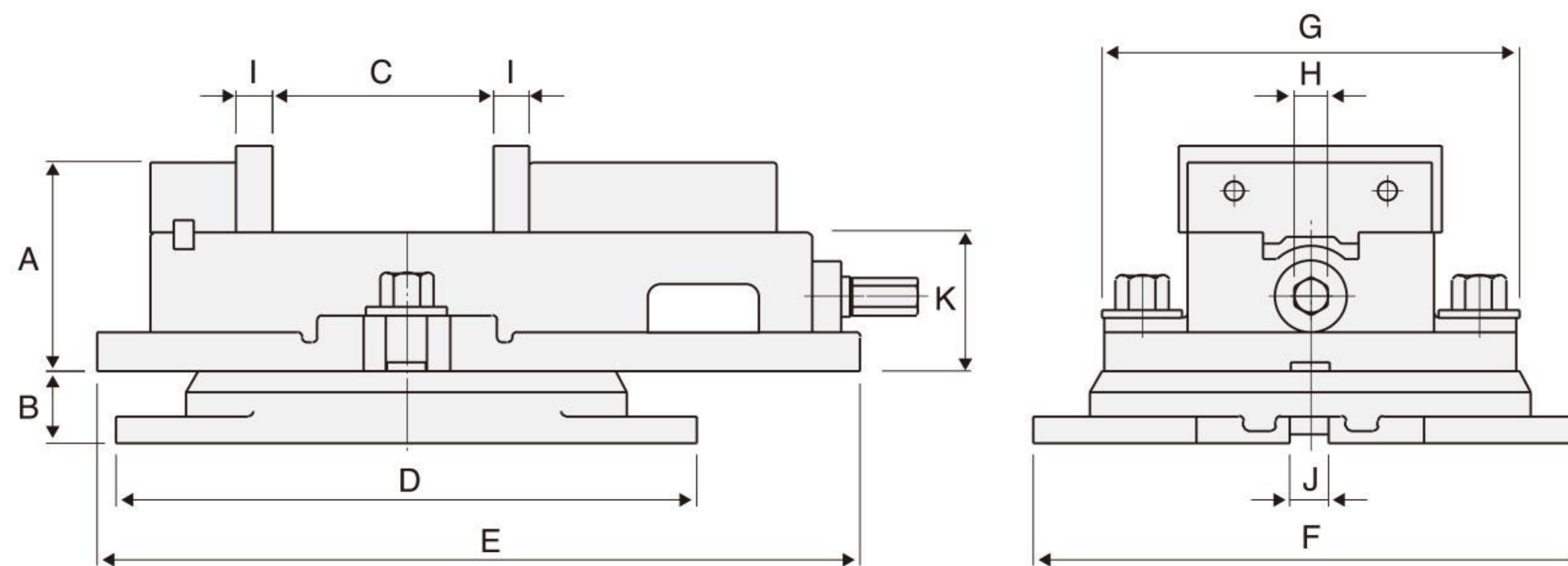
ХАРАКТЕРИСТИКИ



1. Два установочных винта в неподвижных губках гарантируют, что они не опрокинутся назад при приложении очень высокого усилия зажима.
2. Чугунная крышка ходового винта защищает его от металлической стружки.
3. Обе стороны направляющих скольжения термически обработаны.
4. МЕХАНИЗМ УГЛОВОГО ЗАЖИМА создает давление сверху вниз на губки для гарантии параллельного зажима обеих губок.
5. Упорный игольчатый подшипник уменьшает трение и увеличивает усилие зажима на 80%.



Размеры



Спецификация

Ед.измерения: мм

Модель	107		110		138		198		320		A	B							
HAV-4"	107	4	154	5 ¹⁵ / ₁₆	220	8 ⁹ / ₁₆	271	10 ¹ / ₂	87	3 ²⁷ / ₆₄	30	1 ⁵ / ₁₆							
HAV-5"	110	4 ¹ / ₄	163	6 ¹ / ₂	249	9 ³ / ₄	304	12	98	3 ⁵⁵ / ₆₄	32	1 ¹ / ₄							
HAV-6"	138	5 ¹ / ₂	201	8	304	12	368	14 ¹ / ₂	110	4 ¹ / ₄	40	1 ¹ / ₂							
HAV-8"	198	7 ³ / ₄	264	10 ³ / ₄	402	15 ¹³ / ₁₆	476	18 ³ / ₄	136	5 ²⁷ / ₆₄	55	2 ³ / ₁₆							
HAV-12"	320	12 ⁵ / ₈	400	15 ³ / ₄	480	18 ⁷ / ₈	560	22	219	8 ⁵ / ₈	—	—							
Модель	C	D	E	F	G	H	I	J	K	Вес(кг)									
HAV-4"	107	4	242	9 ¹ / ₂	318	12 ³³ / ₆₄	230	9 ¹ / ₁₆	172	6 ³ / ₄	14	9 ¹ / ₁₆	15	1 ⁹ / ₃₂	16	5 ¹ / ₈	58	2 ⁹ / ₃₂	20
HAV-5"	110	4 ¹ / ₄	280	11	355	14	256	10 ¹ / ₁₆	210	8 ¹ / ₄	15	1 ⁹ / ₃₂	15	1 ⁹ / ₃₂	16	5 ¹ / ₈	66	2 ¹⁹ / ₃₂	29
HAV-6"	138	5 ¹ / ₂	336	13 ¹ / ₄	405	15 ¹⁵ / ₁₆	300	11 ³ / ₄	238	9 ³ / ₈	19	3 ¹ / ₄	18	3 ¹ / ₄	18	3 ¹ / ₄	72	2 ⁵⁴ / ₆₄	41
HAV-8"	198	7 ³ / ₄	422	16 ⁵ / ₈	555	21 ³ / ₄	380	15	305	12	19	3 ¹ / ₄	24	1 ⁵ / ₁₆	18	3 ¹ / ₄	84	3 ⁵ / ₁₆	80
HAV-12"	320	12 ⁵ / ₈	—	—	738	29 ¹ / ₁₆	—	—	408	16 ¹ / ₁₆	19	3 ¹ / ₄	24	1 ⁵ / ₁₆	—	—	102	4	125

Спецификация (Материал: Чугун с шаровидным графитом FCD55. Твердость 45 HRC)

Ед.измерения: мм

Модель	190		263		349		413		A	B									
6" SUPER-OPEN 8"	190	7 ¹ / ₂ "	263	10 ³ / ₈ "	349	13 ³ / ₄ "	413	16 ¹ / ₄ "	114	4 ¹ / ₂	42	1 ⁵ / ₈							
Модель	C	D	E	F	G	H	I	J	K	Вес(кг)									
6" SUPER-OPEN 8"	198	7 ³ / ₄ "	336	13 ¹ / ₄ "	433	17"	300	11 ³ / ₄ "	238	9 ³ / ₈ "	19	3 ¹ / ₄ "	18	3 ¹ / ₄ "	18	3 ¹ / ₄ "	75	2 ⁶³ / ₆₄ "	50



ОТКРЫТЫЕ ТИСКИ ДЛЯ ФРЕЗЕРОВАНИЯ

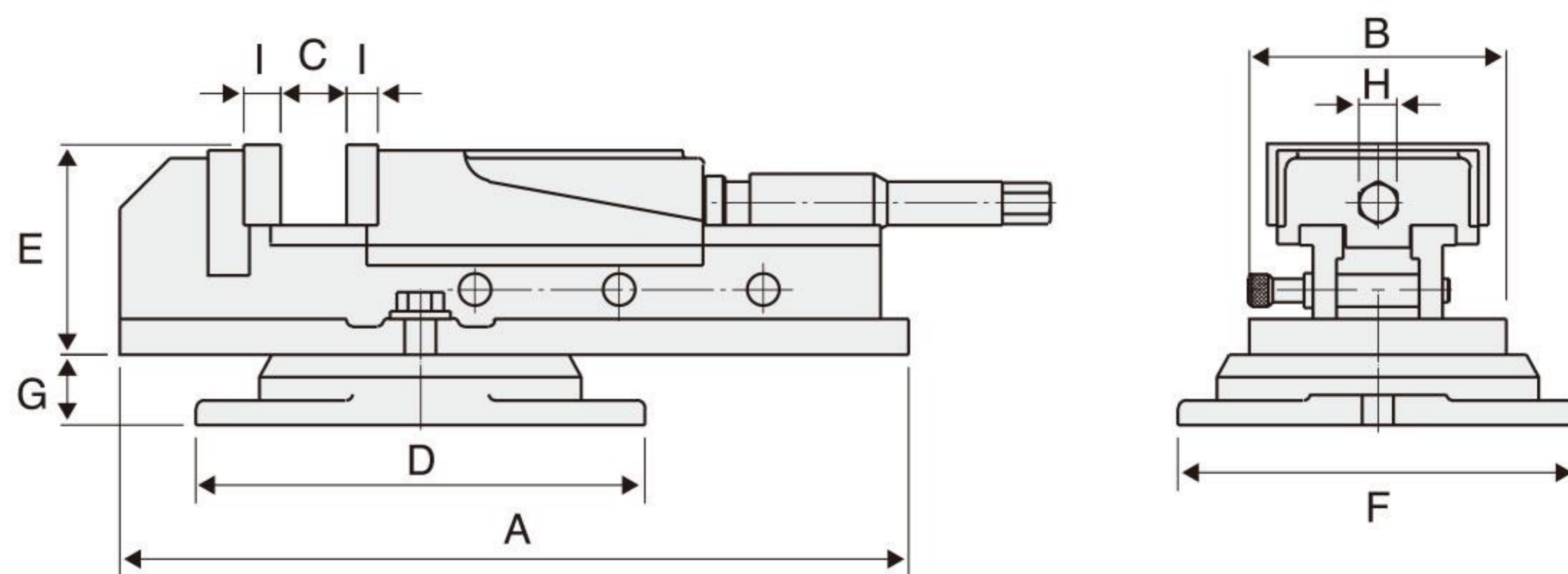
Модели: Н-400, 600, 800

8" Дюймовый раствор губок на тисках Н-400

11" Дюймовый раствор губок на тисках Н-600

14" Дюймовый раствор губок на тисках Н-800

По своим характеристикам данные тиски близки к тискам с гидроприводом.



Ед.измерения: мм

Спецификация

Модель	A		B		C		D		E		F		G		H		I		Вес (кг)
Н-400	394	1533/64	148	553/64	200	8	224	813/16	105	4	204	41/8	35	13/8	19	3/4	15	19/32	19
Н-600	535	211/16	200	77/8	275	11	280	111/64	142	519/32	256	105/64	32	11/4	19	3/4	15	19/32	45
Н-800	605	2313/16	250	10	336	14	336	1315/64	144	543/64	300	1113/16	40	137/64	19	3/4	15	19/32	75

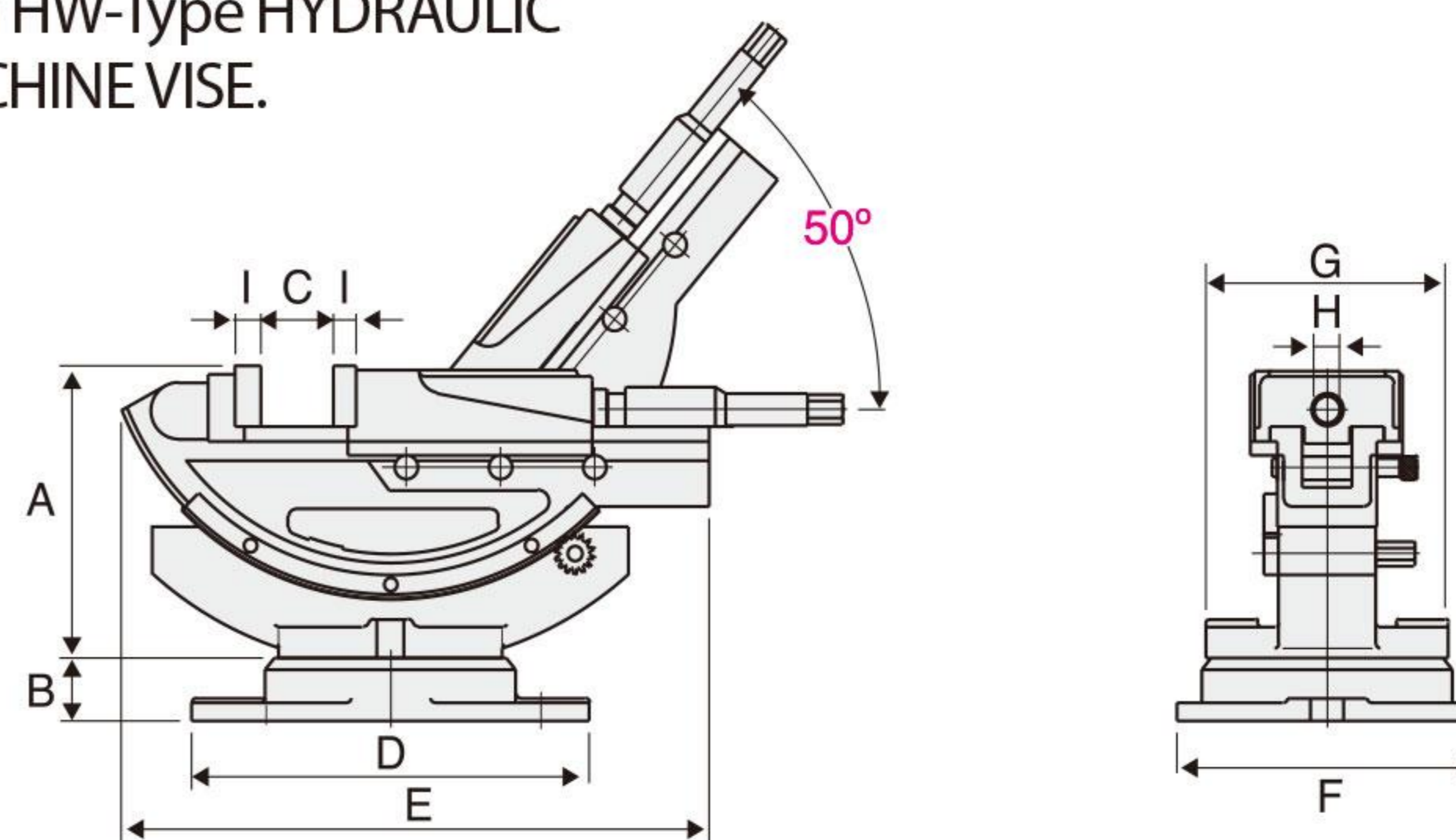


НАКЛОННЫЕ ОТКРЫТЫЕ ТИСКИ

Модели: ННУ-100, 150

Наши наиболее популярные угловые тиски для фрезерования

- наклоняются вверх и вниз.
- Основание разворачивается.
- Высококачественная отливка с отшлифованной поверхностью.
- Удобно и легко работать, 4 отверстия могут быстро крепко зажиматься.
- Тип ННУ-150, раствор губок 310мм, в 2 раза больше, чем обычные фрезерные тиски.
- Except the Hydraulic system, it has almost the same features with HW-Type HYDRAULIC MACHINE VISE.



Ед.измерения: мм

Спецификация

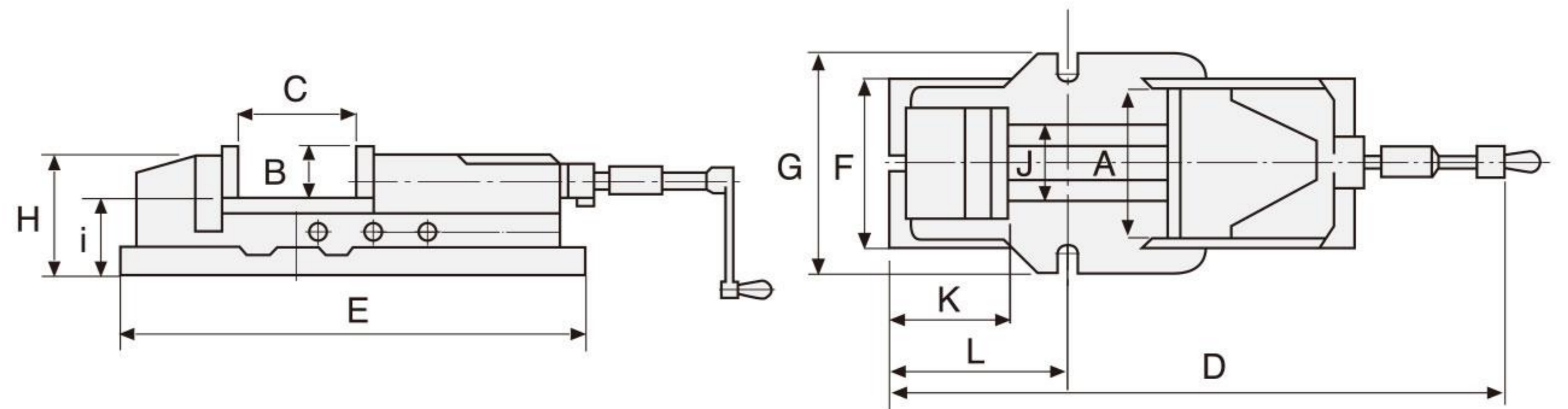
Модель	A	B	C	D	E	F	G	H	I	Вес (кг)
ННУ-100	195	42	170	270	405	228	168	19	15	37
ННУ-150	214	40	310	336	485	300	238	19	15	64



ГИДРАВЛИЧЕСКИЕ ТИСКИ

Модели: НН-100, 125, 150, 200

- Сконструированы с гидроцилиндром, который поглощает вибрацию при резании и улучшает точность обработки, поддерживая при этом высокое усилие зажима.
- Прижимное усилие может точно регулироваться при помощи ШКАЛЫ.
- Корпус тисков изготовлен из высокопрочного чугуна. Направляющие скольжения закалены и отшлифованы для обеспечения жесткости, износостойкости и минимальной деформации.
- Губки тисков выполнены из специальной закаленной ЛЕГИРОВАННОЙ СТАЛИ и точно отшлифованы.



Спецификация

Ед.измерения: мм

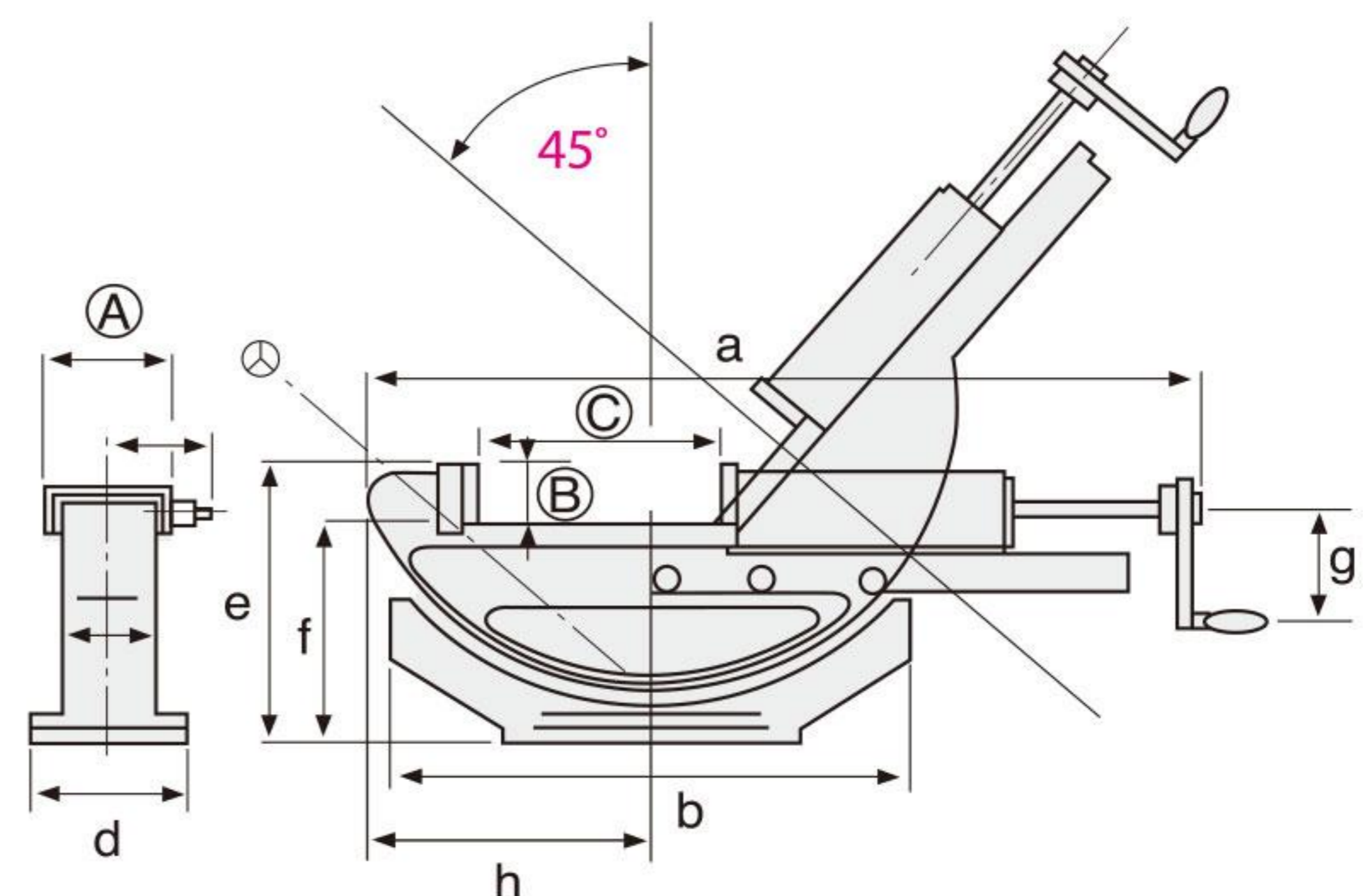
Модель	A	B	C	D	E	F	G	H	I	J	K	L	Усилие зажима	Вес (кг) Корпус	Вес (кг) Разворотное основание
НН-100	105	36	170	525	440	135	170	95	58	80	110	147	2500	21	7
НН-125	130	48	220	670	550	175	207	120	70.5	97	125	195	3000	38	8
НН-150	150	53	300	800	620	182	225	135	82.5	116	130	210	4500	53	11
НН-200	200	62	300	900	680	260	280	162	100	160	159	260	8000	95	13



НАКЛОННЫЕ ГИДРАВЛИЧЕСКИЕ ТИСКИ

Модели: НН-100, 150

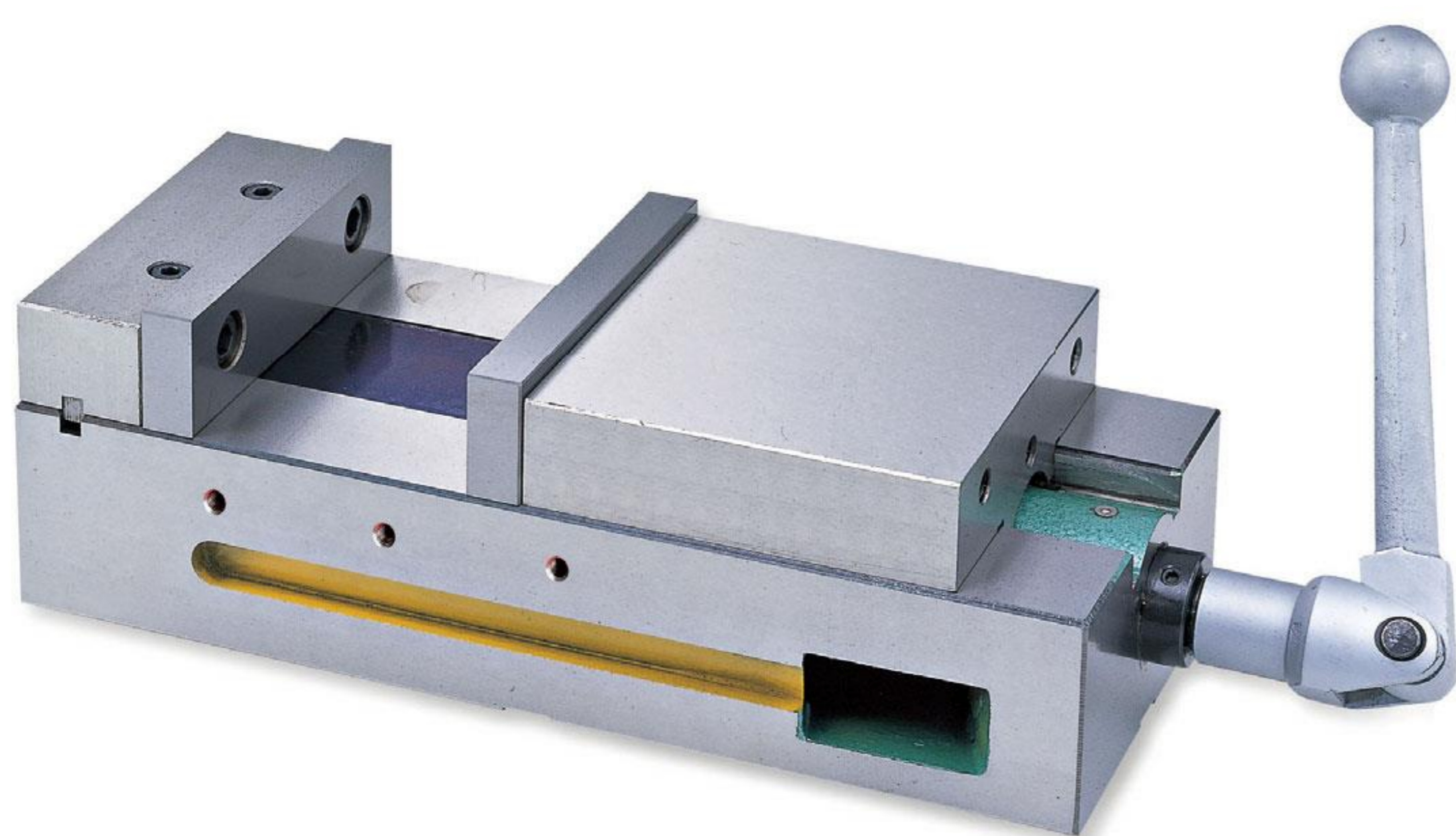
- Тиски сконструированы по тем же ТЕХНИЧЕСКИМ условиям, что и тип НН выше.
- Благодаря дополнительной функции наклона, тиски применимы для изготовления оснастки и зажимных приспособлений, а также легко переналаживаемы для общей мехобработки.



Спецификация

Ед.измерения: мм

Модель	A	B	C	a	b	d	e	f	g	h	Усилие зажима	Вес (кг) Корпус	Вес (кг) Разворотное основание
НН-100	105	36	170	547	340	165	191	155	80	170	2500	26	7
НН-150	150	53	300	790	435	225	250	197	100	200	4500	70	11

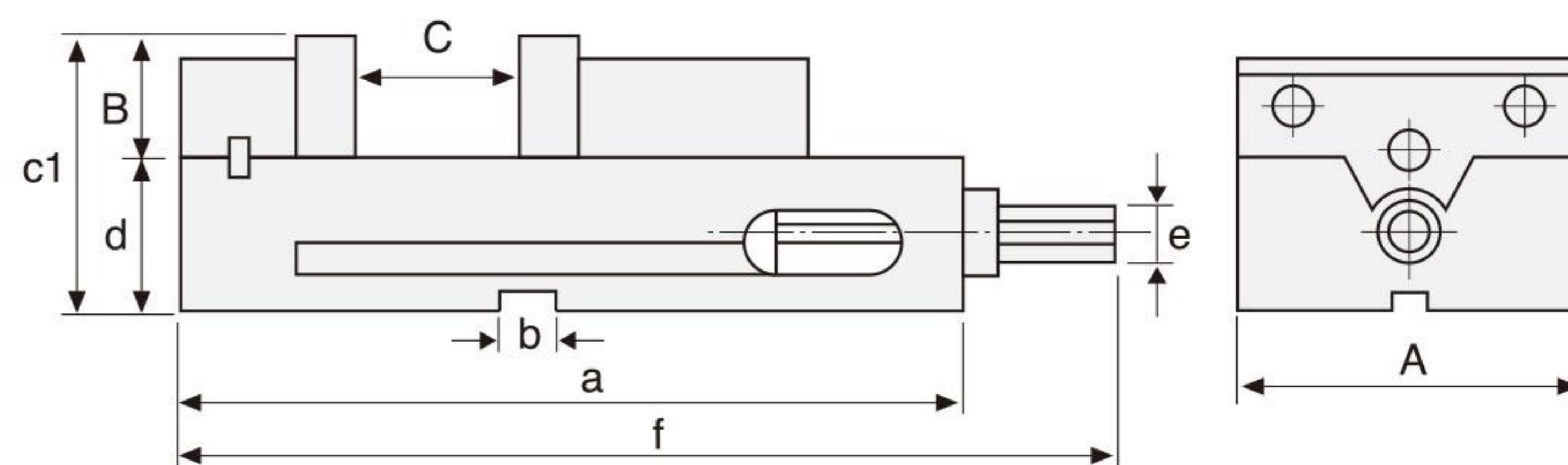


СТАНОЧНЫЕ ТИСКИ - LOCK II

Модель: НМС-6"

Это тиски "то, что надо" для применения на всех видах металлорежущих станков с ЧПУ. Конструкция тисков позволяет их плотную установку на столе станка, что обеспечивает эффективное использование всей рабочей зоны. Вы можете зажать и обработать несколько похожих деталей одновременно, с минимальным межцентровым расстоянием обработки. Тиски увеличивают объем выпуска и снижают затраты. Точная шлифовка под прямым углом к основанию и параллельность сторон позволяют располагать тиски основанием точно перпендикулярно столу станка.

- Могут размещаться бок о бок в рабочей зоне оборудованием с ЧПУ.
- Предоставляют возможность быстрой точной групповой обработки различных деталей.
- **Боковины отшлифованы.**
- **ТОЧНОСТЬ** обе стороны находятся под прямым углом к основанию до 0.01мм и параллельны друг другу до 0.02 мм (Все остальное - как у тисков HAV-6").
- Шпоночные канавки на основании обеспечивают устойчивость губок тисков.



Ед.измерения: мм

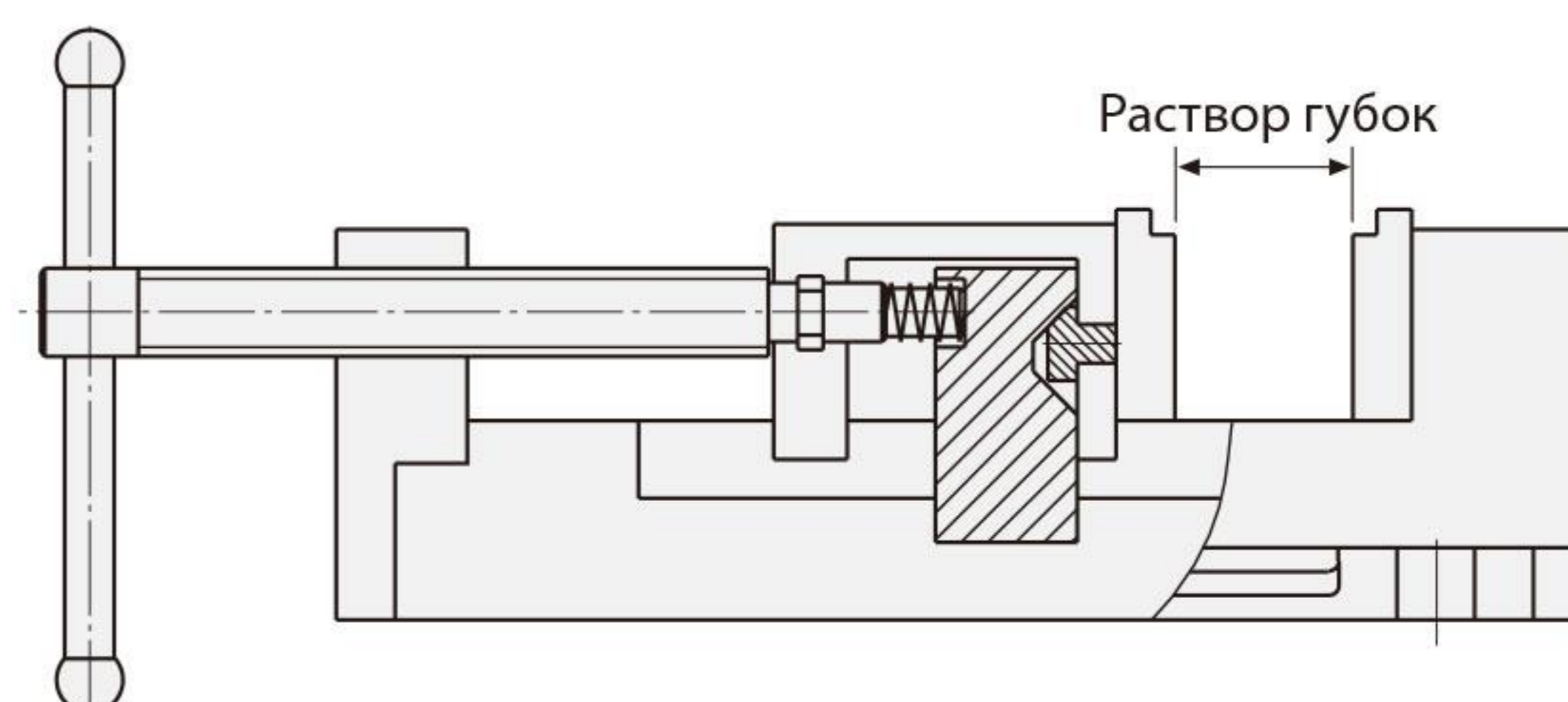
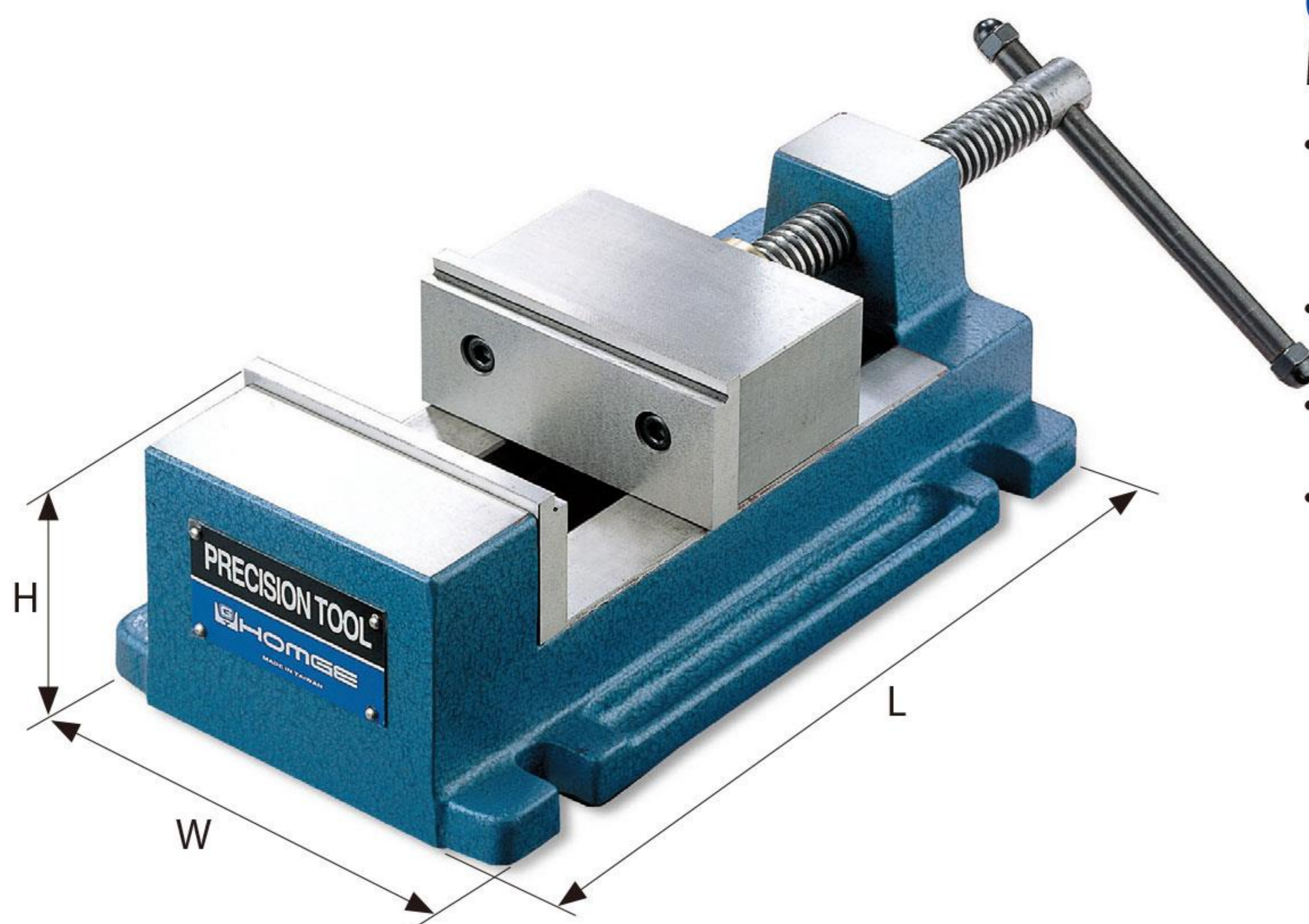
Спецификация (Материал: Чугун с шаровидным графитом FCD 55)

NO	Модель	A	B	C	a	b	c1	d	e	f	Вес (кг)
V-66	НМС-6"	156	44	146	370	18	119	75	19	438	32

ТИСКИ С ФИКСАЦИЕЙ УГЛА ДЛЯ СВЕРЛИЛЬНОГО СТАНКА

Модели: HDV-100, 130

- МЕХАНИЗМ УГЛОВОГО ЗАЖИМА производит давление сверху вниз на губки при зажиме, обеспечивая параллельность обеих губок и точность удержания заготовки.
- Тиски изготовлены из высокопрочного чугуна с шаровидным графитом FCD 55.
- Направляющие скольжения и нижняя часть тисков точно отшлифованы.
- Ступенчатые губки тисков закалены до твердости 50 HRC и точно отшлифованы.



Спецификация (Материал: Чугун с шаровидным графитом FCD55)

Ед.измерения: мм

Модель	L	W	H	Высота губок тисков	Ширина губок тисков	Раствор губок	Вес(кг)
HDV-100	277	140	83	43	100	95	6.6
HDV-130	316	175	83	43	130	105	8.2

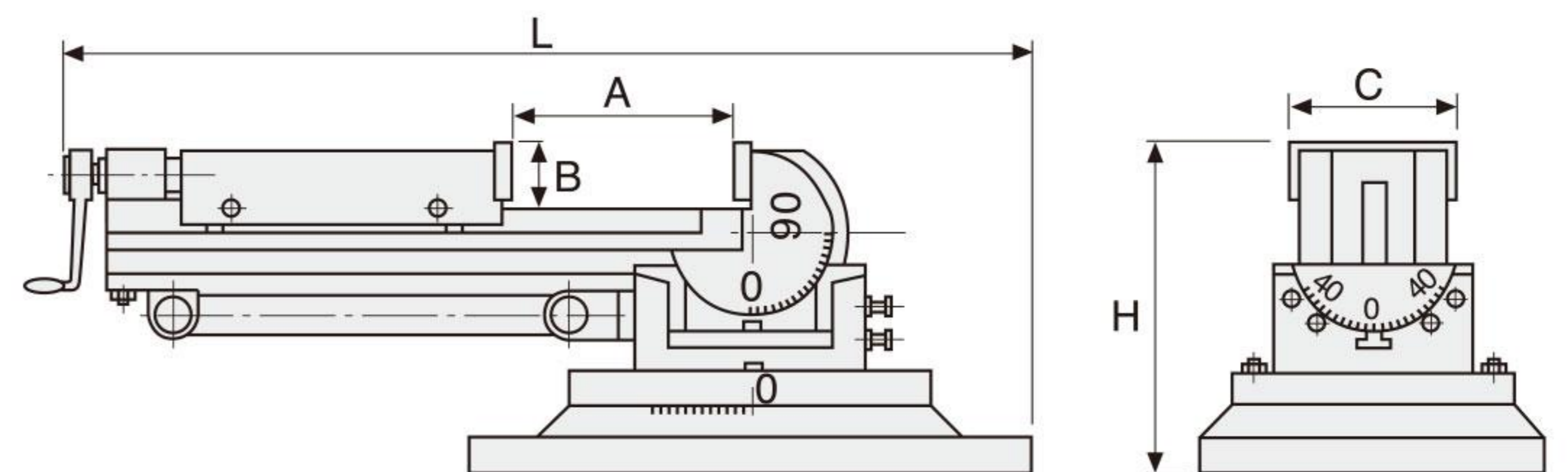
УНИВЕРСАЛЬНЫЕ ТРЕХКООРДИНАТНЫЕ НАКЛОНЯЕМЫЕ ТИСКИ

Модели: НУ-3", 4", 5"

Материал - высшего качества чугун с шаровидным графитом

Чугун с шаровидным графитом FCD 55.

- Тиски могут поворачиваться вокруг трех координатных осей.
- The 360° tunable base is graduated in degrees.
- Тиски могут быть подняты на 90° из горизонтального положения в вертикальное, а также могут быть наклонены на 45° влево или вправо, относительно установочной базы.
- Тиски могут быть надежно зафиксированы во всех трех положениях



Спецификация (Материал: Чугун с шаровидным графитом FCD 55)

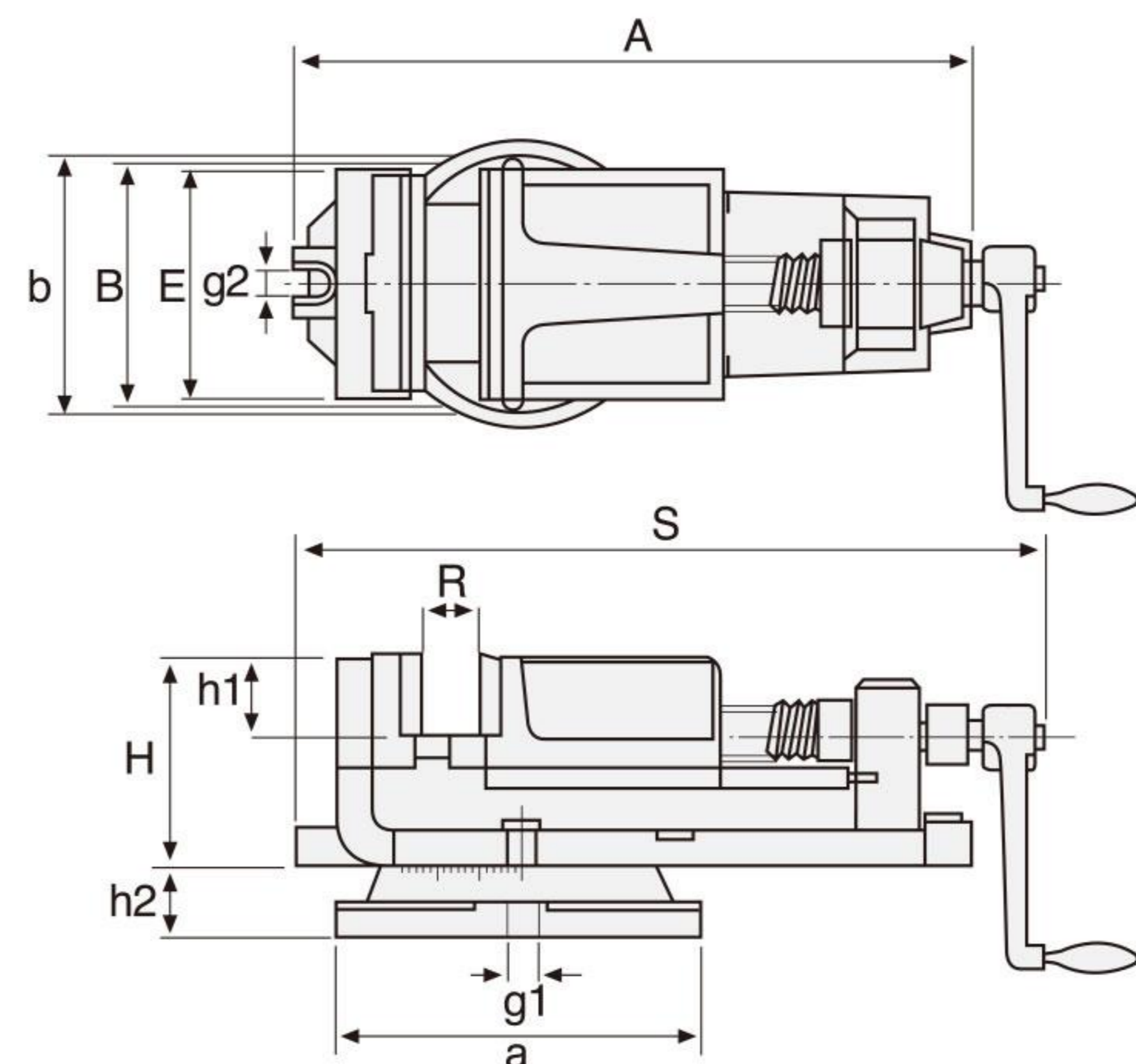
Ед.измерения: мм

Модель	A	B	C	H	L	Высота	Вес(кг)
НУ-3"	90	30	80	150	396	386	17
НУ-4"	105	38	106	172	460	470	33
НУ-5"	140	40	132	205	625	590	45



ТИСКИ ДЛЯ СТАНКА К-ТИПА

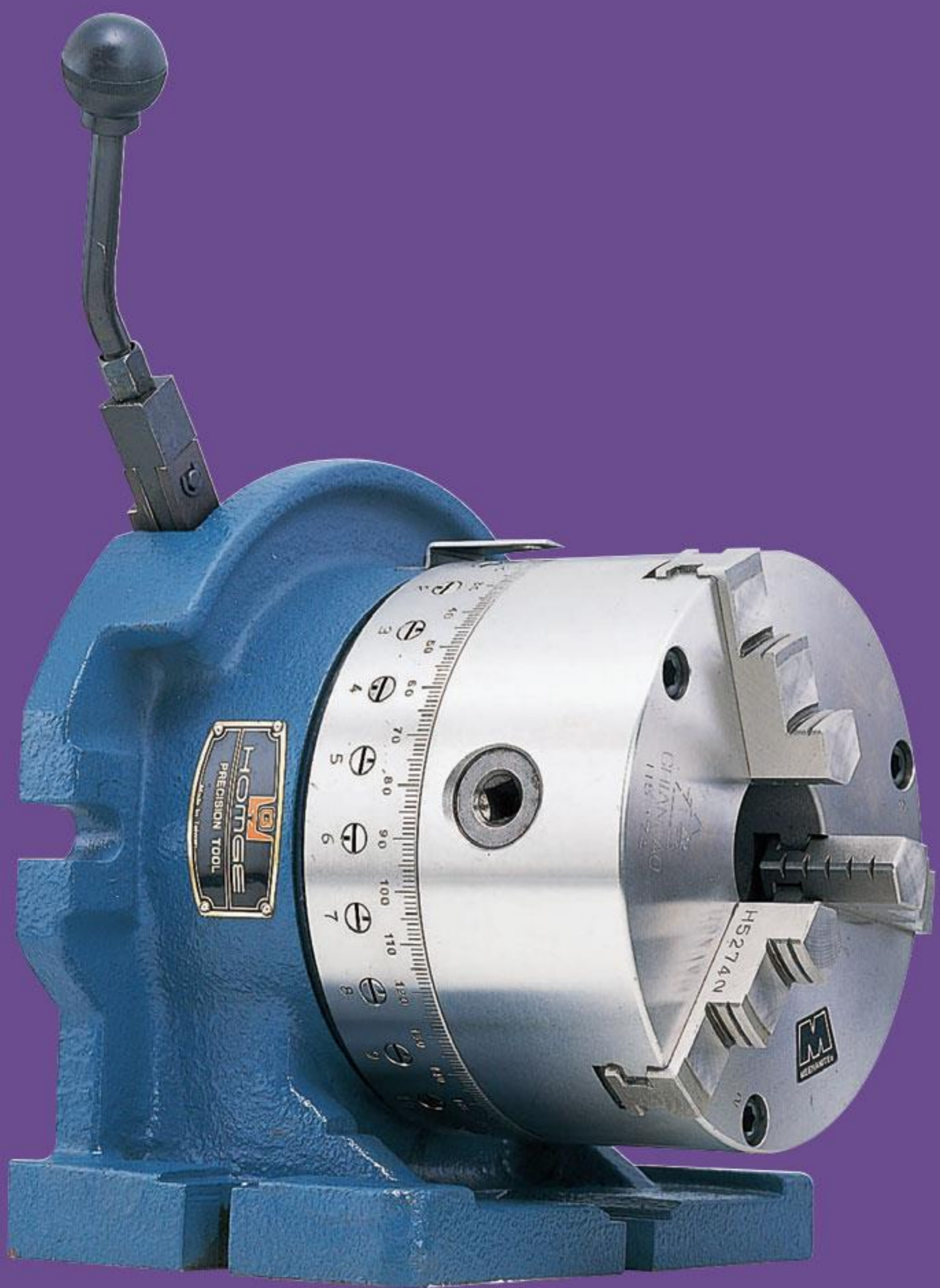
Модели: НКV-100, 125, 150, 200



Спецификация

Ед.измерения: мм

NO	Модель	E	A	B	H	R	S	a	b	h1	h2	g1	g2	Вес(кг)
V-72	НКV-100	100	267	106	75	65	295	160	114	30	25	10	10	10
V-73	НКV-125	125	340	130	99	80	400	210	155	38	23	10	10	16
V-74	НКV-150	150	421	160	105	114	462	245	175	40	40	13	13	26
V-75	НКV-200	200	576	215	144	150	620	340	230	58	45	17	17	52



ПОВОРОТНАЯ И ДЕЛИТЕЛЬНАЯ ОСНАСТКА

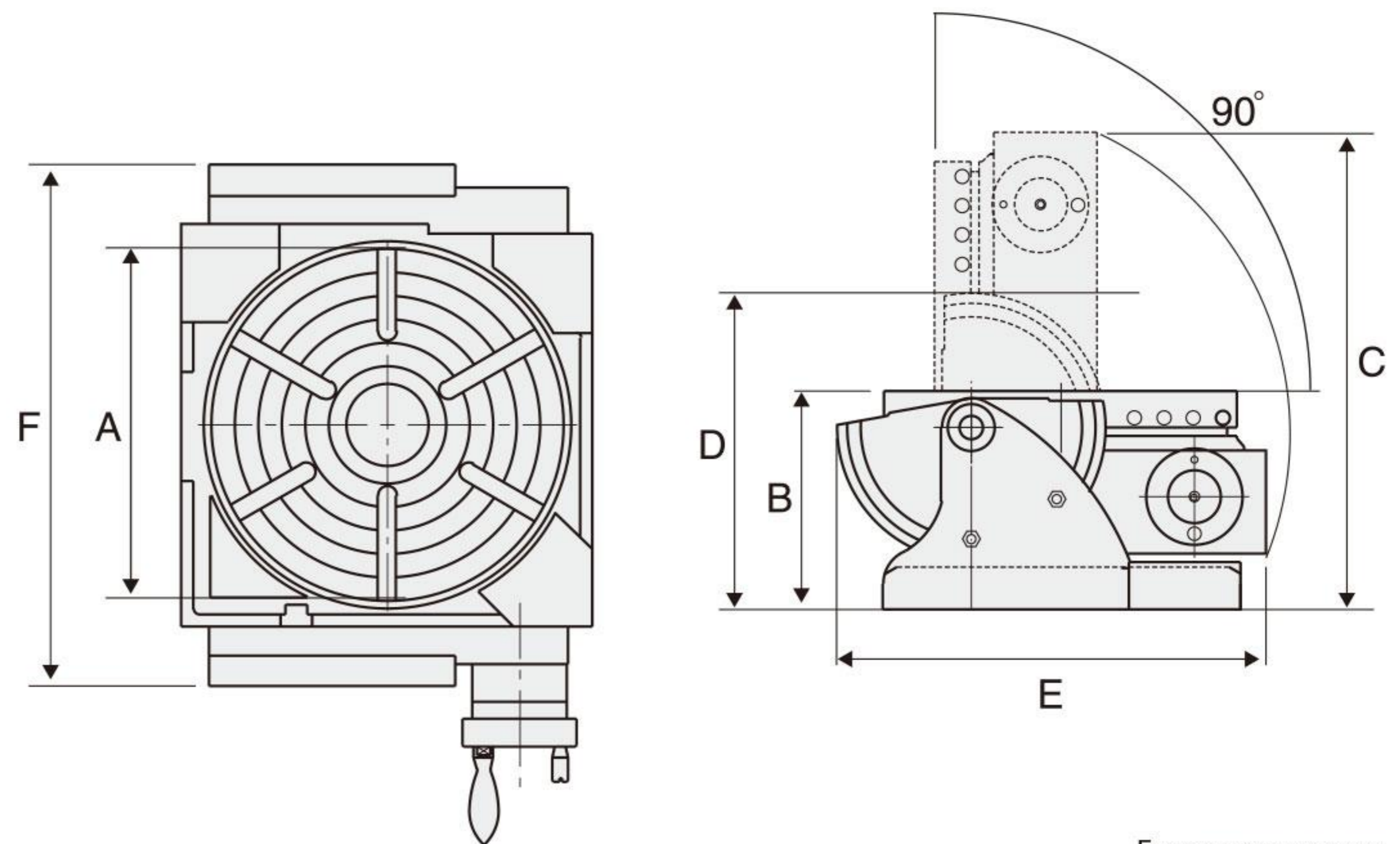




УНИВЕРСАЛЬНЫЙ НАКЛОННО-ПОВОРОТНЫЙ СТОЛ

Модель: HUT-300

- БЫСТРАЯ РУЧНАЯ ИНДЕКСАЦИЯ.
- Удобны для фрезерования, обработки угловых поверхностей и круговой обработки.
- Пределы наклона на 90 из горизонтального положения в вертикальное. При операции наклона каждый оборот маховика перемещает стол на 3 градуса и 5 минут.
- 24 установочных отверстия по краю стола дают возможность быстрой ручной индексации.
- Деления крупные и четко отмеченные для быстрой и легкой установки комплексных углов.



ОПЦИОННЫЕ ВСПОМОГАТЕЛЬНЫЕ АКСЕССУАРЫ:

- Задняя бабка
- Комплект делительных дисков
- 7", 8" или 9" 3-кулачковый патрон

Спецификация

Ед.измерения: мм

Модель	A	B	C	D	E	F	Передаточное число	Центровое отверстие	Непосредственное деление	Вес (кг)
HUT-300	∅300	185	405	228	336	444	90:1	MT-5	2, 3, 4, 6, 8, 12, 24	93

Комплект делительных дисков

для HUT-300

Модель: HUT-300DP



Количество отверстий:

A Plate: 9, 28, 34, 41, 47, 10, 29, 35, 43, 49

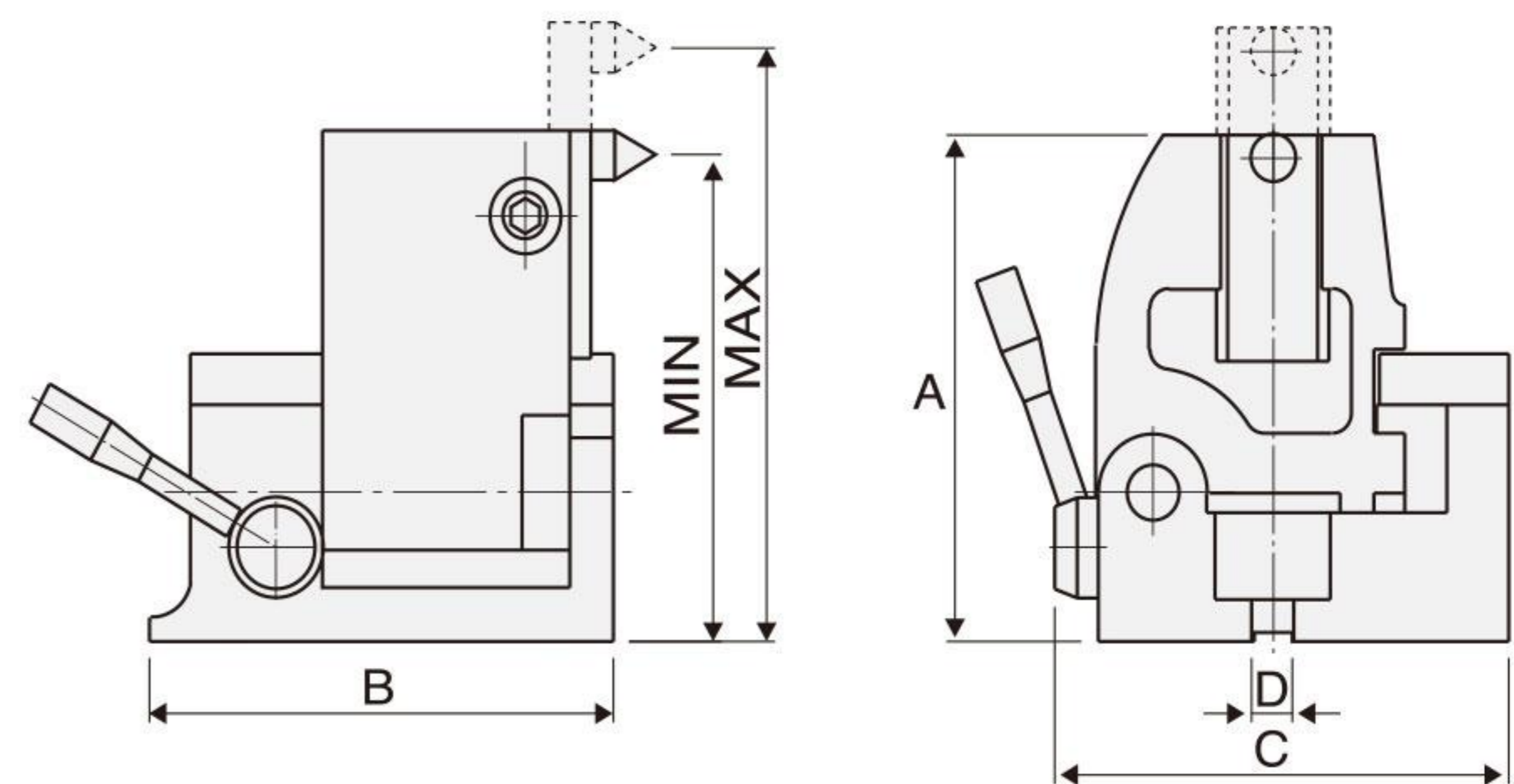
B Plate: 21, 31, 37, 44, 53, 26, 32, 38, 46, 59

C Plate: 61, 71, 77, 83, 91, 67, 73, 79, 89, 97

Задняя бабка

для HUT-300

Модель: HUT-300TS



Спецификация

Ед.измерения: мм

Модель	A	B	C	Высота центров		E	Вес (кг)
				Max	Min		
HUT-300TS	200	196	190	230	113	16	23

СУПЕР-ДЕЛИТЕЛЬ

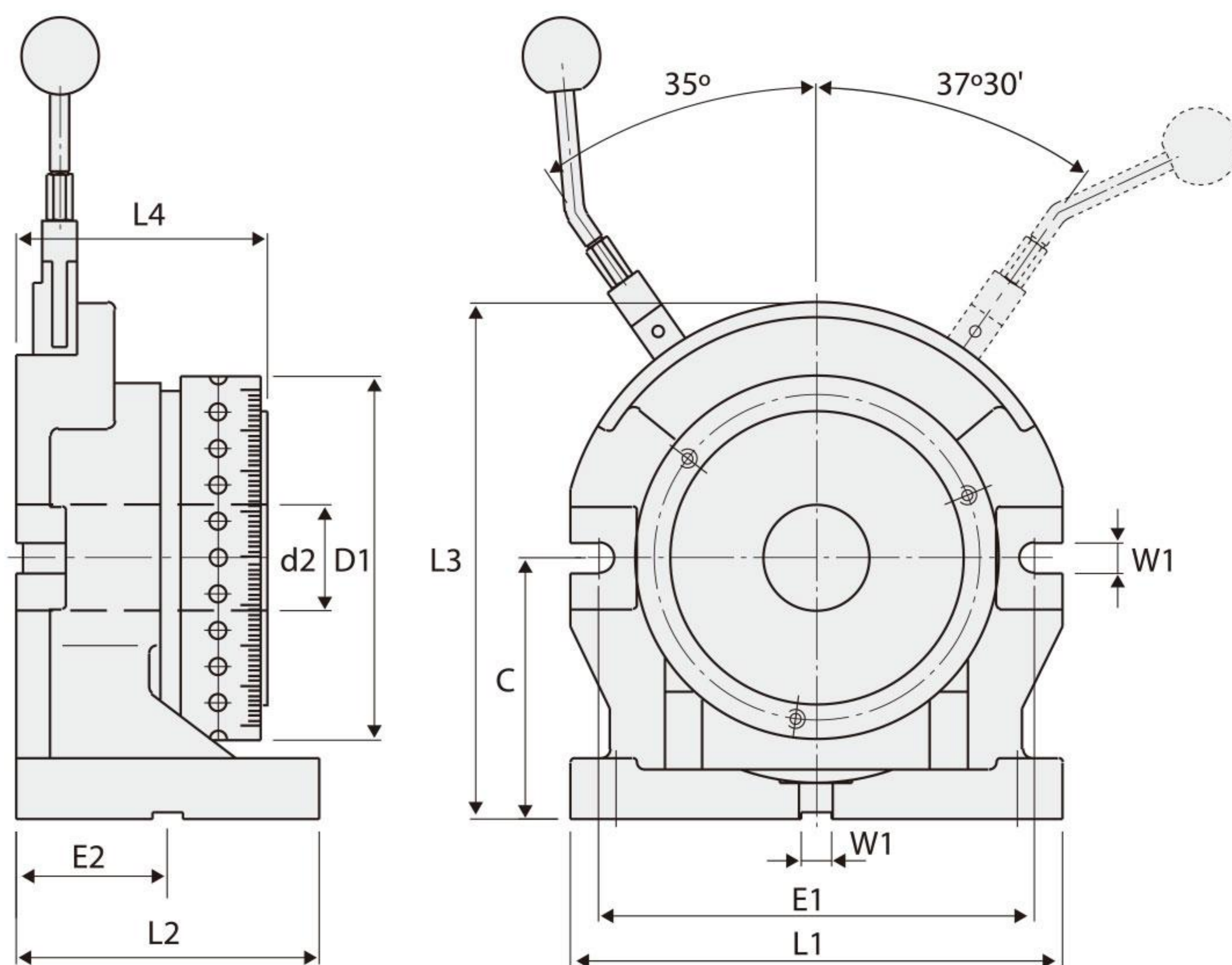
Модель: HSD-7"

- Превосходная точность
- Приведение в действие "одним касанием"
- Экономит энергию



ОПЦИОННЫЕ ВСПОМОГАТЕЛЬНЫЕ АКСЕССУАРЫ:

- 7" трехкулачковый патрон



Спецификация (Материал: Чугун с шаровидным графитом FCD 55)

Ед.измерения: мм

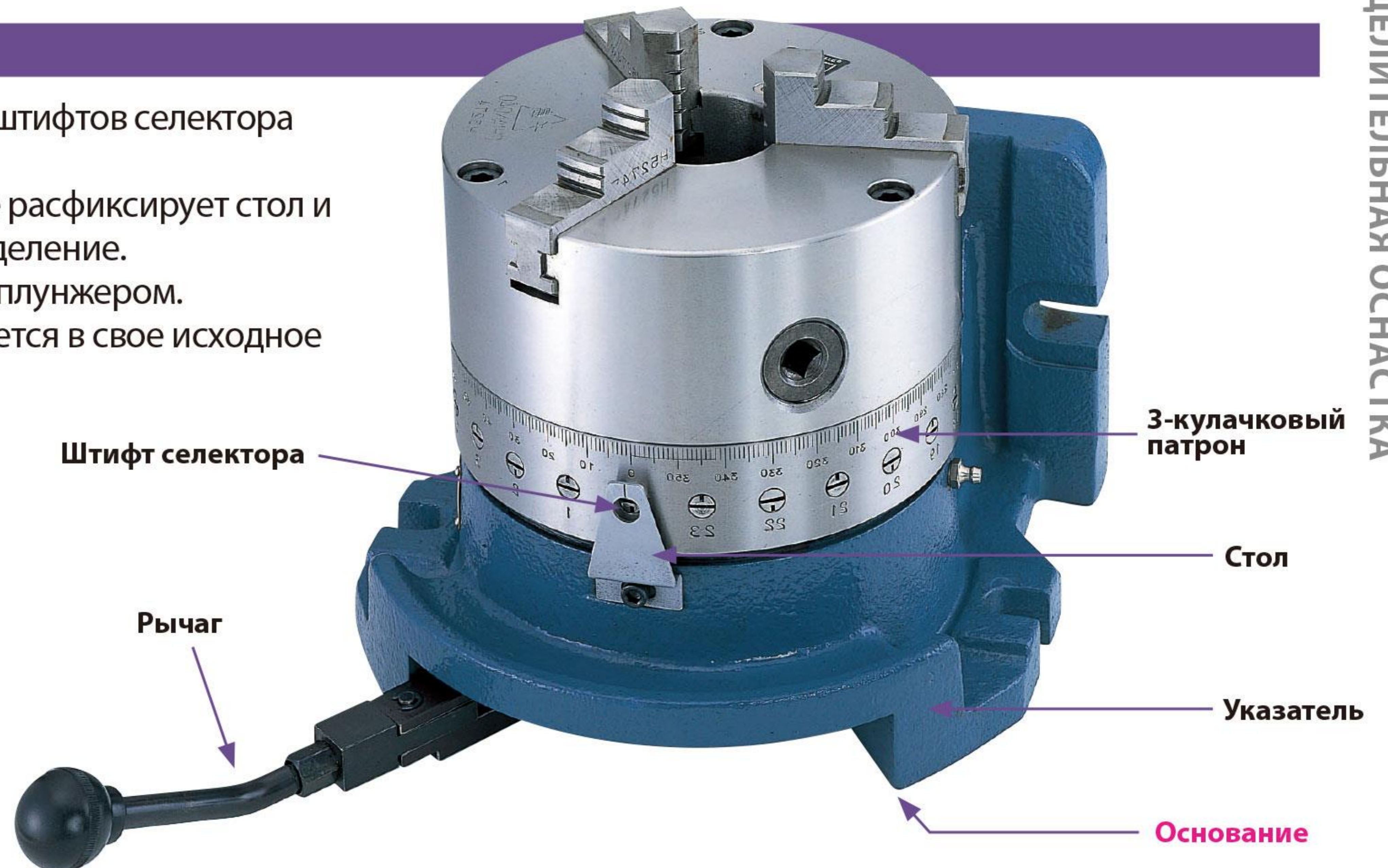
Модель	Делители на	C		D1		E1		E2		W1		Вес(кг)
HSD-7"	2, 3, 4, 6, 8, 12, 24	138	57/16"	192	79/16"	230	91/16"	80	35/32"	16	5/8"	36
Модель	L1	L2		L3		L4		Внутренний диаметр (d2)		Допустимая нагрузка		
HSD-7"	260	101/4"	160	61/4"	273	103/4"	132	513/64"	Max. 56 (2 1/4")		Max. 50kg (110 lb)	

ВАЖНО:

Для повторного использования убедитесь, что рычаг всегда возвращался к исходной точке после каждой делительной операции.

Управление

- Установите деления поворотом нужных штифтов селектора отверткой по пол-оборота.
- Перемещение рычага по часовой стрелке расфиксирует стол и повернет его на следующее выбранное деление.
- Стол будет остановлен на этом делении плунжером.
- Стол зажимается, когда рычаг возвращается в свое исходное положение.



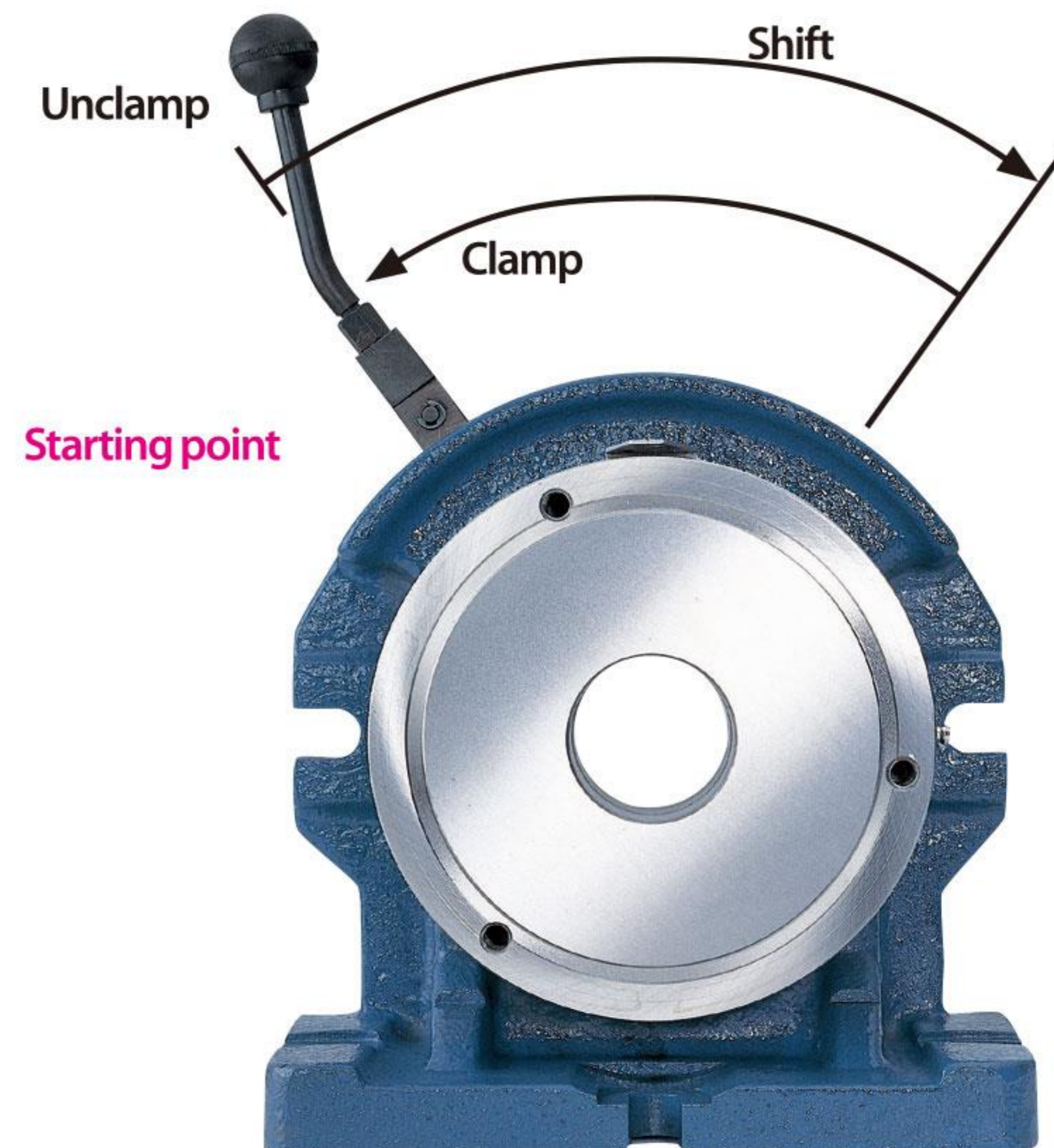
Легкий выбор позиций угловой индикации

Деление легко и быстро устанавливается простым поворотом штифтов селектора отверткой по пол-оборота.



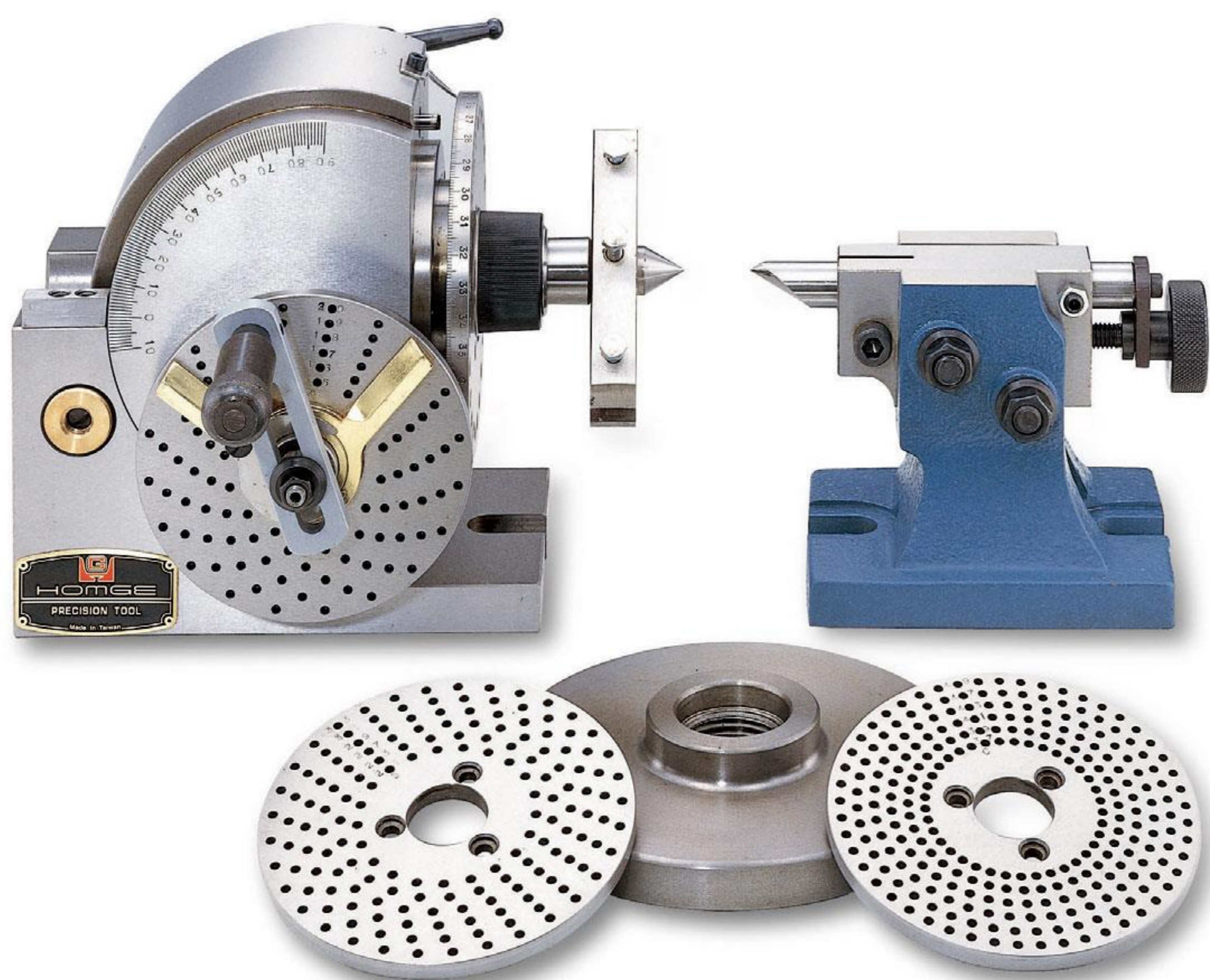
Позиционирование одним действием

Для розжима, градуировки и зажима стола нужна только одна рука благодаря уникальной конструкции 'HOMGE'. Действие рычага легкое и быстрое.



Предупреждение

- Не двигайте рычаг, пока делитель устанавливается на стол станка. Рычагом можно действовать, только когда блок прочно зафиксирован на станке.
- Всегда возвращайте рычаг в зафиксированное положение после каждого перемещения во избежание заедания.
- Не жмите на рычаг, если он заклинил при неправильном срабатывании, просто поверните штифт селектора в проходное положение, чтобы освободить рычаг.
- Не начинайте обработку, пока плунжер не остановил вращение стола, и рычаг не вернулся в зафиксированное положение.

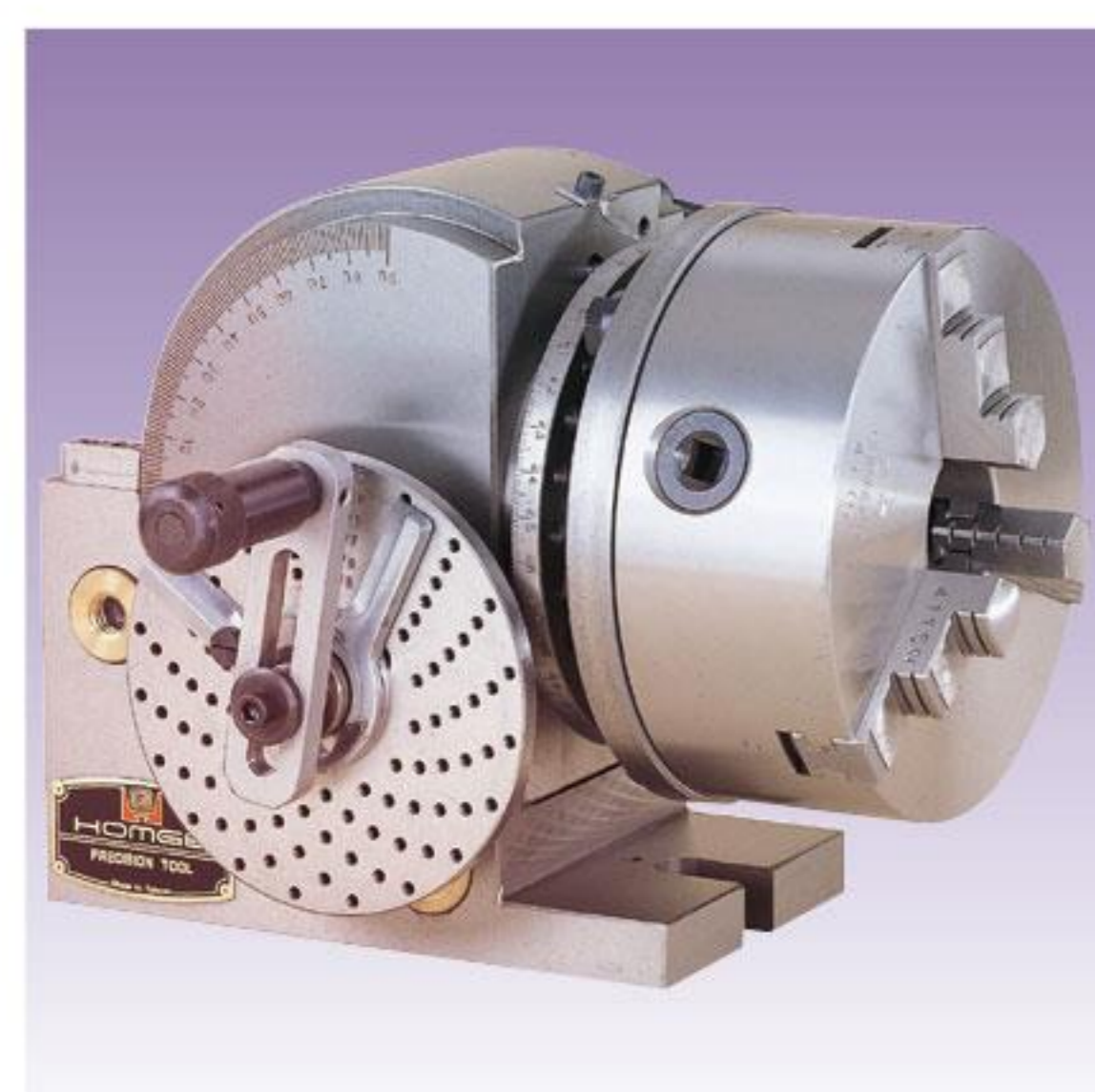


ПОЛУУНИВЕРСАЛЬНАЯ ДЕЛИТЕЛЬНАЯ ГОЛОВКА

Модели: BS-0, BS-1

Полууниверсальная делительная головка – это упрощенный тип универсальной делительной головки, может использоваться для непосредственной и опосредованной угловой индексации. Никаких вспомогательных приспособлений для работы с дифференциальной угловой индексацией не включено, но вся конструкция делительной головки и задней бабки идентична конструкции универсального типа. Блок имеет диск непосредственного деления с 24 отверстиями, позволяющими непосредственное деление на 2,3,4,6,8,12 и 24 делений. Три других делительных диска предлагаются как стандартные для облегчения опосредованной угловой индексации всех делений от 2 до 50, а также наиболее применяемых делений до 380.

ПРИМЕЧАНИЕ: "Руководство по эксплуатации и обслуживанию" прилагается для справок.

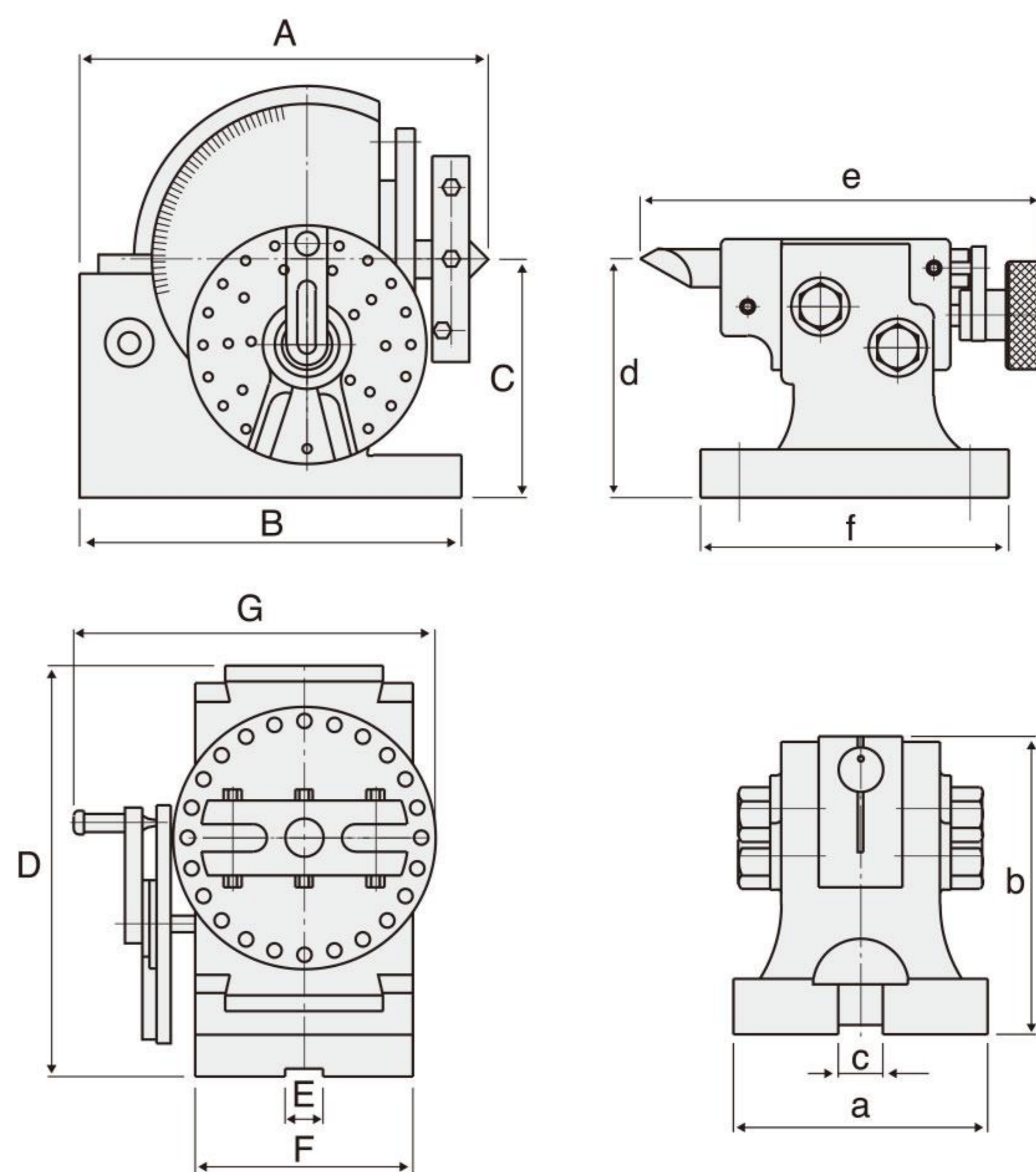


Опционные ВСПОМОГАТЕЛЬНЫЕ АКСЕССУАРЫ:

• **3- кулачковый патрон**

4" или 5" 3- кулачковый патрон для BS-0

5" или 6" 3- кулачковый патрон для BS-1



Спецификация

Ед.измерения: мм

Модель	A	B	C	D	E	F	G	Вес(кг)							
BS-0	189	77/16	160	619/64	100	315/16	173	613/16	16	5/8	91	337/64	140	533/64	22
BS-1	293	1111/32	210	817/64	128	53/32	220	821/32	16	5/8	114	431/64	156	69/64	32

ЗАДНЯЯ БАБКА ДЛЯ ПОЛУУНИВЕРСАЛЬНАЯ ДЕЛИТЕЛЬНАЯ ГОЛОВКА BS-0 & BS-1

Ед.измерения: мм

Модель	a	b	c	d	e	f	Конусбазового диаметра	Осевые отверстия шпинделя						
BS-0	90	335/64	105	49/64	16	5/8	100	315/16	166	634/64	127	5	B&S No.7	18
BS-1	108	41/14	134	518/64	16	5/8	128	53/32	184	71/4	150	529/32	B&S No.9	20

СТАНДАРТНОЕ ВСПОМОГАТЕЛЬНОЕ ОБОРУДОВАНИЕ:

Делительный диск А,В,С

Количество отверстий делительного диска (передаточное отношение червячной передачи 40:1)

Количество отверстий	Plate A	15	16	17	18	19	20
	Plate B	21	23	27	29	31	33
	Plate C	37	39	41	43	47	49

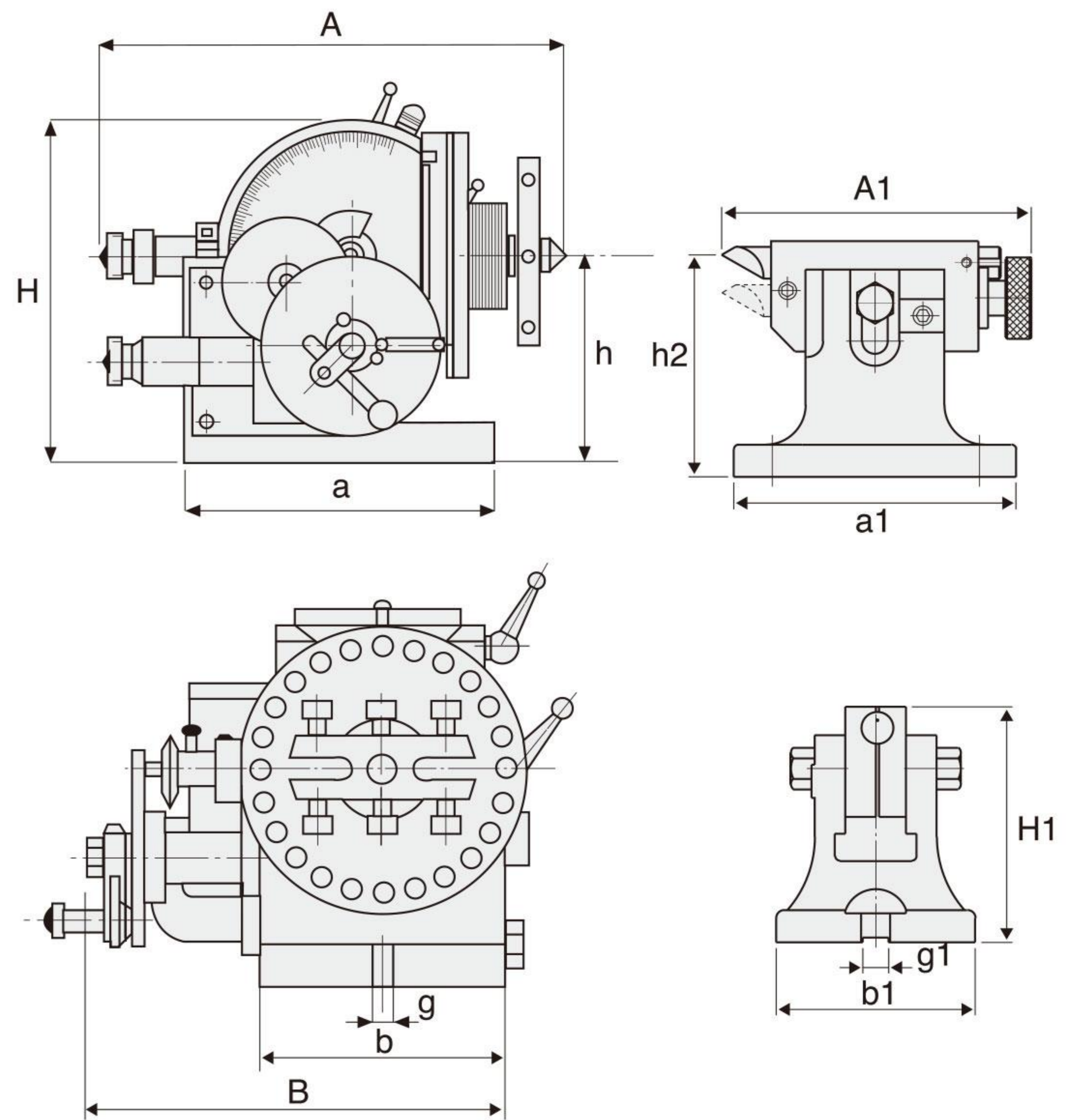


УНИВЕРСАЛЬНАЯ ДЕЛИТЕЛЬНАЯ ГОЛОВКА

Модель: BS-2

Универсальная делительная головка разработана для всех типов зубонарезания. Прецизионное делеине и спиральное деление (кроме типа BS-1 и BS-2) происходит с большей точностью и эффективностью, чем это было возможно раньше. Центрирующая поверхность может быть в -10° по вертикали, и уклон может считываться со шкалы, размеченной в градусах. Центр выполнен в соответствии с высочайшими конструкторскими стандартами, проверен на заводе и испытан для гарантии полного удовлетворения. Передаточное отношение червячной передачи 40:1.

ПРИМЕЧАНИЕ: "Руководство по эксплуатации и обслуживанию" прилагается для справок.



Опционные ВСПОМОГАТЕЛЬНЫЕ АКСЕССУАРЫ:

- 3- кулачковый патрон
- 6" или 7" 3- кулачковый патрон для BS-2

Спецификация

Ед.измерения: мм

Модель	A		B		H		h		a		b		g		Клусность центра	Вес (кг)
BS-2	365	14 ^{13/32}	272	10 ^{45/64}	236	9 ^{19/64}	132.7	5 ^{15/64}	213	8 ^{25/64}	134	5 ^{9/32}	16	5/8	B&S No.10	63

ЗАДНЯЯ БАБКА ДЛЯ ПОЛУУНИВЕРСАЛЬНАЯ ДЕЛИТЕЛЬНАЯ ГОЛОВКА BS-2

Ед.измерения: мм

Модель	A1		a1		b1		g1		H1	Высота Центра (h2)	
BS-2	194	7 ^{41/64}	177	6 ^{62/64}	125	4 ^{59/64}	16	5/8	147	5 ^{50/64}	Max. 138 Min. 115

СТАНДАРТНОЕ ВСПОМОГАТЕЛЬНОЕ ОБОРУДОВАНИЕ:

Делительный диск А,В,С

Количество отверстий делительного диска (передаточное отношение червячной передачи 40:1)

Количество отверстий	Plate A	15	16	17	18	19	20
	Plate B	21	23	27	29	31	33
	Plate C	37	39	41	43	47	49



ПРОСТАЯ ПОВОРОТНАЯ ГОЛОВКА

Модели: СС-6", СС-8"

Простая поворотная головка может устанавливаться на фрезерные станки, сверлильные станки и прочие металлорежущие станки, где требуются устройства индексации. 3- кулачковые патроны СС-6" и СС-8" имеют большие сквозные отверстия 44мм и 63мм соответственно.

Эти делительные головки сконструированы для использования в горизонтальном или вертикальном положениях. Основной делительный диск имеет 24 деления и постоянно зафиксирован внутри индексацирующего устройства. Деления 2,3,4,6,8 и 12 могут также быть достигнуты при применении установочной плиты, которую можно установить быстро, выполнив следующие шаги:

1. Откройте заднюю крышку
2. Вставьте пластину
3. Закройте крышку
4. Ослабьте стопорную рукоятку
5. Переместите делительный штифт так, чтобы отделить ее от основного диска.
6. Поверните патрон. После приведения основного диска и установочной пластины в рабочее положение, штифт зафиксируется в прорези автоматически.
7. Закрепите стопорную рукоятку для готовности к обработке.

Опционные ВСПОМОГАТЕЛЬНЫЕ АКСЕССУАРЫ:

• Задняя бабка

TS-4 для СС-6"

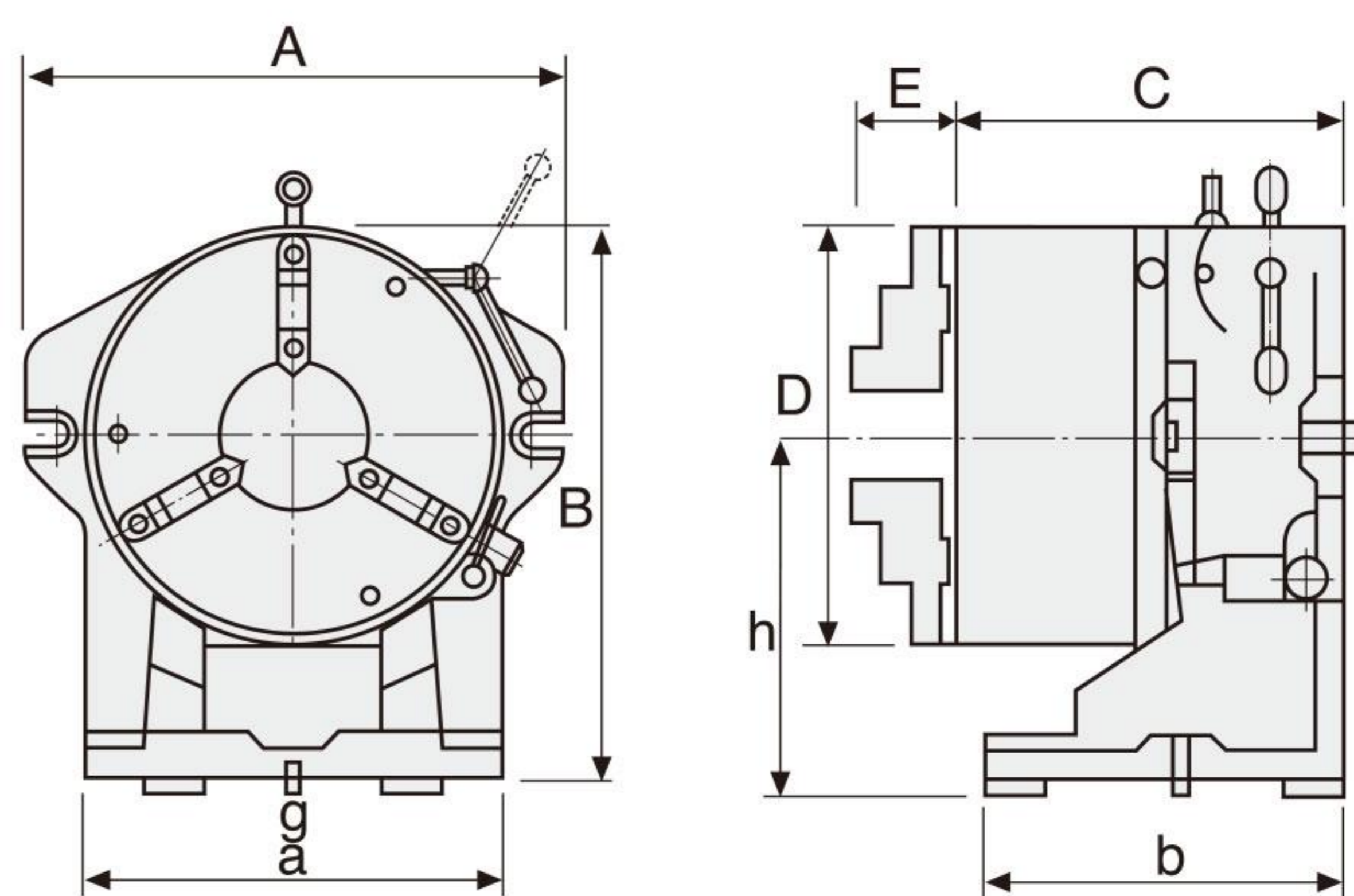
TS-5 для СС-8"

• Задняя бабка

6" 3- кулачковый патрон для СС-6"

8" 3- кулачковый патрон для СС-8"

ПРИМЕЧАНИЕ: "Руководство по эксплуатации и обслуживанию" прилагается для справок



Ед.измерения: мм

Спецификация

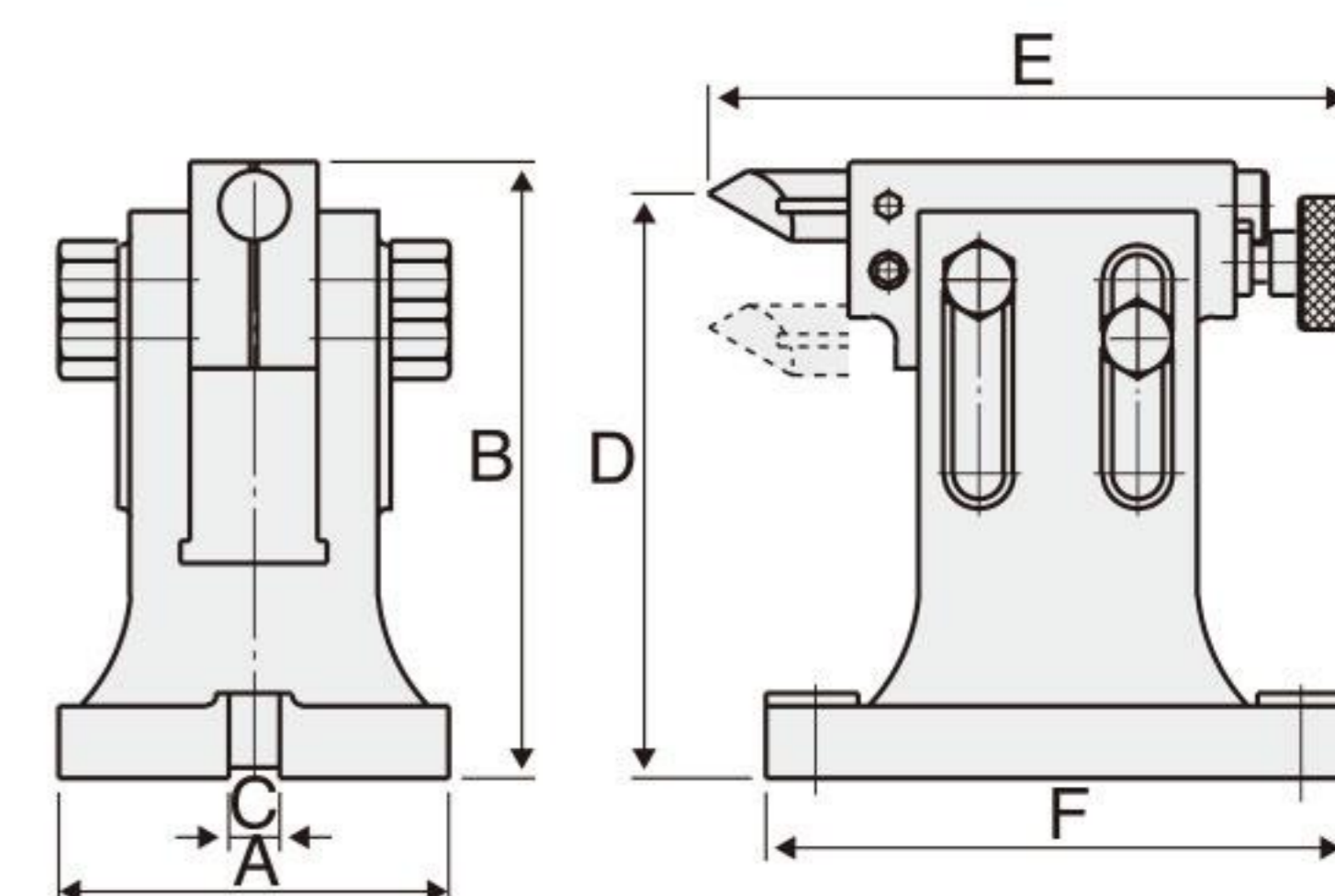
Модель	Делящееся число	A	B	C	D	E	a	b	h	g	Диаметр отверстия (револьверная головка)	Вес(кг)
СС-6"	2,3,4,6	260	218	133	167	27	190	110	125	16	44	23
СС-8"	8,12,24	312	270	157	210	28	220	135	150	16	63	41



ЗАДНЯЯ БАБКА ДЛЯ ДЕЛИТЕЛЬНЫХ ГОЛОВОК ССИ СС-ТИПА

Модели: TS-4, 5

При использовании поворотных головок в вертикальном положении эти задние бабки могут применяться для поддержки заготовки и обеспечения точного выставления.



Спецификация

Ед.измерения: мм

Модель	Подходит для	A	B	C	Высота центров		E	F	Вес(кг)
					Max.	Min.			
TS-4	СС-6"/СS-6"	125	147	16	138	115	194	177	8.2
TS-5	СС-8"/СS-8"	123	194	16	170	130	204	184	8.6



УСОВЕРШЕНСТВОВАННАЯ ПОВОРОТНАЯ ГОЛОВКА

Модели: CS-6", CS-8"

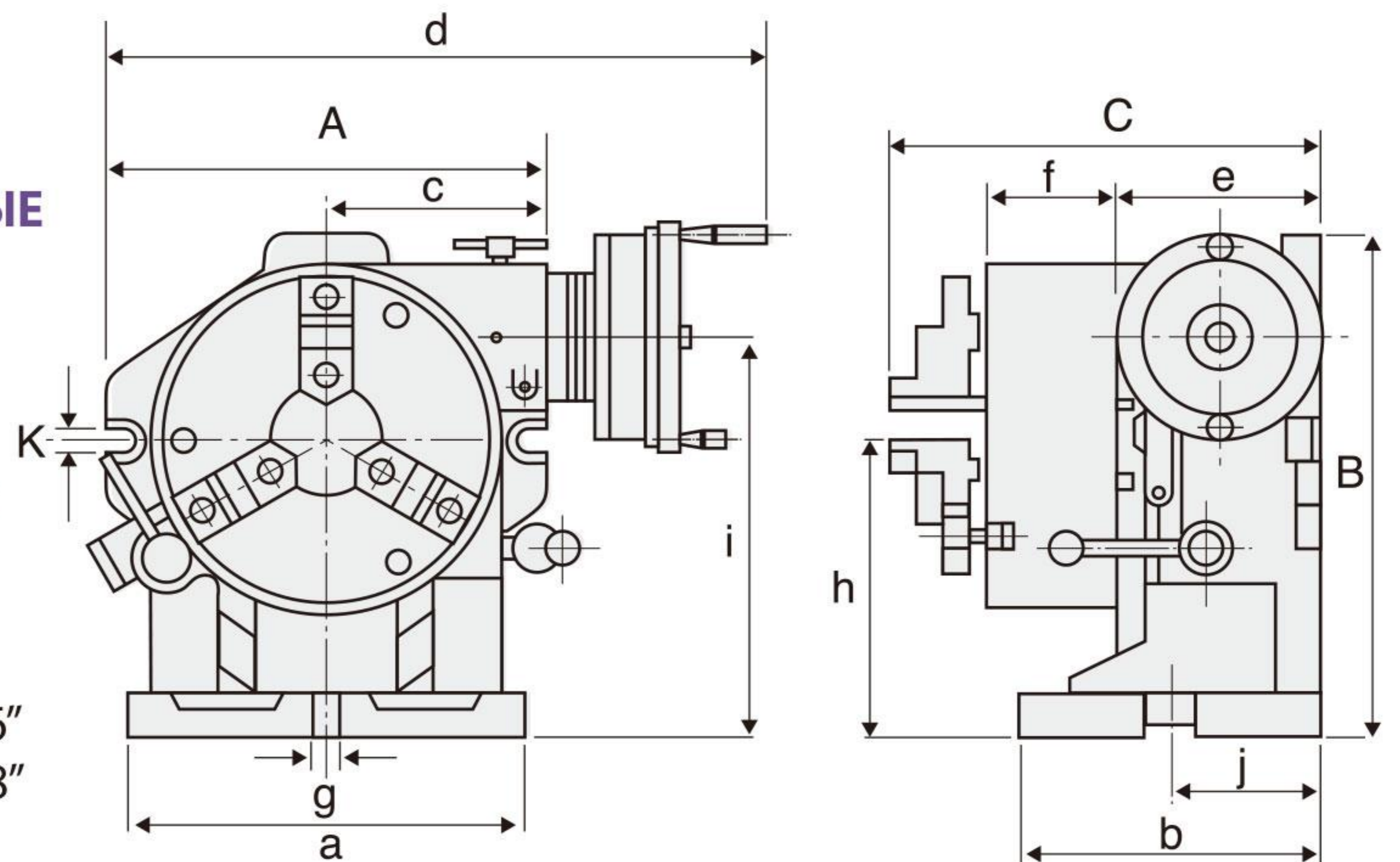
Вдобавок ко всем характеристикам простой поворотной головки, супер-поворотная головка включает в себя червячную передачу и снабжена опорной плитой. С последующим добавлением опционного комплекта делительных дисков она также может использоваться как делительная головка. ЧЕРВЯК закален и точно отшлифован для сведения к минимуму износа ЧЕРВЯЧНОЙ ПЕРЕДАЧИ.

ПРИМЕЧАНИЕ: "Руководство по эксплуатации и обслуживанию" прилагается для справок



Опционные ВСПОМОГАТЕЛЬНЫЕ АКСЕССУАРЫ:

- **Задняя бабка**
TS-4 для CS-6"
TS-5 для CS-8"
- **Комплект делительного диска**
DP-4 для CS-6"
DP-5 для CS-8"
- **3- кулачковый патрон**
6" 3- кулачковый патрон для CS-6"
8" 3- кулачковый патрон для CS-8"



Спецификация

Ед.измерения: мм

Модель	Делящееся число	A	B	C	a	b	c	Опорная плита	
								Наружный диаметр	Толщина
CS-6"	2, 3, 4, 6, 8, 12, 24	250	244	190	190	140	117	203	50
CS-8"		310	295	212	225	160	142	258	58
Модель	d	e	f	g	h	i	j	k	Вес(кг)
CS-6"	420	97	65	16	130	198	84	18	35
CS-8"	460	108	76	16	160	245	95	18	70



КОМПЛЕКТ ДЕЛИТЕЛЬНЫХ ДИСКОВ

Модели: DP-4, 5

Номера отверстий:

DP-4, 5

A Plate.... 26, 28, 30, 32, 34, 37, 38, 39, 41, 43, 44, 46, 47, 49, 51, 53, 57, 59

B Plate.... 61, 63, 67, 69, 71, 73, 77, 79, 81, 83, 87, 89, 91, 93, 97, 99

DP-4 для CS-6"

DP-5 для CS-8"

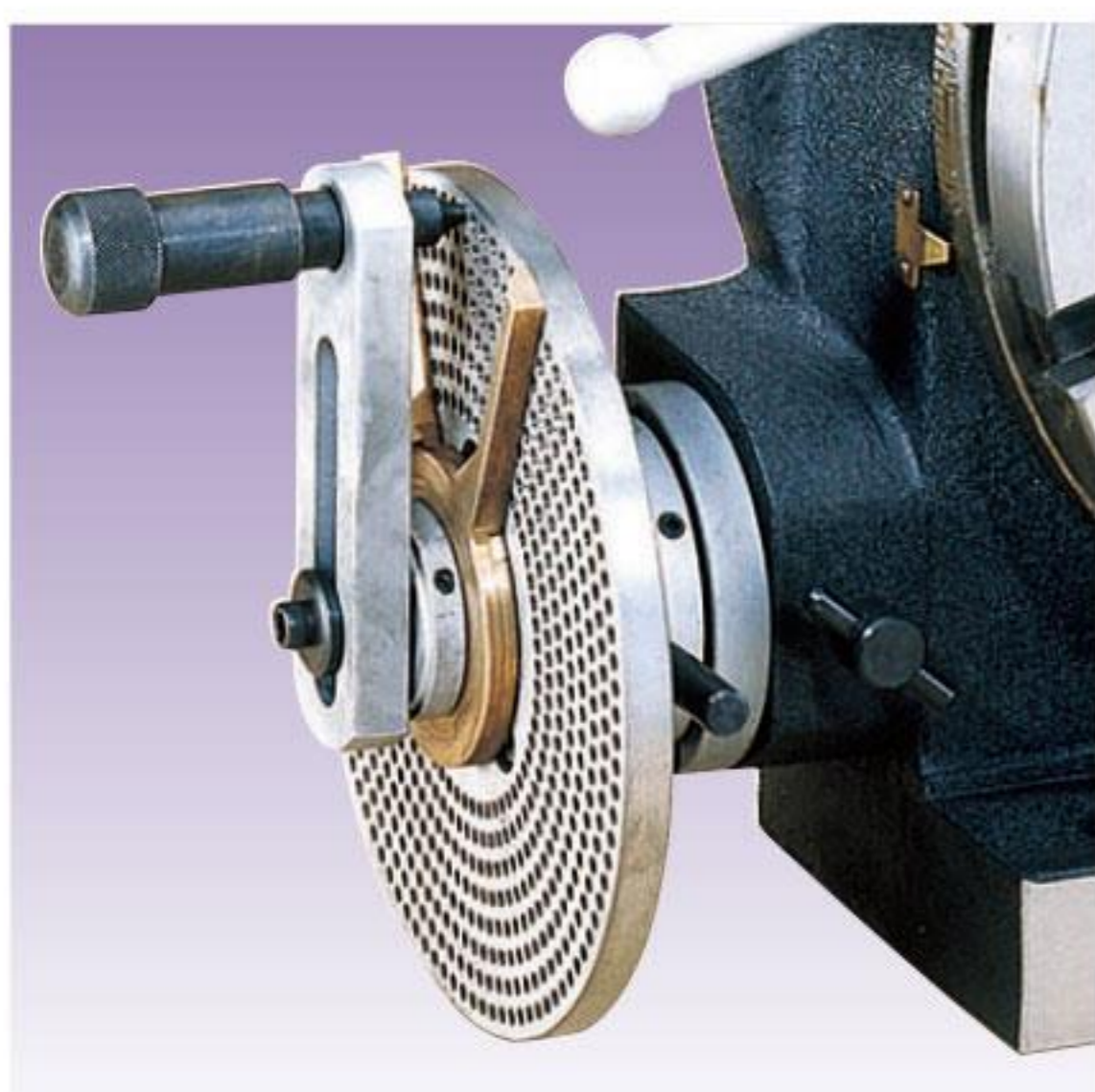
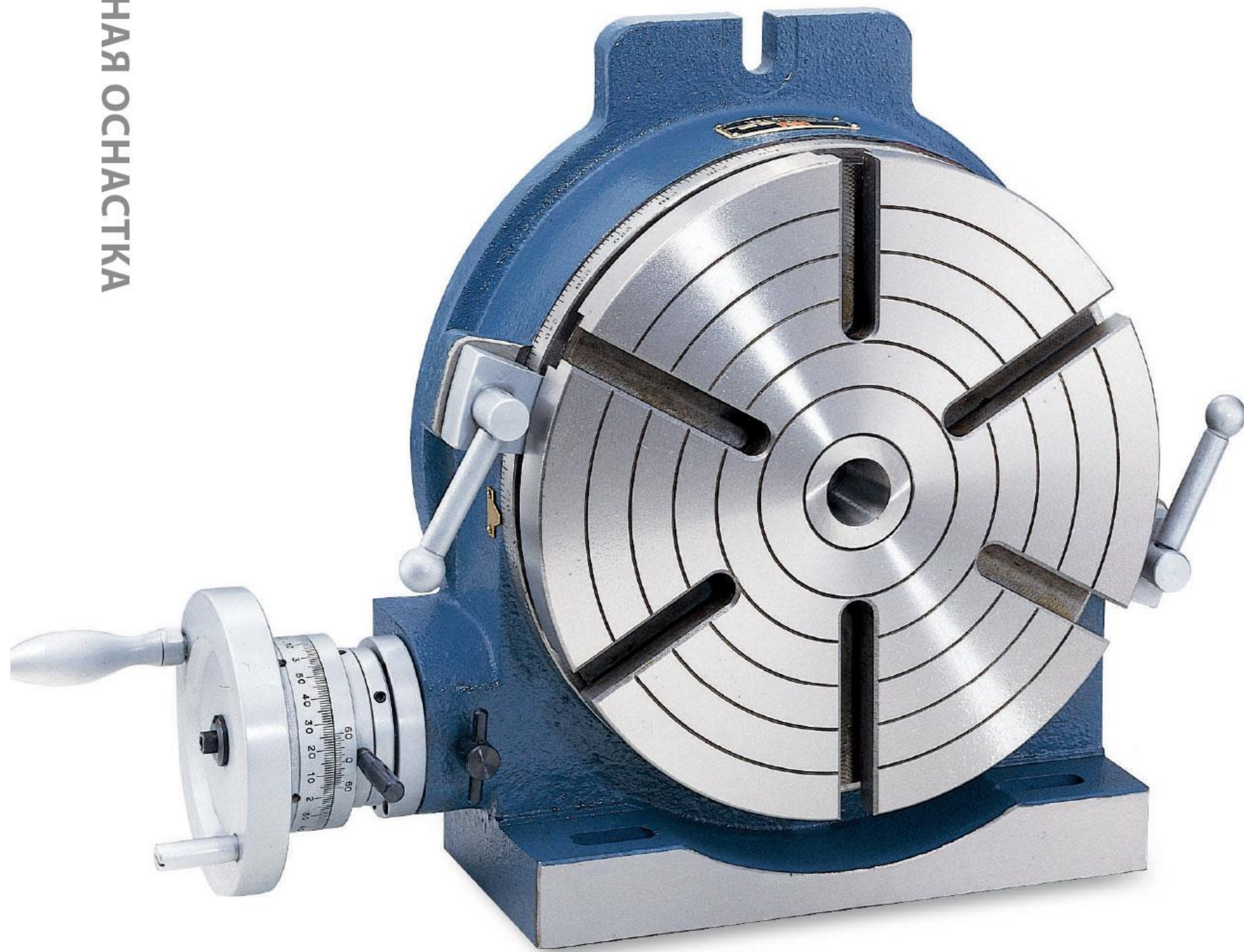
ГОРИЗОНТАЛЬНЫЙ/ВЕРТИКАЛЬНЫЙ ПОВОРОТНЫЙ СТОЛ

Модели: ННВ-150, 200, 250, 300, 350, 400

Рабочий стол градуирован на 360 градусов по окружности и приводится в действие точной червячной передачей, обеспечивающей передаточное отношение 90:1. Один оборот рукоятки перемещает стол на 4 градуса. Круговая шкала позволяет считывать до 10 секунд.

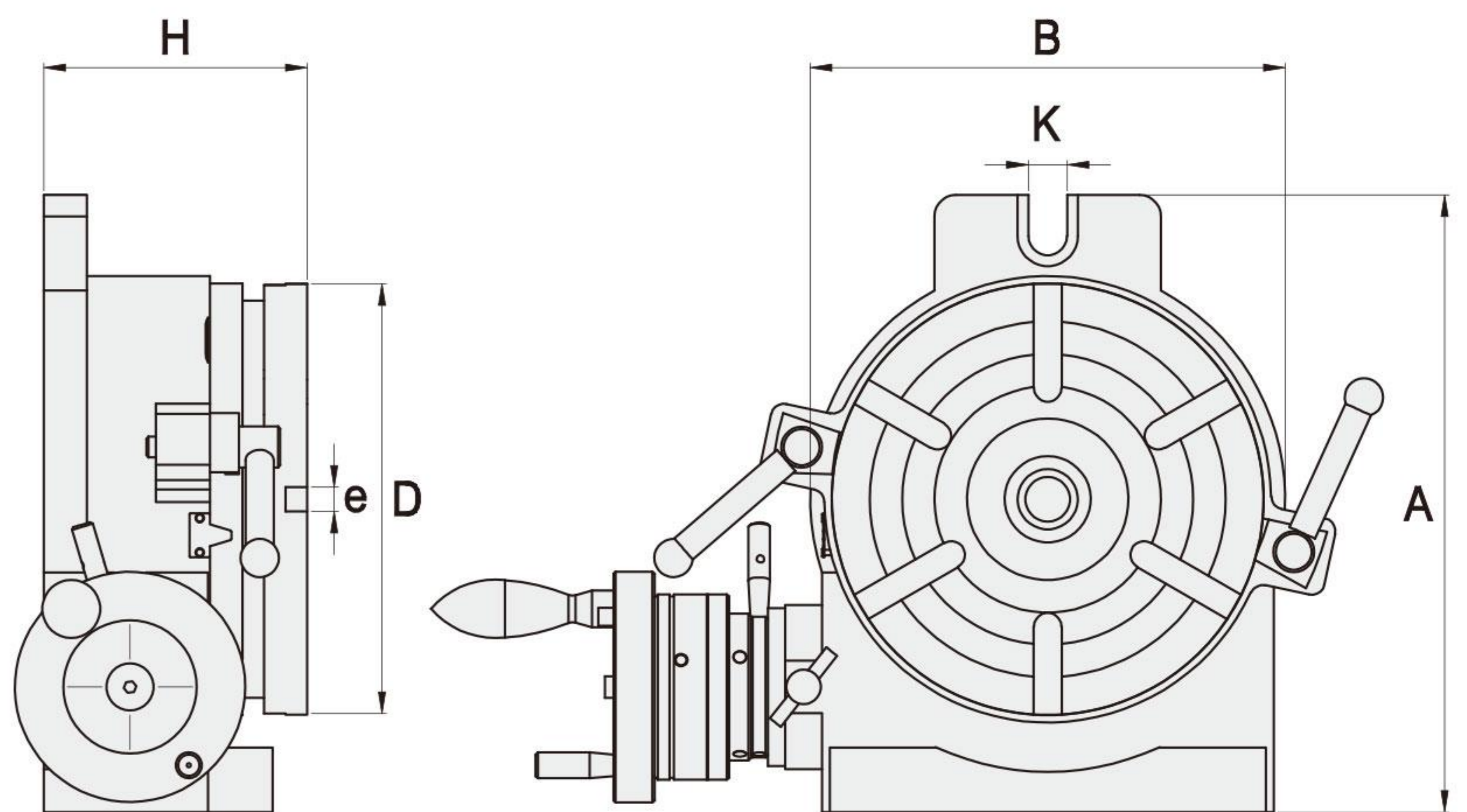
- ЧЕРВЯК закален и точно отшлифован для сведения к минимуму износа ЧЕРВЯЧНОЙ ПЕРЕДАЧИ.
- И верхняя, и нижняя поверхности ПОВОРОТНЫХ ПЛИТ точно отшлифованы.

ПРИМЕЧАНИЕ: "Руководство по эксплуатации и обслуживанию" прилагается для справок.



Опционные ВСПОМОГАТЕЛЬНЫЕ АКСЕССУАРЫ:

- Задняя бабка
- Комплект делительного диска
- 3-кулачковый патрон



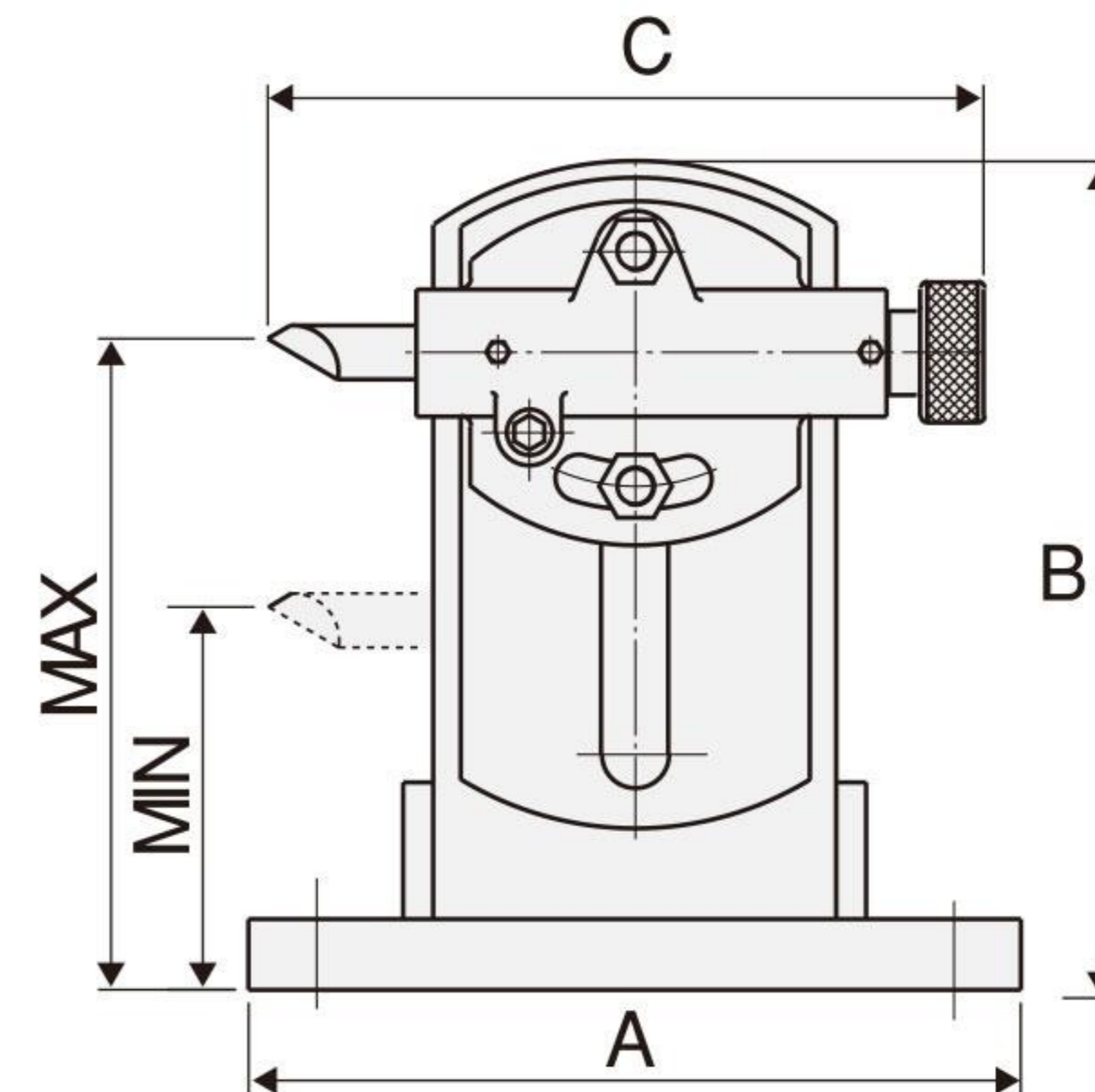
Спецификация

Ед.измерения: мм

Модель	Таблица		Базовый размер		Паз под блит К	T-SLOT		Центральная втулка	Переда-точное число червяка	Вес вертикальной нагрузки	Вес горизонтальной нагрузки	Вес (кг)
	D	H	A	B		e	Тип					
ННВ-150	150	92	220	160	18	11	⊕	МТ-2	90 : 1	20	39	13
ННВ-200	200	120	310	225	18	13	⊕	МТ-3		44	87	29
ННВ-250	250	120	320	280	18	13	⊕	МТ-3		62	123	41
ННВ-300	300	140	410	325	18	16	⊕	МТ-4		98	195	65
ННВ-350	350	140	460	380	18	16	⊕	МТ-4		147	294	98
ННВ-400	400	140	510	435	18	16	⊕	МТ-5		195	390	130

ЗАДНЯЯ БАБКА Модели: TS-1, 2, 3

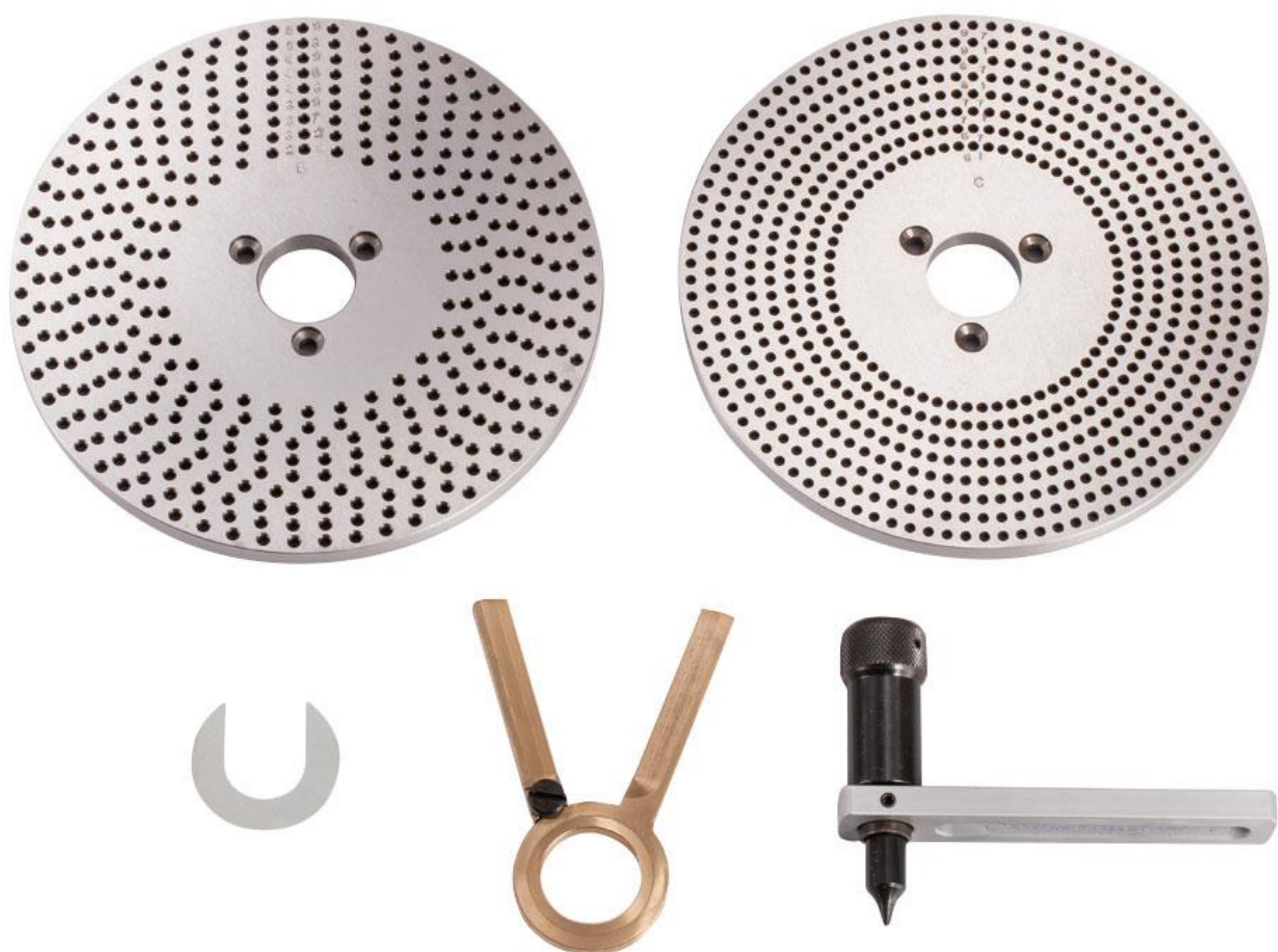
Эта ЗАДНЯЯ БАБКА может использоваться для точной центровки, когда поворотный стол применяется в вертикальном положении.



Спецификация

Ед.измерения: мм

Модель	Подходит для	A	B	C	Высота центров		Вес(кг)
					Max	Min	
HHV-150TS	HHV-150	127	110	166	113	100	5
TS-1	HHV-200 / HHV-250	230	247	210	190	110	13
TS-2	HHV-300	230	280	210	220	140	15
TS-3	HHV-350 / HHV-400	230	330	210	264	184	17



КОМПЛЕКТ ДЕЛИТЕЛЬНЫХ ДИСКОВ ДЛЯ ПОВОРОТНЫХ СТОЛОВ Модели: DP-1, 2, 3

КОМПЛЕКТ ДЕЛИТЕЛЬНЫХ ДИСКОВ состоит из 2 делительных дисков, сектора и рукоятки с плунжером. Используя этот КОМПЛЕКТ ДЕЛИТЕЛЬНЫХ ДИСКОВ, можно быстро и точно достигнуть индексации от 2 до 100 делений.

НОМЕРА ОТВЕРСТИЙ:

DP-1 A Plate / 15, 16, 17, 18, 19, 20

B Plate / 21, 23, 27, 29, 31, 33

C Plate / 37, 39, 41, 43, 47, 49

DP-2, 3 A Plate / 26, 28, 30, 32, 34, 37, 38, 39, 41, 43, 44, 46, 47, 49, 51, 53, 57, 59

B Plate / 61, 63, 67, 69, 71, 73, 77, 79, 81, 83, 87, 89, 91, 93, 97, 99

Спецификация

Ед.измерения: мм

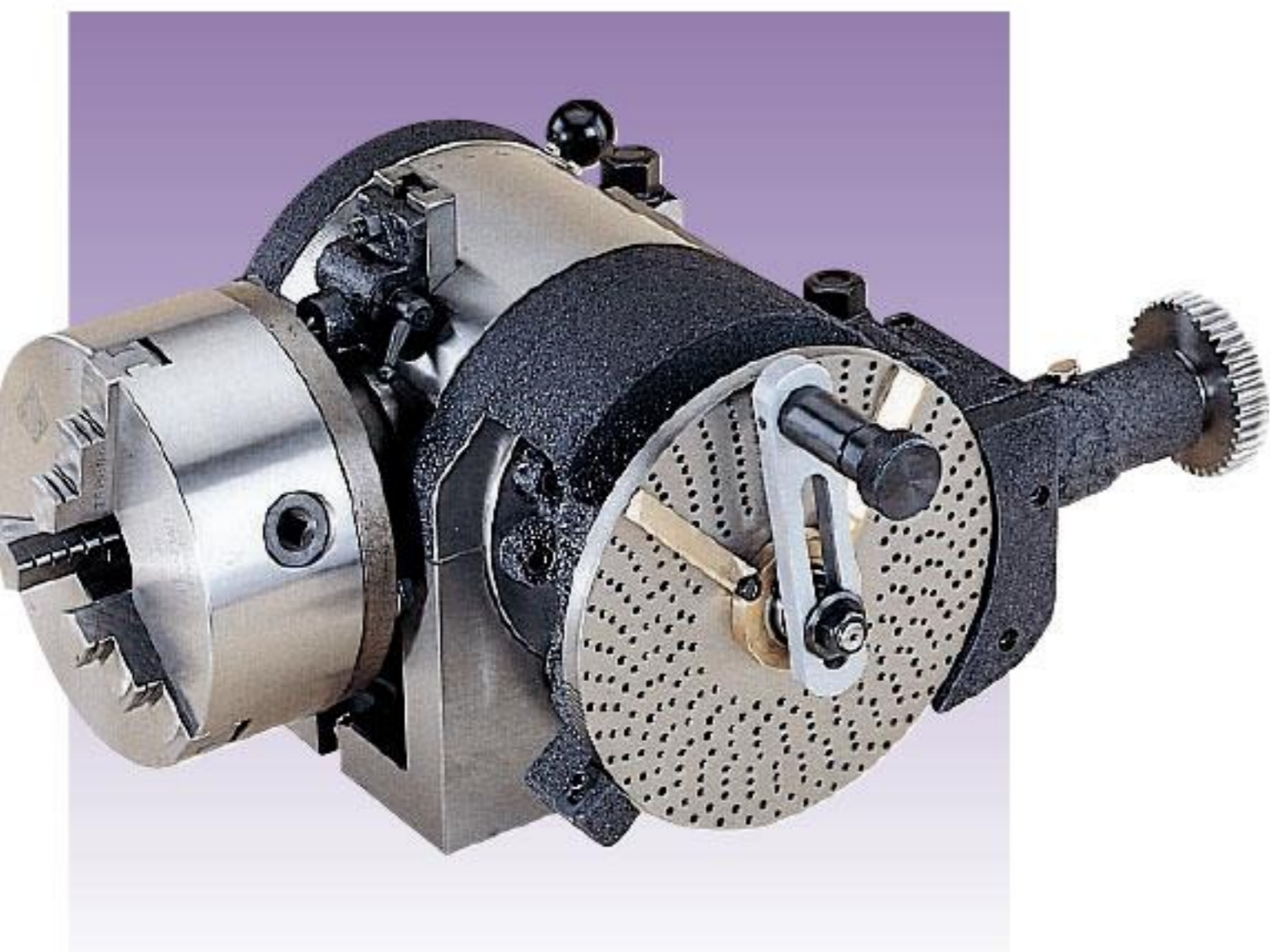
Модели	Подходит для	Стопорный винт делительного диска	Внутренний диаметр ножки сектора	Внешний диаметр пружинного зажима	Ширина желоба на ручке пластины	Вес(кг)			
DP-1	HHV-150	PCD. $\frac{32}{1.26} \varnothing$	21	0.83	18	0.71	9	0.03	2.5
DP-2	HHV-200, 250	PCD. (3holes) $\frac{53}{2.09}$	29	1.14	23	0.91	10	0.39	4
DP-3	HHV-300, 350, 400	PCD. (3holes) $\frac{62.5}{2.46}$	33	1.30	—	—	12	0.48	4



УНИВЕРСАЛЬНАЯ ДЕЛИТЕЛЬНАЯ ГОЛОВКА ВЫСШЕГО КАЧЕСТВА

Model: HCM-2

- Универсальная делительная головка может использоваться для простого деления, а также для производства червяков путем замены шестерен и зубчатого сектора. Особым свойством конструкции HOMGE является сквозное отверстие 55,5 мм и конусность МТ6. Более того, этот блок также может наклоняться от 0 до 90 градусов.
- Шпиндель, червяк и шестерня выполнены из высококачественной стали, закалены и отшлифованы для высокой точности и износостойкости.
- Задняя бабка разработана с конструкцией "ласточкин хвост" для высокой жесткости и может регулироваться в любом направлении для достижения заданной соосности.
- The Worm and Gear provide a reduction ratio of 40:1 and the unit is supplied with a double sided Dividing Plate.
- Обеспечиваются деления на лицевой поверхности А 24,25,28, 30,34,37,39,41,42 и 43, и на лицевой поверхности В 46,47,49,51, 53,54,57,58,59,62 и 66.
- Поставляются сменные зубчатые колеса с 24,28,32,38,40,44, 48,56,64,72,86 и 100 зубьями. Таким образом, может достигаться очень широкая и полная индексация.
- Each Universal Dividing Head is supplied complete with center, carrier, change gear quadrant, set of change gears, Tail Stock and Dividing Plate.

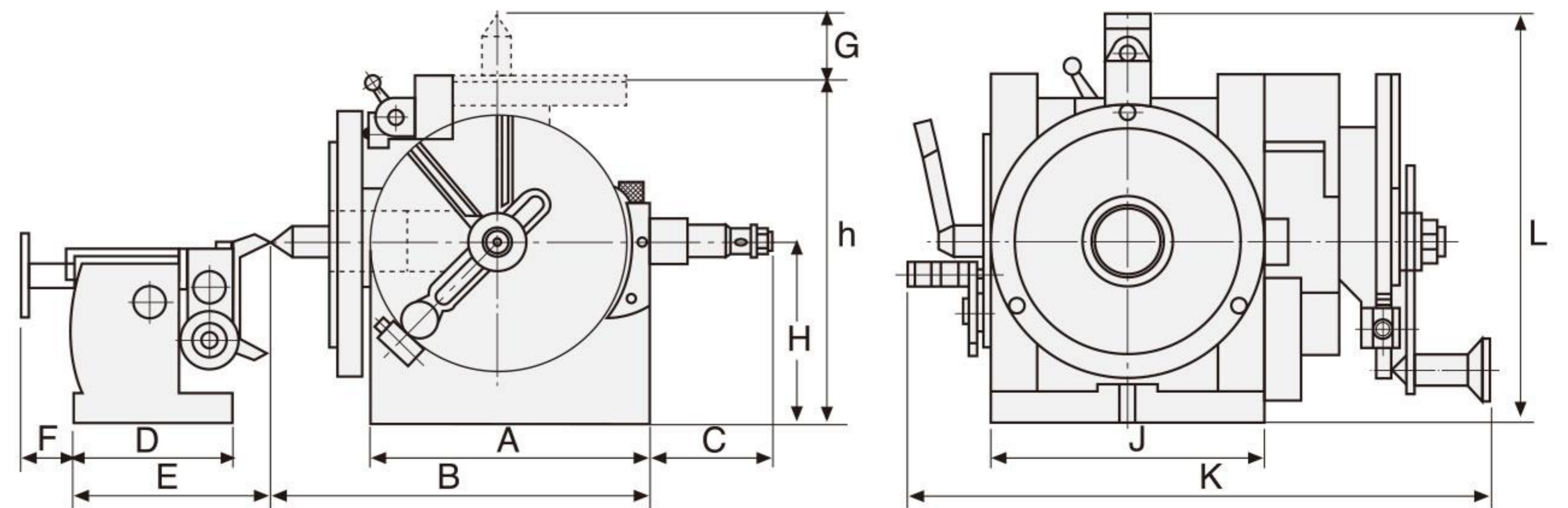


Опционные ВСПОМОГАТЕЛЬНЫЕ АКСЕССУАРЫ:

- 7" 3-кулачковый патрон

Высота центров задней бабки

Max. 165 mm
Min. 38 mm

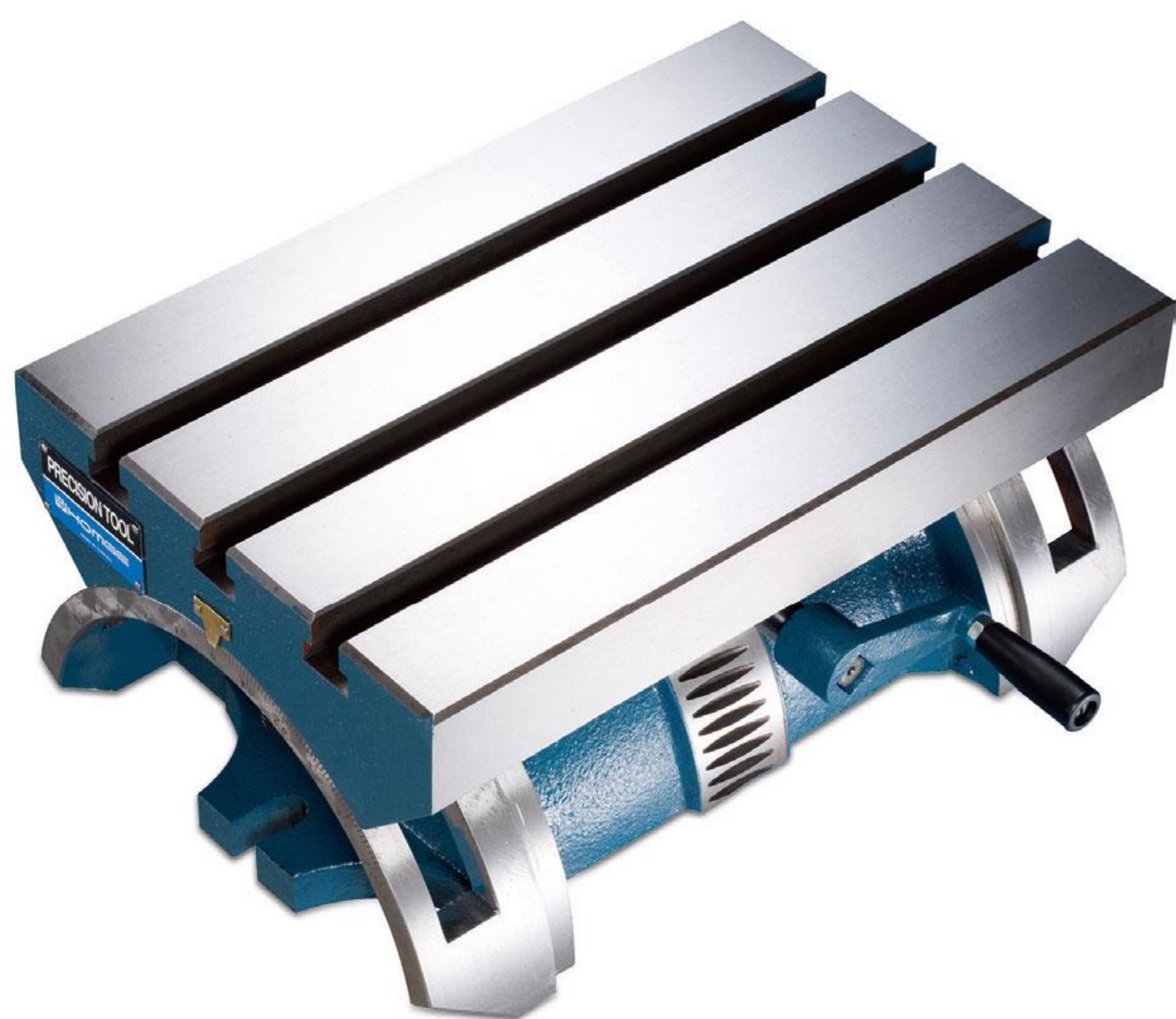


Спецификация

Модель	A		B		C		D		E		F		G	
HCM-2	245	921/23	335	133/16	152	6	166	617/32	198	725/32	50	115/16	52	21/16
Модель	H		h		J		K		L		Вес (кг)			
HCM-2	143	55/8	285	117/32	194	75/8	465	185/16	265	107/16	132			

УГЛОВЫЕ ЗАЖИМНЫЕ ПРИСПОСОБЛЕНИЯ

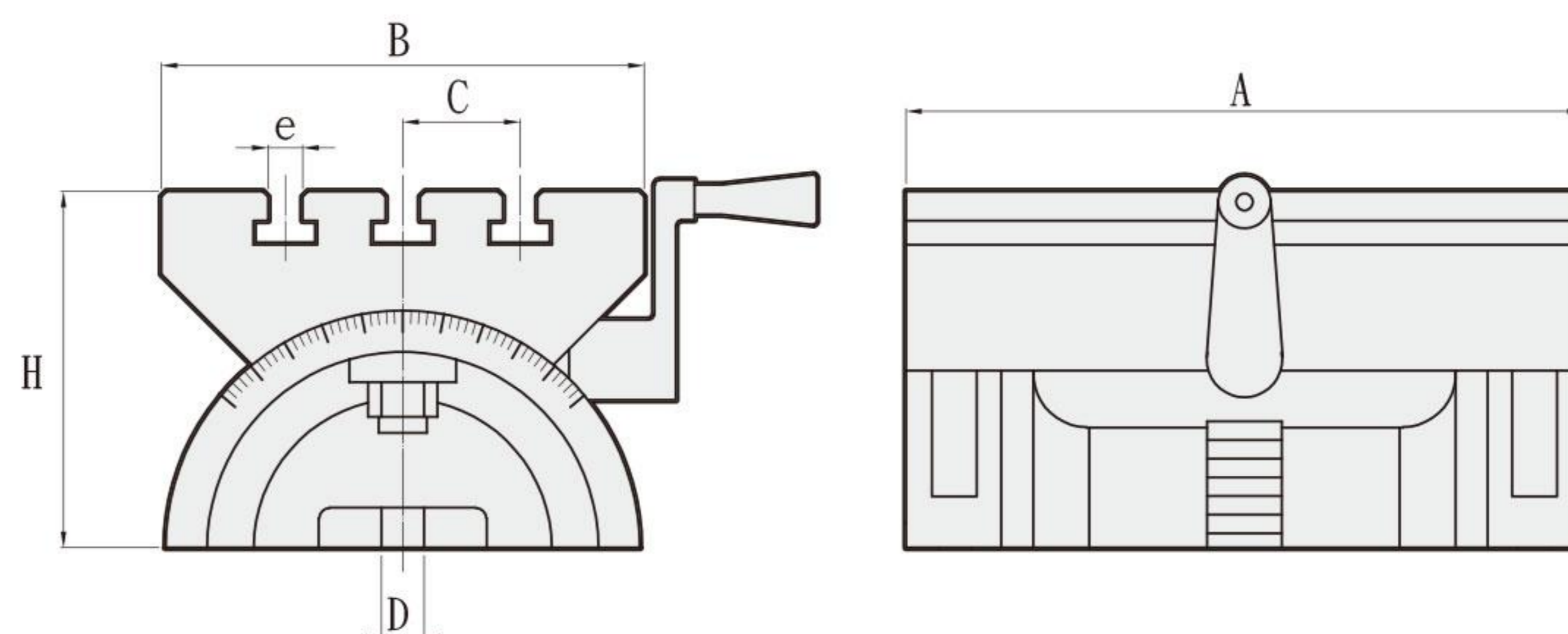




НАКЛОНЯЕМЫЙ СТОЛ

Модели: НАР-180, 250, 380, 600

- Червяк и кривошипная рукоятка для легкой регулировки
- Угол регулировки 43-45 градусов
- Снабжен точной и легко читаемой угловой маркировкой
- Имеется поворотное основание



Спецификация

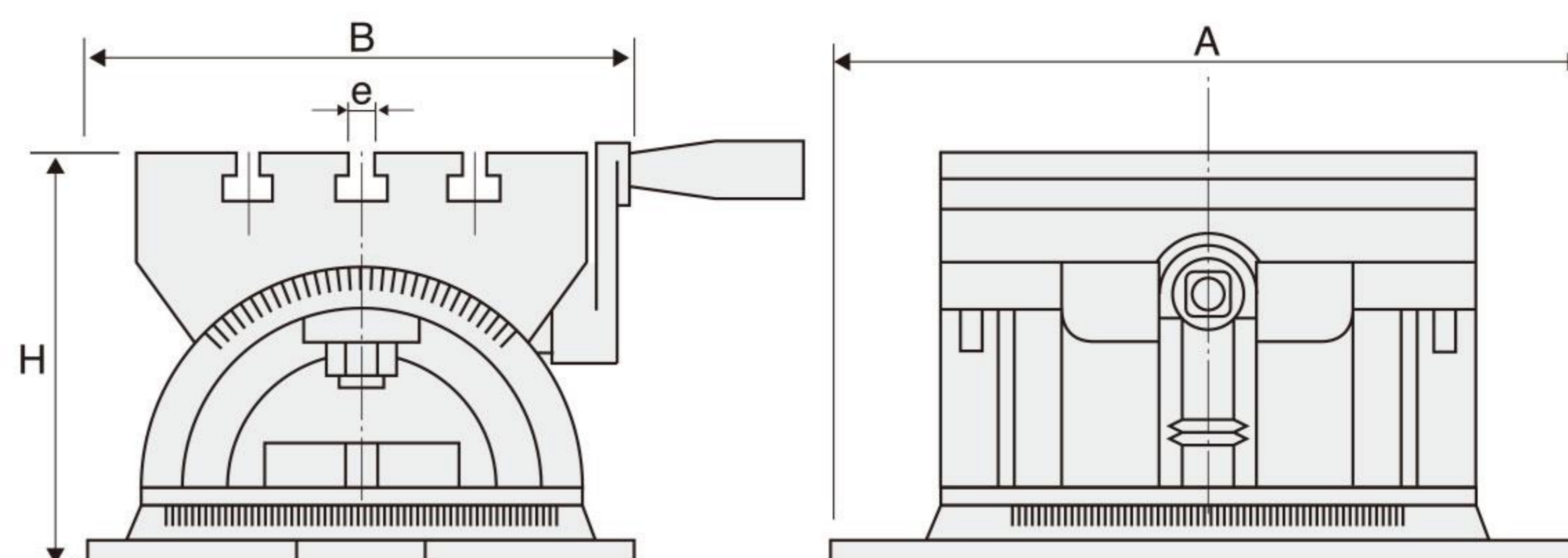
Ед.измерения: мм

Модель	A	B	C	D	H	T-SLOT	Вес(кг)
						e	
НАР-180	181	130	33	13	92	12	7.5
НАР-250	254	181	44	16	131	13	22.5
НАР-380	380	253	66	16	181	16	69
НАР-600	600	310	82	18	211	18	132



НАКЛОНЯЕМЫЙ СТОЛ С ПОВОРОТНЫМ ОСНОВАНИЕМ

Модели: НАР-180S, 250S, 380S



Спецификация

Ед.измерения: мм

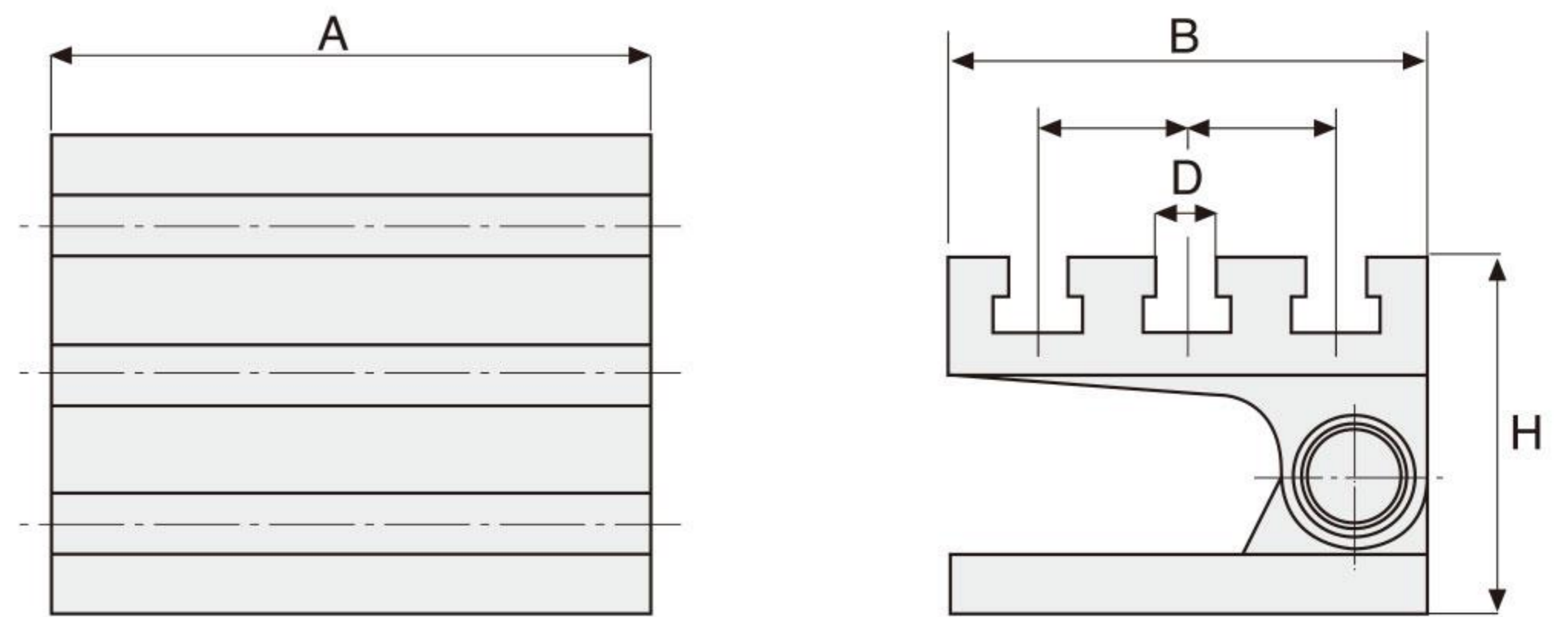
Модель	B	A	H	T-SLOT	Вес(кг)
				e	
НАР-180S	220	265	135	12	12
НАР-250S	305	350	185	13	40
НАР-380S	436	490	240	16	100



НАКЛОНЯЕМАЯ УГЛОВАЯ ПЛИТА

Модели: HSAP-1, 2, 3, 4

В наличии имеются наклонные угловые плиты разных размеров. Они разработаны, прежде всего, для простой и быстрой регулировки угла и установки угла на сверлильных и фрезерных станках.



Спецификация

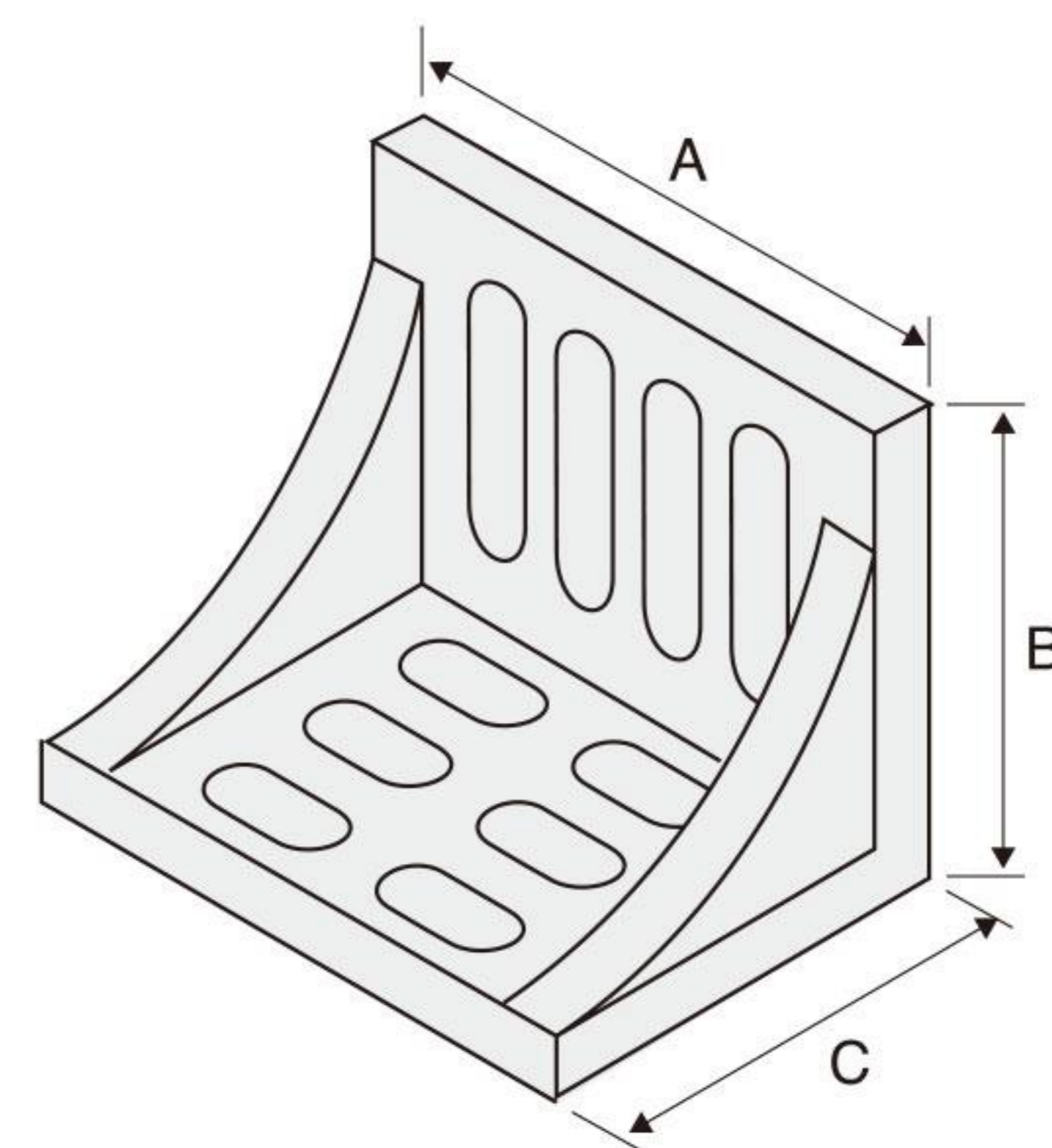
Ед.измерения: мм

Модель	A	B	C	D	H	Вес(кг)
HSAP-1	204	154	46	13	116	12
HSAP-2	256	204	64	16	170	26
HSAP-3	306	254	68	16	193	45
HSAP-4	386	308	80	16	210	78



ТЕХНОЛОГИЧЕСКИЙ УГОЛЬНИК (PRECISION GROUND)

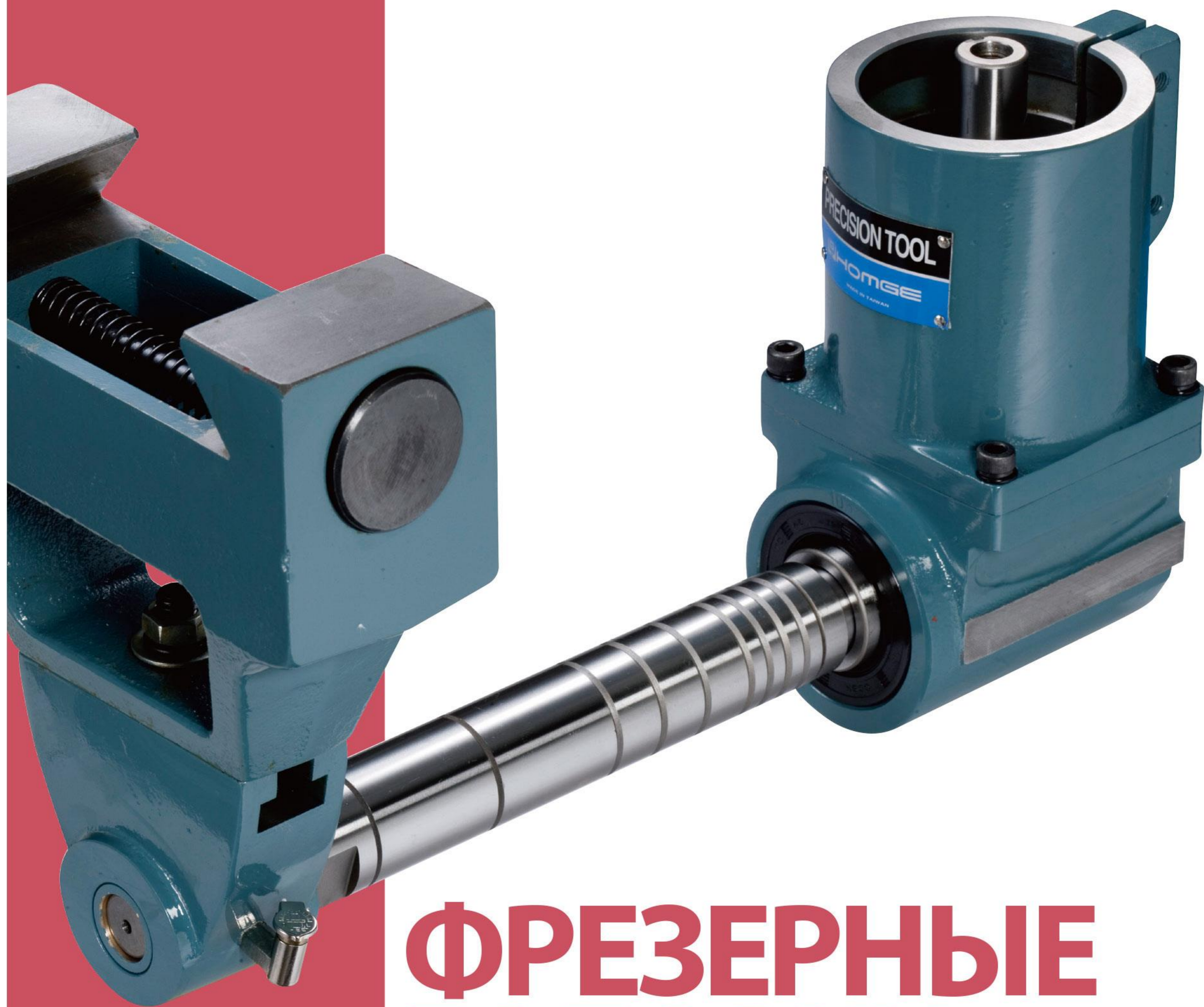
Модели: HL-4", 6", 8", 10", 12"



Спецификация

Ед.измерения: мм / inch

Модель	A	B	C	Вес(кг)
HL-4"	4½"	3½"	3"	2
HL-6"	6"	5"	4½"	3.5
HL-8"	8"	6"	5"	7
HL-10"	10"	8"	6"	12
HL-12"	12"	9"	8"	25



ФРЕЗЕРНЫЕ ГОЛОВКИ



ФРЕЗЕРНАЯ ГОЛОВКА

Модели: R8, NT-30, NT-40

- Прецизионное коническое зубчатое колесо
- Жесткая конструкция
- Быстро и просто присоединяется и снимается
- Вес: R8 / 13кг, NT30 / 13кг NT40 / 21кг

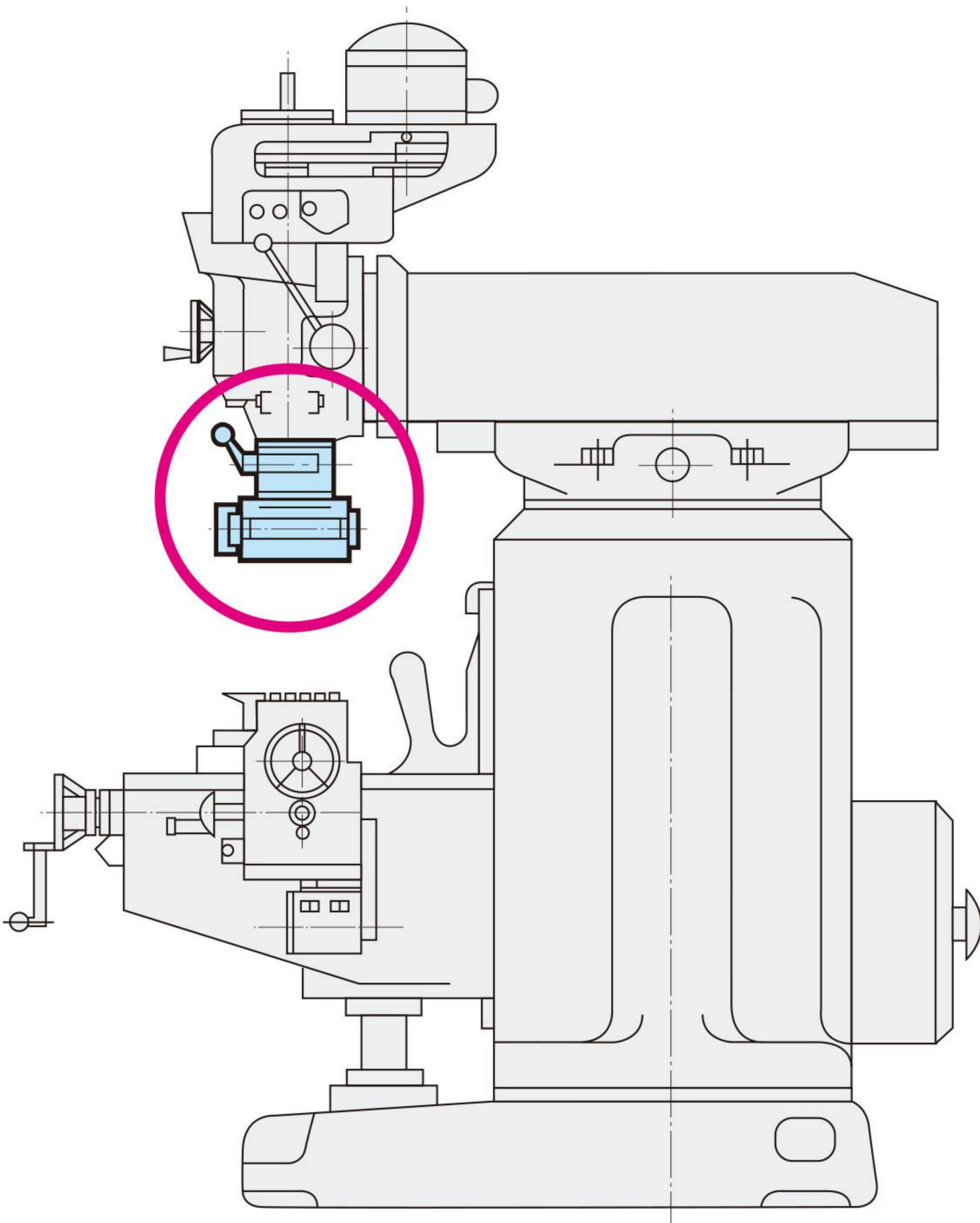


КОМПЛЕКТ ДЛЯ ГОРИЗОНТАЛЬНОГО ФРЕЗЕРОВАНИЯ (фрезерная головка+оправка+опора)

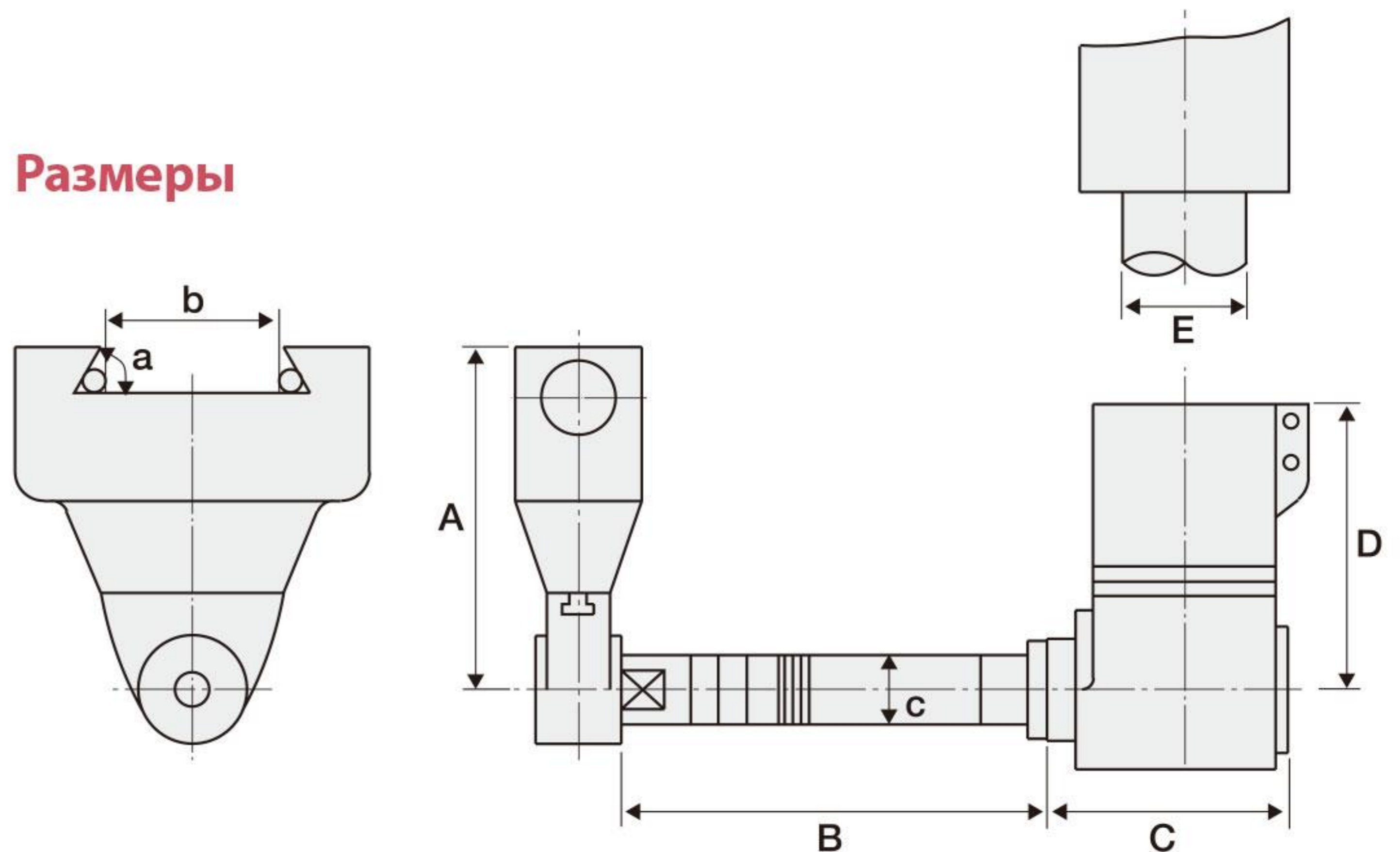
Модели: R8, NT-30, NT-40

Оправка (1 дюйм или 25мм или 27мм)
Опора (ласточкин хвост: 50 или 60)

- Вес: R8 / 25кг, NT30 / 30кг, NT40 / 32кг



Размеры



Спецификация

Ед.измерения: мм

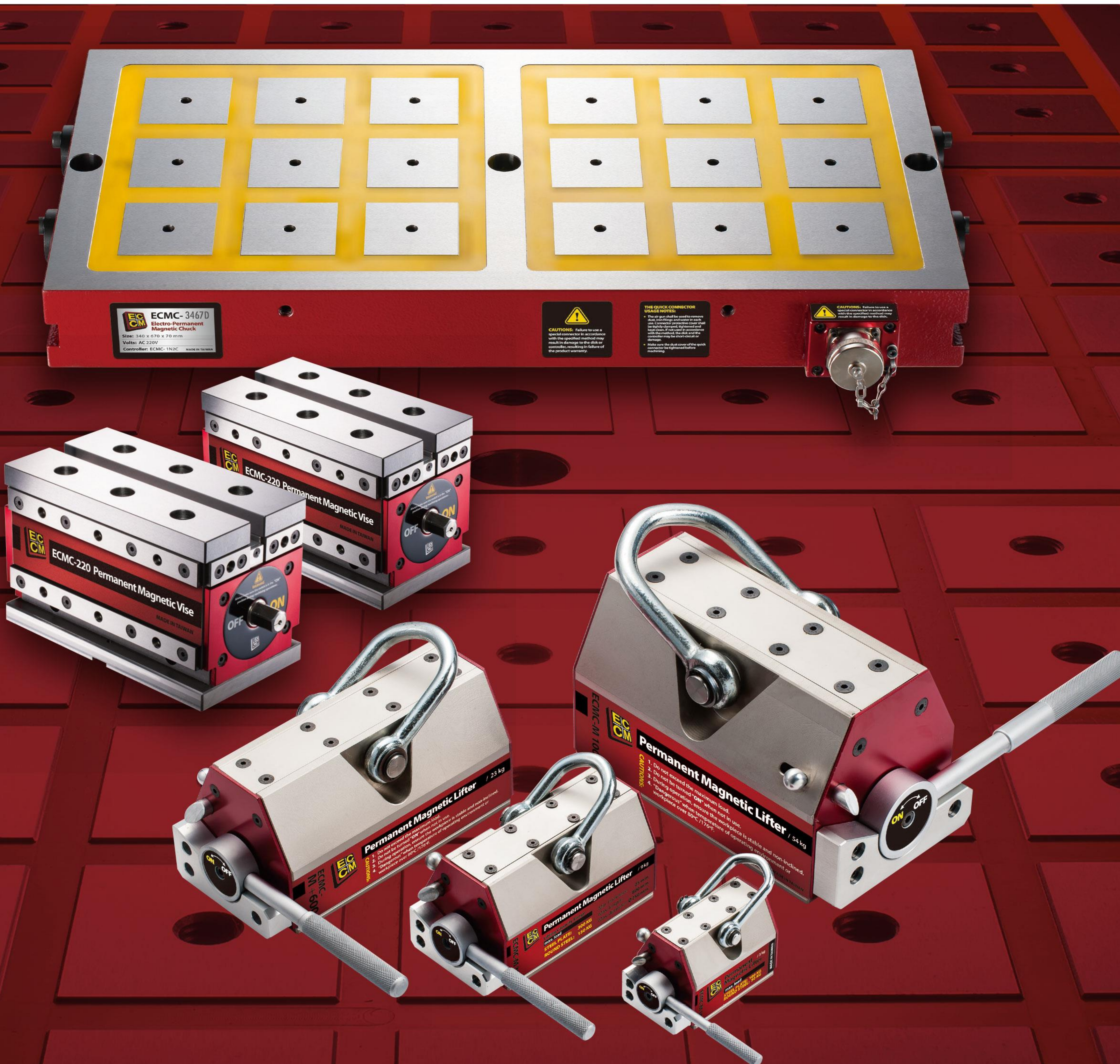
Модель	A	B	C	D	E
R-8	225	230	137	180	85.725~86
NT-30	225	230	155	173	85.725~86
NT-40	225	230	185	178	85.725~115

Спецификация

a	Подходящая ширина М/С Ran devotion width(b)	c
50°	140~170	1" or 27mm
55°	140~170	1" or 27mm
60°	140~170	1" or 27mm

СЕРИЯ ПОСТОЯННЫХ МАГНИТОВ:

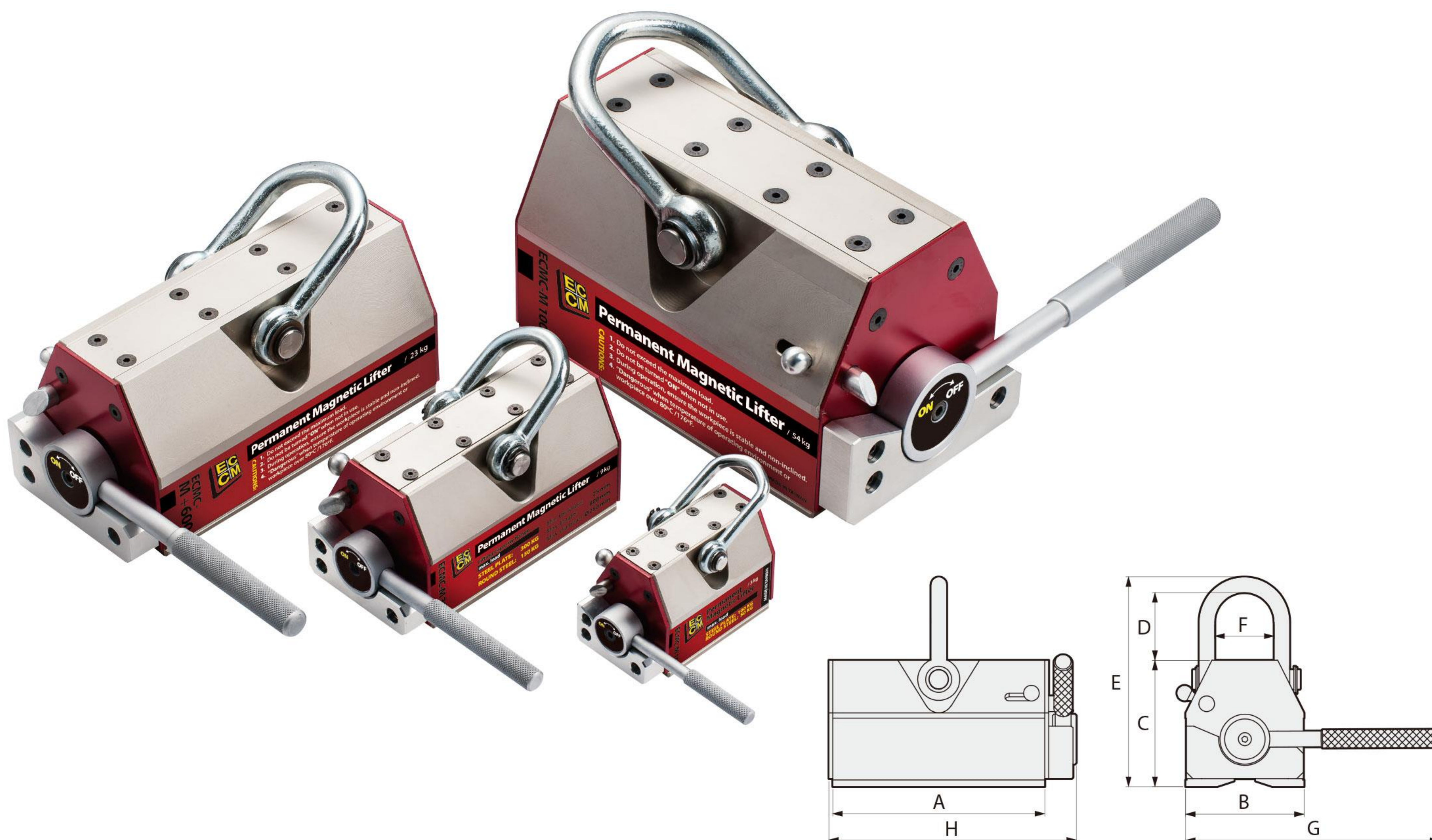
- Электропостоянная Магнитная Пластина
- Электропостоянная Магнитная Стойка
- Электропостоянный Магнитный Индексатор
- Постоянные Магнитные Тиски
- Постоянный Магнитный Подъем



ПОСТОЯННЫЙ МАГНИТНЫЙ ПОДЪЕМ

Модель: ЕСМС-М 100, М 300, М+600, М 1000, М 2000

- Изготовлен из постоянного неодимового магнита. нет риска отключения электроэнергии и электричества.
- Фактор безопасности: 3,5. Постоянный магнитный подъемник обеспечивает сильный и стабильный магнитная сила с легкой операцией и повысит продуктивность.
- Специальная V-образная конструкция постоянного магнитного подъемника может поднимать стальную пластину и круглую сталь ... и т. д.
- Подходит для перемещения заготовок и пресс-форма из магнитного материала стали, железа и чугуна.



Единица измерения: мм/дюйм

СПЕЦИФИКАЦИЯ

Модель	A		B		C		D		E		F		G		H		Фактор безопасности	Вес	
	mm	inch	mm	inch	mm	inch	mm	inch	mm	inch	mm	inch	mm	inch	mm	inch		kg	lbs
ЕСМС-М 100	90	3.5	60	2.4	75	3	46	1.8	130	5.1	32	1.3	136	5.4	116	4.6	× 3.5	3	6.6
ЕСМС-М 300	161	6.3	90	3.5	96	3.8	51	2	160	6.3	45	1.8	193	7.6	189	7.4		9	19.8
ЕСМС-М+600	234	9.2	120	4.7	123	4.8	74	2.9	213	8.4	64	2.5	261	10.3	263	10.4		23	50.6
ЕСМС-М 1000	269	10.6	170	6.7	170	6.7	94	3.7	285	11.2	100	3.9	376	14.8	301	11.9		54	118.8
ЕСМС-М 2000	390	15.4	216	8.5	215	8.5	105	4.1	348	13.7	121	4.8	512	20.2	432	17		121	266.2

Модель	Стальная пластина Макс. нагрузка		Мин. толщина		Круглая сталь Макс. нагрузка		Ø Макс. диаметр		Макс. длина	
	kg	lbs	mm	inch	kg	lbs	mm	inch	mm	inch
ЕСМС-М 100	100	220	15	0.6	50	110	150	5.9	500	19.7
ЕСМС-М 300	300	660	25	1	150	330	250	9.8	800	31.5
ЕСМС-М+600	600	1320	30	1.2	300	660	350	13.8	1200	47.2
ЕСМС-М 1000	1000	2200	40	1.6	500	1100	450	17.7	1500	59
ЕСМС-М 2000	2000	4400	55	2.2	1000	2200	550	21.7	1800	70.9

ЭЛЕКТРОПОСТОЯННАЯ МАГНИТНАЯ ПЛАСТИНА

Серии ЕСМС- А, В, С, D



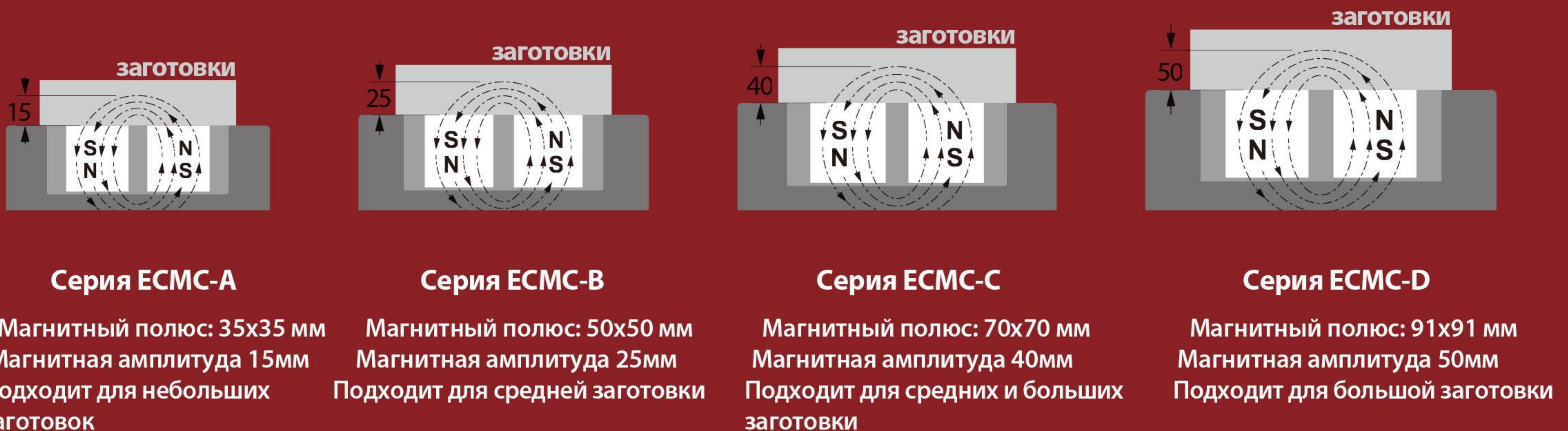
Особенности:

1. Конструкция электро-постоянного магнитного патрона контролирует и конвертирует распределение внутренней магнитной цепи, намагничивание (то есть в плотно зажатом состоянии) и размагничивания (т.е. в свободном состоянии).
2. Время намагничивания и размагничивания составляет всего 3 ~ 12 секунд. После завершения не нужно постоянно поставка энергии для создания безопасной и сильной магнитной силы. Не будет проблема с повышением температуры. Длиться долго Техническое обслуживание легко. Экономично и Экологично.
3. Сокращение времени установки заготовки, быстрая смена пресс-формы, сэкономить рабочее время, повысить производительность труда.
4. Сильная и стабильная магнитная сила обеспечивает плотное крепление заготовки и высокую точность обработки.

Использование и применимые области:

1. Генеральная резка, обработка всех видов железных деталей, вертикальная/горизонтальная компьютерная пресс-форма, фрезерный станок, точная механическая обработка Электропостоянный магнитный патрон очень подвижен, подходит для любой машины.
2. Требования к толщине заготовки
Серия ЕСМС-А: выше 15 мм
Серия ЕСМС-В: выше 25 мм
Серия ЕСМС-С: выше 40 мм
Серия ЕСМС-D: выше 50 мм
3. При зажиме заготовки, самая сильная магнитная сила достигается из 4 магнитных полюсов.
4. Размеры магнитного полюса 50 x 50 мм, подходят для общей резки и обработки мелких и средних заготовок.
5. Размер магнитного полюса 70 x 70 мм, подходит для общего резка и обработка средних и крупных заготовок.
6. Работа с различными магнитными мягкими зажимами и подвижной пружиной колодкой, гибкой настройкой и конфигурацией в соответствии с потребностями обработки.

Магнитная Амплитуда и Толщина Заготовки



ЕСМС-КОНТРОЛЛЕР

для Электропостоянной Магнитной Пластины
 Электропостоянной Магнитной Стойки
 Электропостоянного Магнитного Индексатора



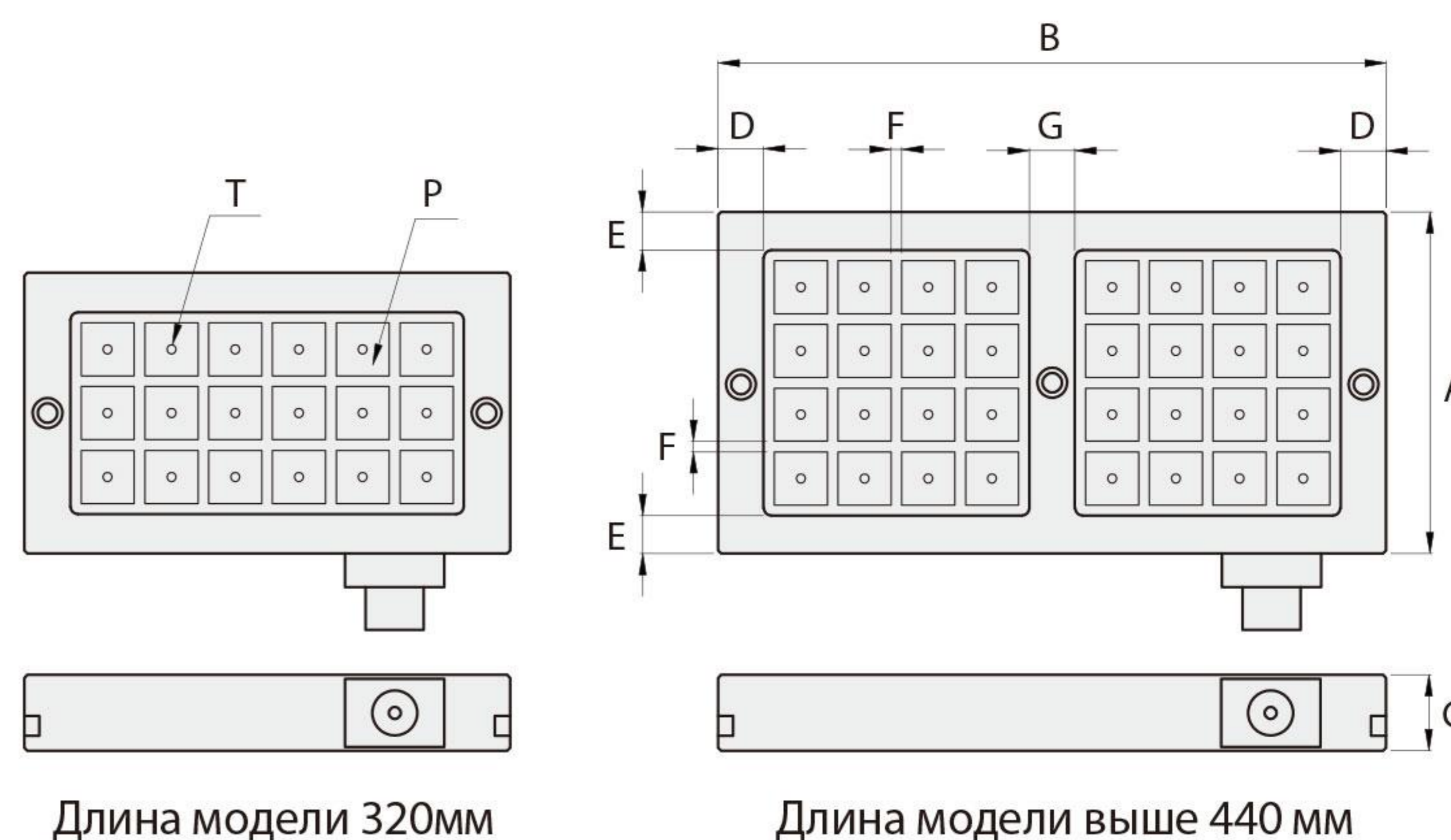
СПЕЦИФИКАЦИЯ

Единица измерения: мм

Модель	Напряжение (однофазное)	Размеры			Вес (кг)
		W	L	H	
1N1C	AC 220V/AC380V ~ 440V	192	280	130	4.1
1N2C					4.1
1N3C					4.1
1N4C					4.1

Серия ЕСМС-А

Размеры магнитного полюса: 35x35mm



СПЕЦИФИКАЦИЯ

Размеры магнитного полюса: 35x35mm, Магнитная сила: 580 ± 5% кгс / 49 см²(4 ПОЛЮСА)

Единица измерения: мм

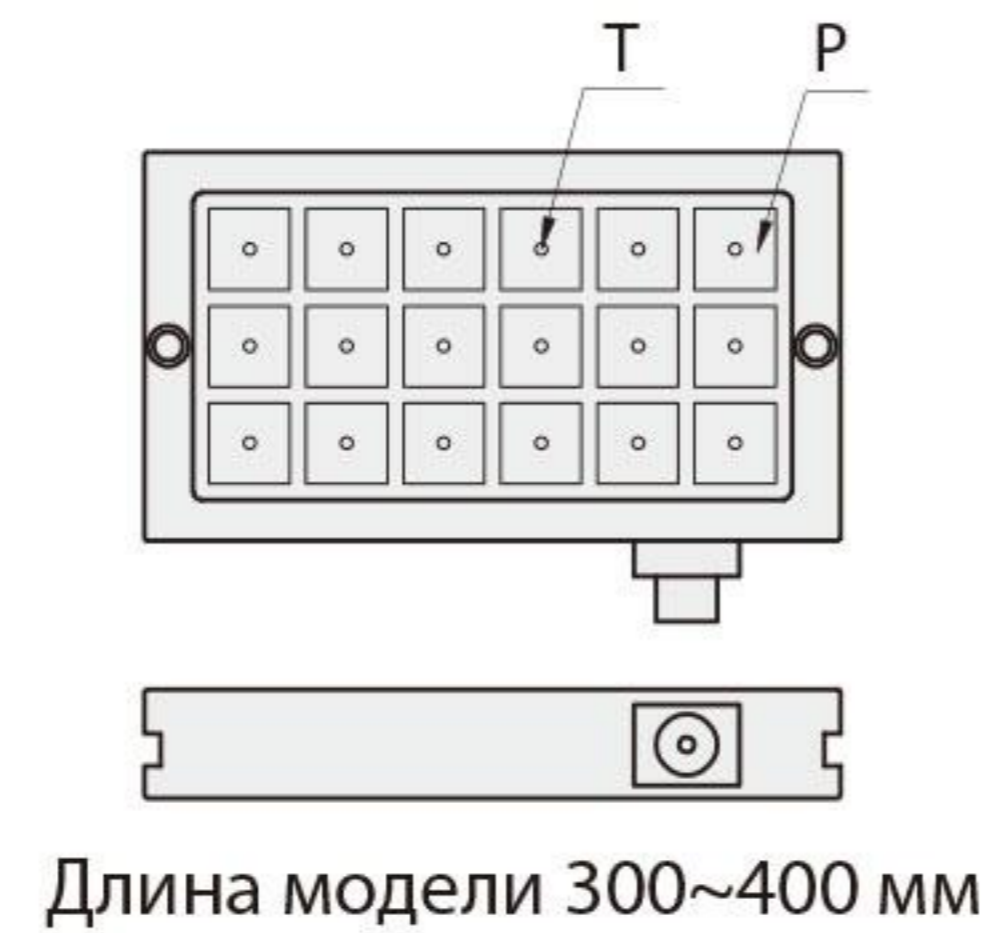
Модель - А	A	B	C	D	E	F	G	Полюс P	Кол-во полюсов	T	Вес (кг)	Напряжение (однофазное)	Контроллер (В комплекте)
ЕСМС-1530	185	320	52	30.5	26	7	-	35X35	18	M6	23	AC 220V ~ 440V	1N1C
ЕСМС-2340	225	440		30	25		30		32		39		1N1C
ЕСМС-2560	225	610		31	25		30		48		54		1N2C
ЕСМС-3131	310	320		30.5	25.5		-		36		39		1N1C
ЕСМС-3140	310	440		30	25.5		30		48		53		1N2C
ЕСМС-3160	310	610		31	25.5		30		72		74		1N2C
ЕСМС-4344	435	440		30	25		30		72		75		1N2C
ЕСМС-4350	435	525		30.5	25		30		90		90		1N4C
ЕСМС-4359	435	610		31	25		30		108		104		1N4C

Мы принимаем заказ по индивидуальной спецификации.

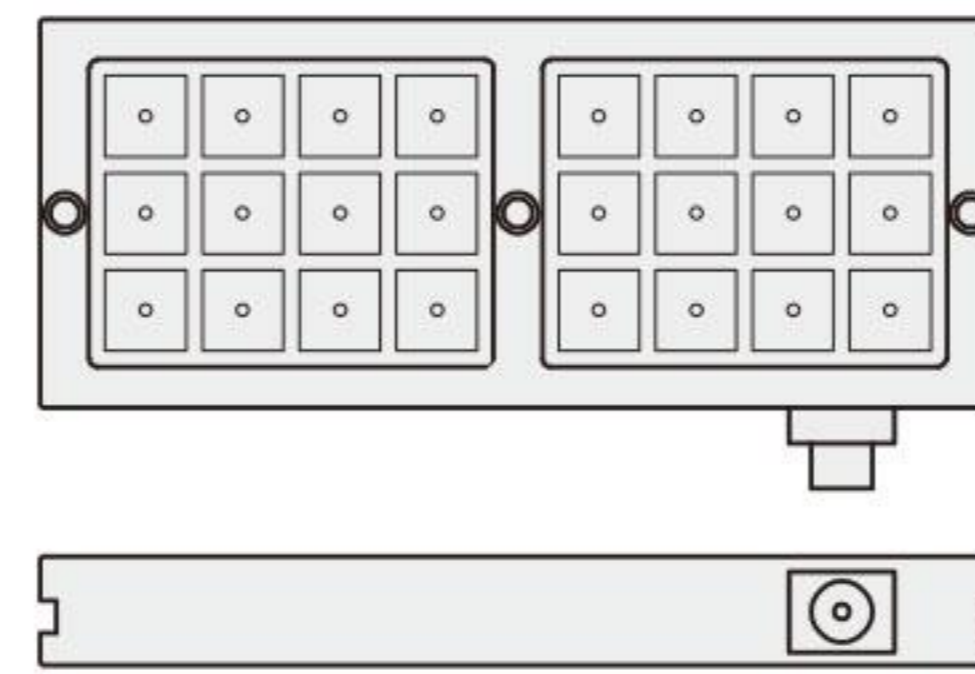


Серия ECMC-B

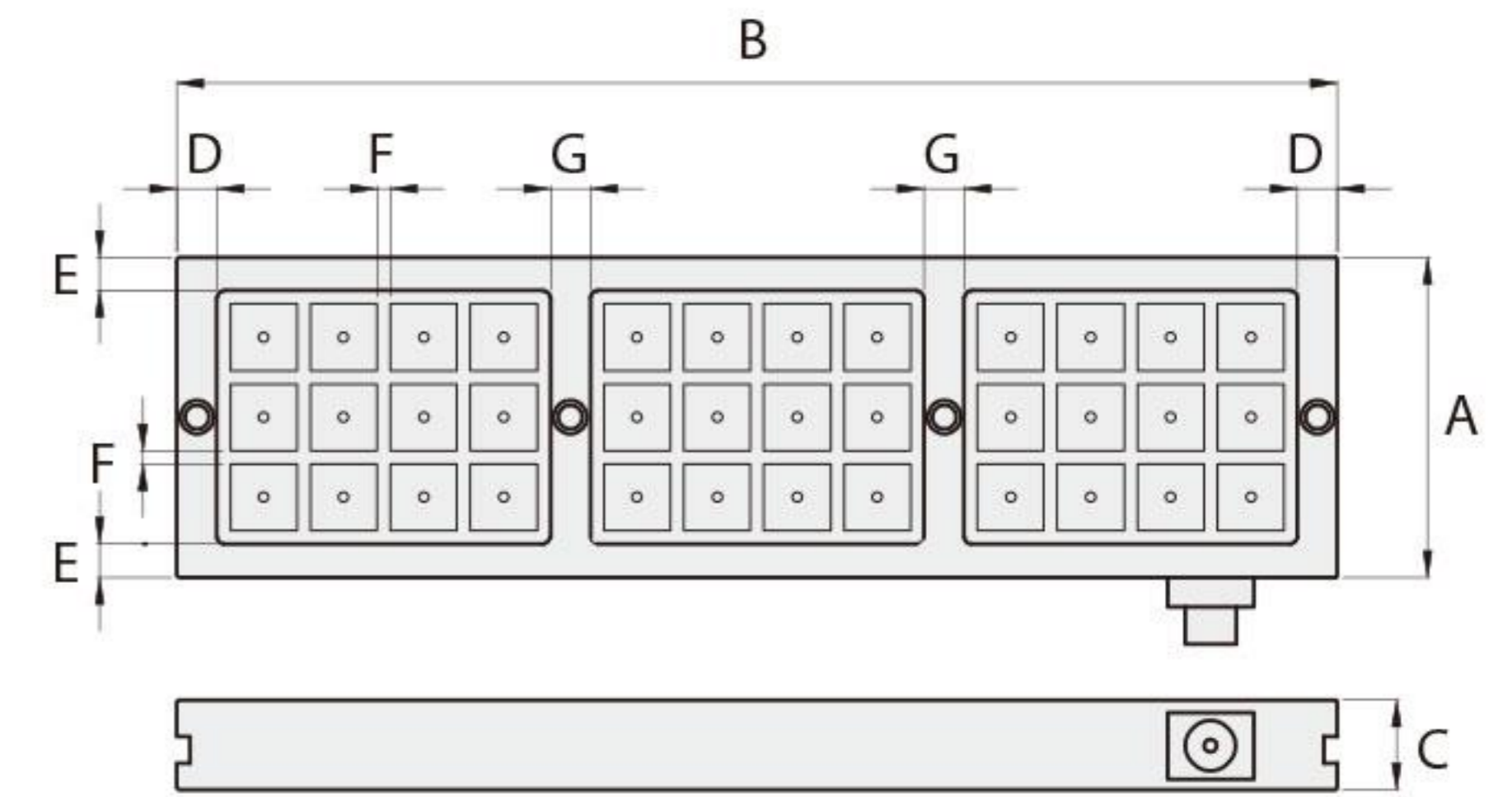
Размеры магнитного полюса: 50x50мм



Длина модели 300~400 мм



Длина модели 600мм



Длина модели выше 800 мм

СПЕЦИФИКАЦИЯ Размеры магнитного полюса: 50x50мм, Магнитная сила: 1250 ± 5% кгс / 100 см² (4 ПОЛЮСА)

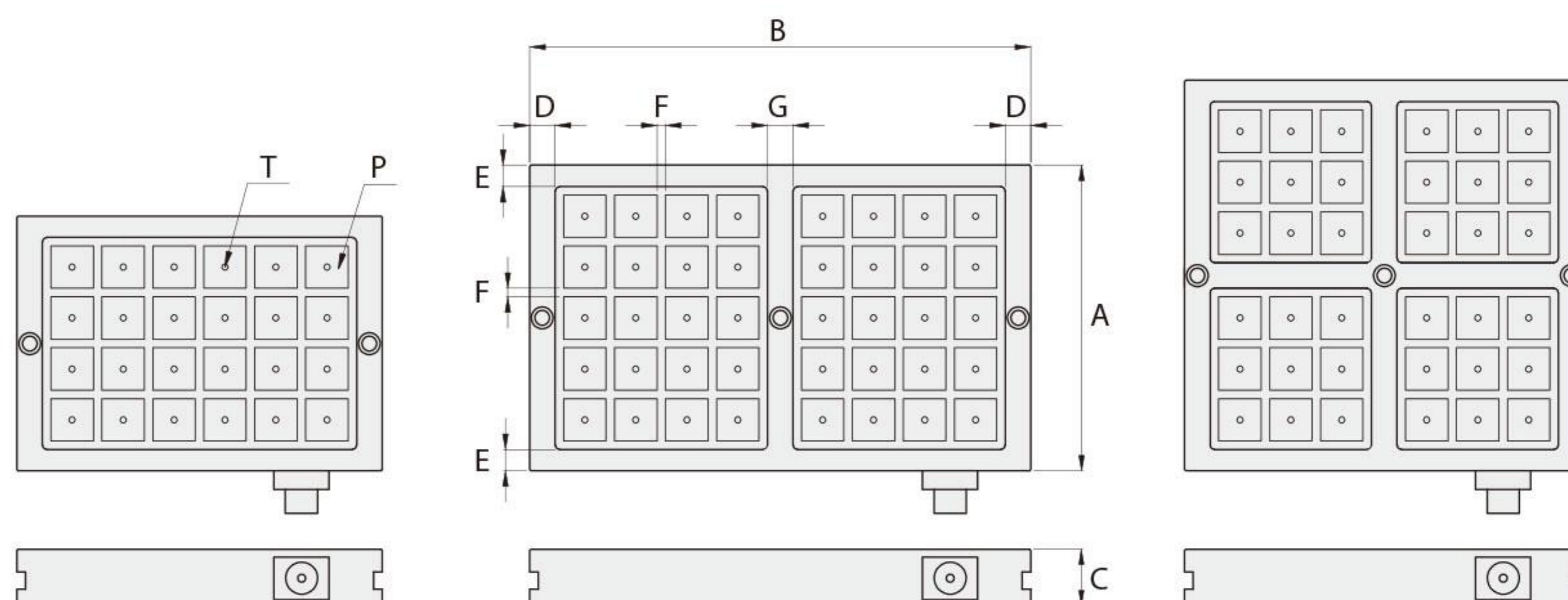
Единица измерения: мм

Модель - В	A	B	C	D	E	F	G	Полюс Р	Кол-во полюсов	T	Вес (кг)	Напряжение (однофазное)	Контроллер (В комплекте)	Напряжение (однофазное)	Контроллер (В комплекте)
ECMC-1919	180	180	62	25			-		4		16		1N1C		1N1C
ECMC-2525	240	250	62				-		9		29		1N1C		1N1C
ECMC-2531	240	310	62				-		12		36		1N1C		1N1C
ECMC-2543	240	430	62				-		18		52		1N1C		1N1C
ECMC-2550	240	490	62				-		21		57		1N1C		1N1C
ECMC-2559	240	590	62				30		24		71		1N1C		1N1C
ECMC-2582	240	810	62				30		33		95		1N1C		1N1C
ECMC-2587	240	870	62				30		36		101		1N1C		1N1C
ECMC-2599	240	990	62				30		42		115		1N2C		1N2C
ECMC-3031	300	310	62				-		16		46		1N1C		1N1C
ECMC-3043	300	430	62				-		24		63		1N1C		1N1C
ECMC-3059	300	590	62				30		32		85		1N1C		1N1C
ECMC-3082	300	810	62				30		44		120		1N2C		1N2C
ECMC-3087	300	870	62				30		48		127		1N2C		1N2C
ECMC-3099	300	990	62				30		56		143		1N2C		1N2C
ECMC-4343	420	430	62	30	25	10	-	50X50	36	M8	87	AC 220V	1N1C	AC 380V ~ 440V	1N1C
ECMC-4349	420	490	62				-		42		102		1N2C		1N2C
ECMC-4359	420	590	62				30		48		120		1N2C		1N2C
ECMC-4382	420	810	62				30		66		164		1N2C		1N2C
ECMC-4387	420	870	62				30		72		175		1N2C		1N2C
ECMC-4399	420	990	62				30		84		200		1N3C		1N3C
ECMC-4959	480	590	62				30		56		131		1N2C		1N2C
ECMC-4982	480	810	66				30		77		206		1N3C		1N3C
ECMC-4987	480	870	66				30		84		219		1N3C		1N3C
ECMC-4999	480	990	66				30		98		245		1N3C		1N3C
ECMC-5959	600	590	66				30		72		184		1N2C		1N2C
ECMC-6082	600	810	66				30		99		242		1N3C		1N3C
ECMC-6087	600	870	66				30		108		269		1N3C		1N3C
ECMC-5999	600	990	66				30		126		307		1N4C		1N4C
ECMC-7582	750	810	66		40		30		121		305		1N4C		1N4C



Серия ЕСМС-С

Размеры магнитного полюса: 70x70mm



СПЕЦИФИКАЦИЯ

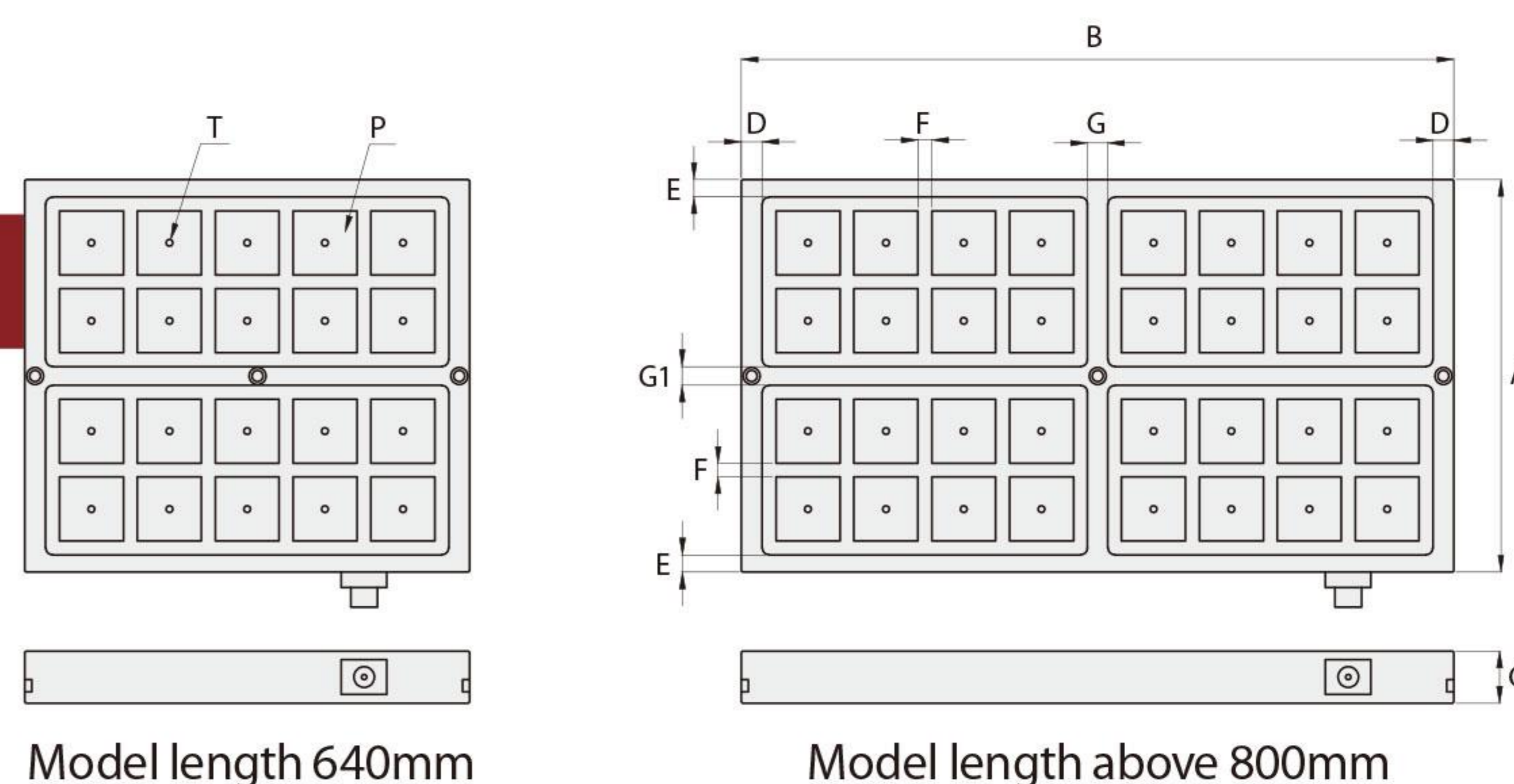
Размеры магнитного полюса: 70x70mm, Магнитная сила: 2800 ± 5% кгс / 196 см²(4 ПОЛЮСА)

Единица измерения: мм

Модель - С	A	B	C	D	E	F	G	Полюс Р	Кол-во полюсов	T	Вес (кг)	Напряжение (однофазное)	Контроллер (В комплекте)	Напряжение (однофазное)	Контроллер (В комплекте)
ЕСМС-34677	340	670	70				30		18		126		1N2C		1N1C
ЕСМС-4353С	430	530	70				-		20		126		1N2C		1N1C
ЕСМС-43677	430	670	70				30		24		159		1N2C		1N1C
ЕСМС-43857	430	850	70				30		32		202		1N4C		1N2C
ЕСМС-52678	520	670	80	30	25	20	30	70X70	30	M10	220	AC 220V	1N2C	AC 380V ~ 440V	1N2C
ЕСМС-52858	520	850	80				30		40		279		1N4C		1N2C
ЕСМС-66678	660	670	80				30		36		280		1N4C		1N2C
ЕСМС-66858	660	850	80				30		48		354		1N4C		1N2C
ЕСМС-84858	840	850	80				30		64		451		1N8C		1N4C

Серия ЕСМС-D

Размеры магнитного полюса: 91x91mm



Model length 640mm

Model length above 800mm

СПЕЦИФИКАЦИЯ

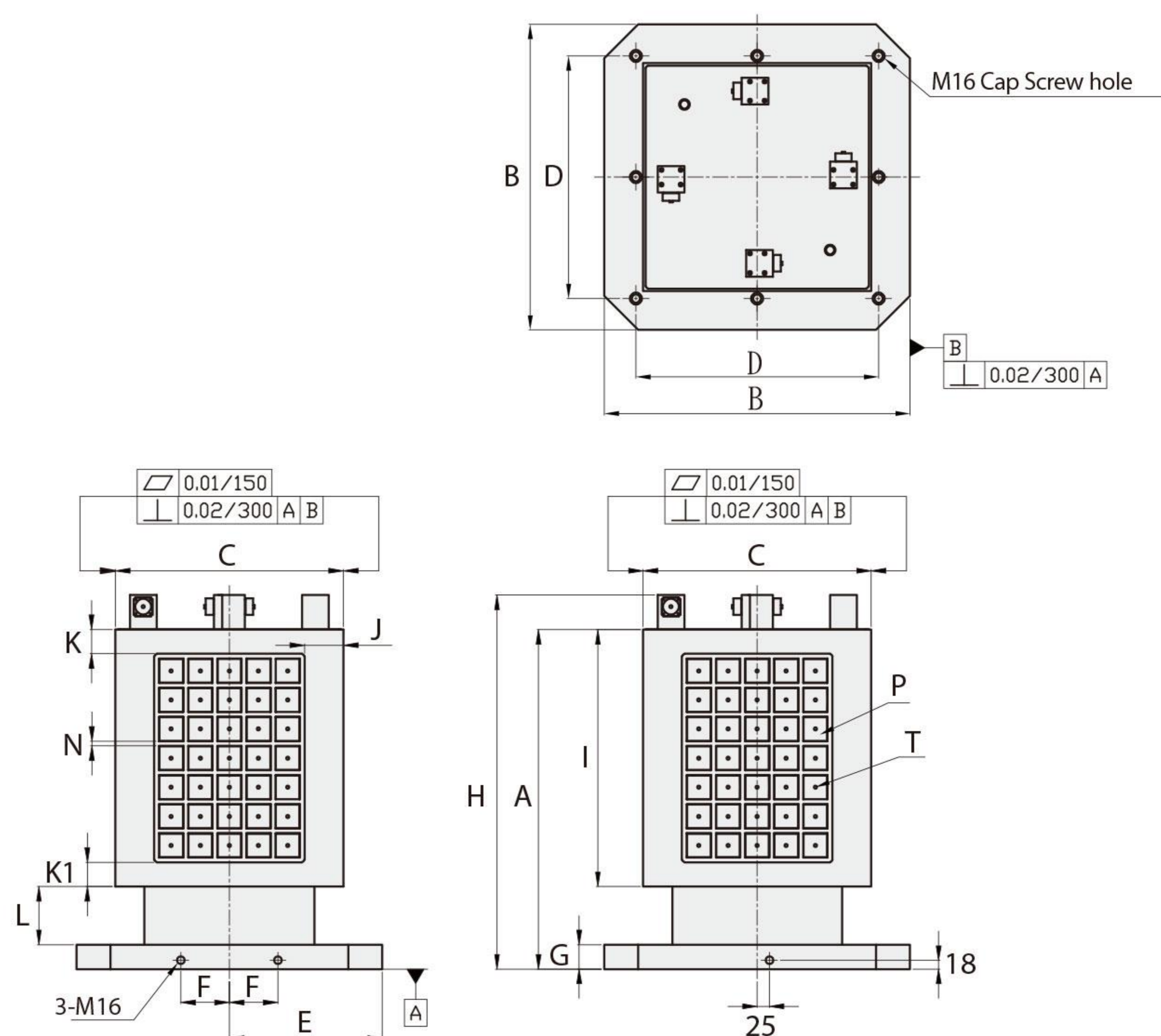
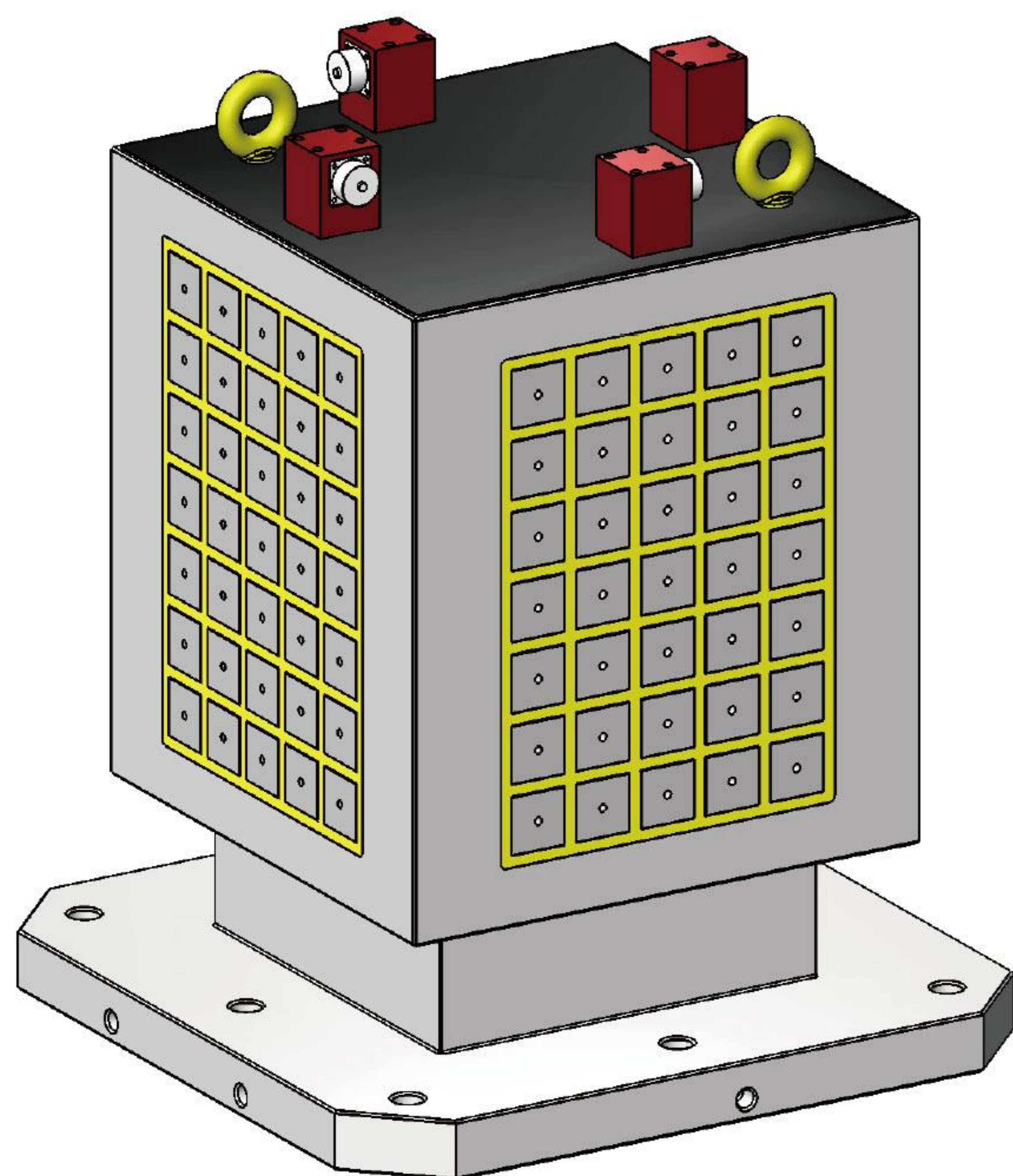
Размеры магнитного полюса: 91x91mm, Магнитная сила: 4800 ± 5% кгс / 338 см²(4 ПОЛЮСА)

Единица измерения: мм

Модель - D	A	B	C	D	E	F	G	G1	Полюс Р	Кол-во полюсов	T	Вес (кг)	Напряжение (однофазное)	Контроллер (В комплекте)
ЕСМС-5959	565	640					-			20		214		1N2C
ЕСМС-59100	565	1025					29	27		32		343		1N2C
ЕСМС-59130	565	1250	75	30	25	20	30		91X91	40	M10	418	AC 380V ~ 440V	1N4C
ЕСМС-8080	790	800					28			36		374		1N4C
ЕСМС-82100	790	1025					29	28		48		480		1N4C
ЕСМС-82130	790	1250					30			60		585		1N4C

КВАДРАТНАЯ ЭЛЕКТРОПОСТОЯННАЯ МАГНИТНАЯ СТОЙКА

- Применимо ко всем видам горизонтальной компьютерной машины.
- Магнитная сила достигает $1250 \text{ кгс} / 100 \text{ см}^2 \pm 5\%$. (4 магнитных полюса)
- Возможность обеспечить пятистороннюю обработку, эффективно сэкономить время обработки.
- Требуется толщина заготовки более 25мм.



СПЕЦИФИКАЦИЯ

Единица измерения: мм

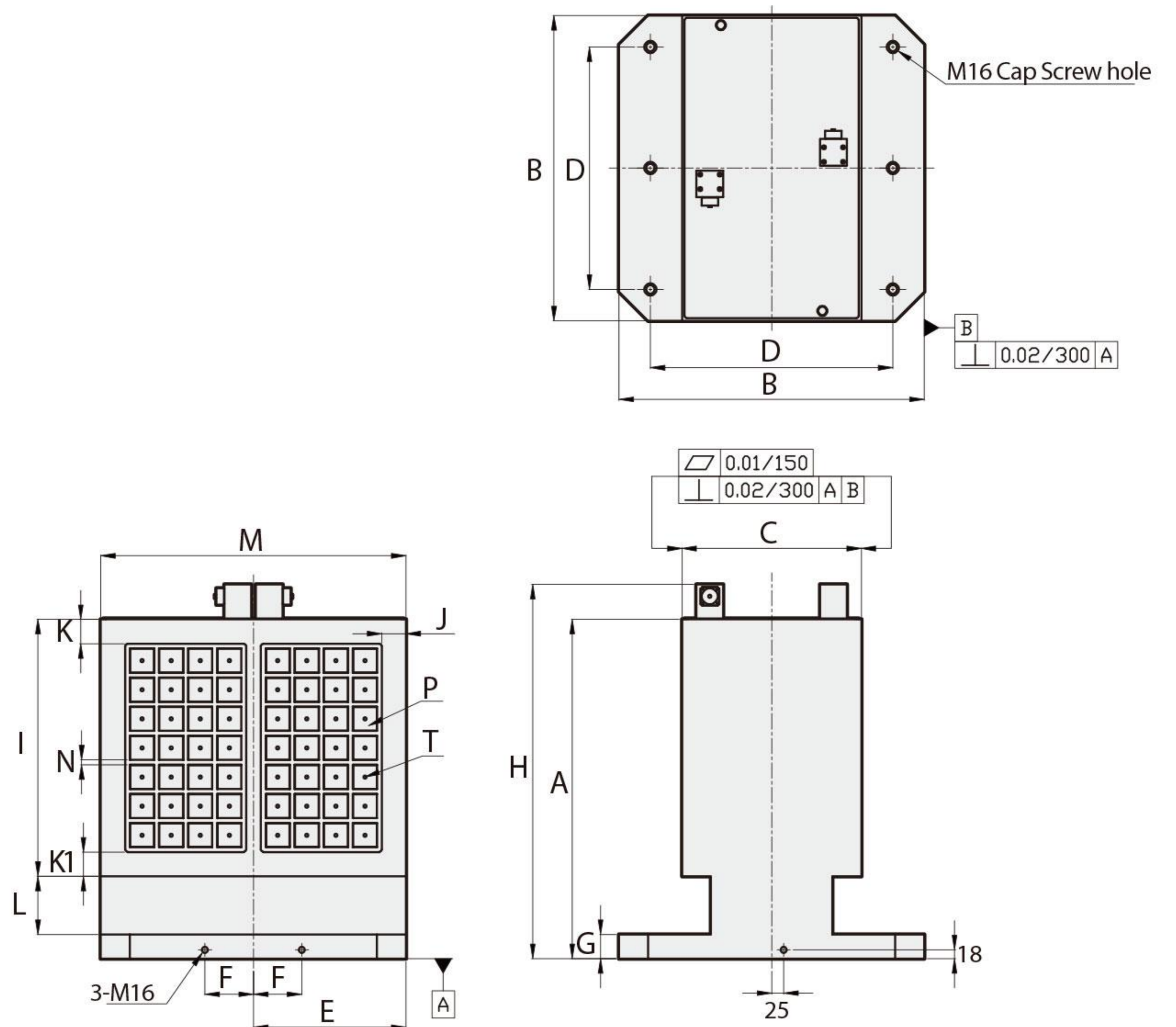
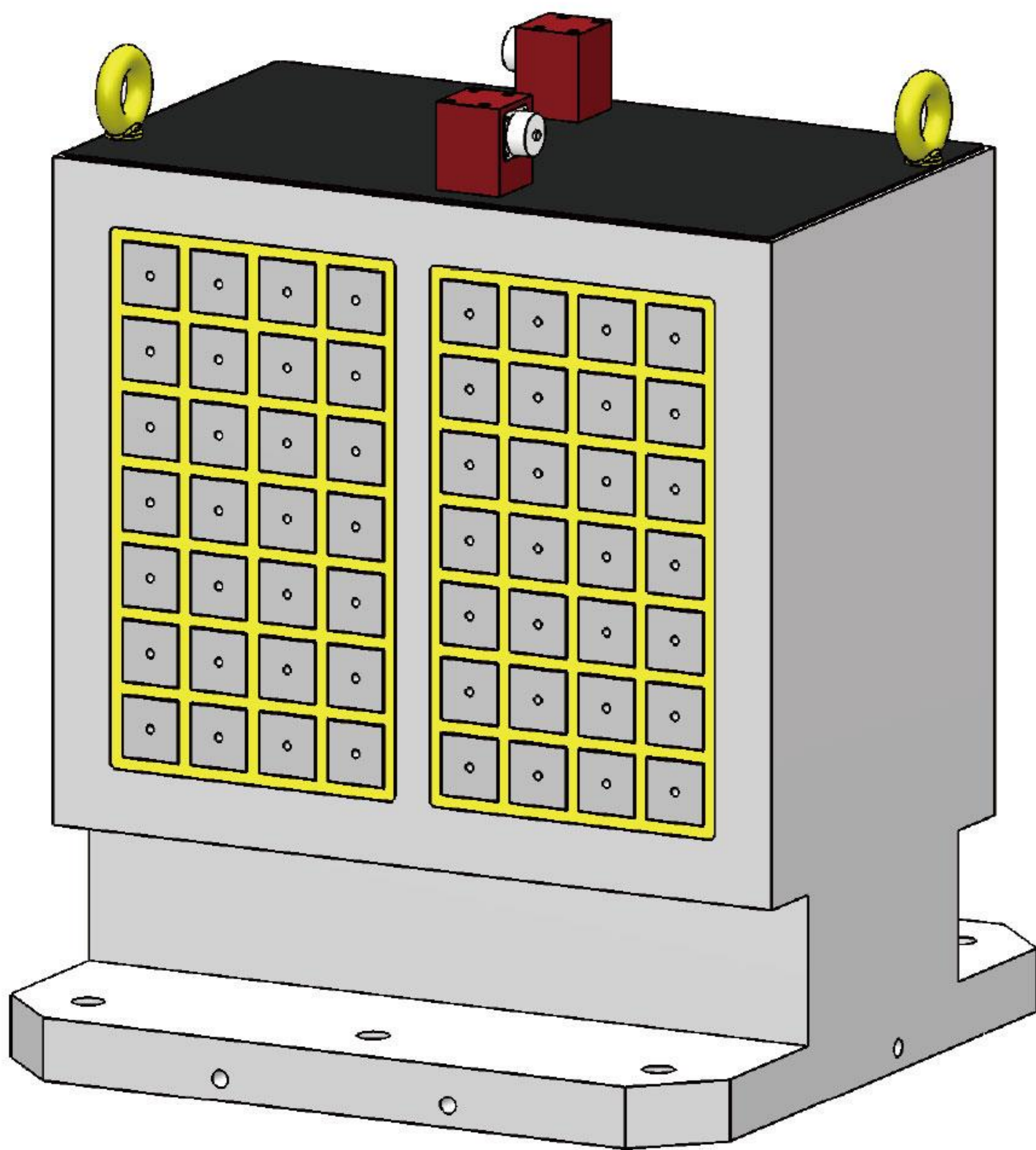
Модель	A	B	C	D	E	F	G	H	I	J	K	K1	L	Магнитная поверхность	N
ЕСМС-НСF-400	500	400	370	320	200	55	50	571	330	60	40	40	120	330X370	10
ЕСМС-НСF-500	620	500	470	400	250	75	50	710	450	50	40	40	118	450X470	
ЕСМС-НСF-630	700	630	470	500	315	100	50	771	530	80	50	50	120	530X470	
ЕСМС-НСF-800	800	800	620	640	400	135	50	871	630	65	70	70	120	630X620	

Модель	T	P	Количество магнитных полюсов	Общая магнитная сила кгс $\pm 5\%$ (одна сторона)	Вес (кг)	Напряжение	контроллер (В комплекте)	Напряжение	контроллер (В комплекте)
ЕСМС-НСF-400	M8	50X50	16X4	5000	390	AC 220V	1N1C	AC 380V ~ 440v	1N1C
ЕСМС-НСF-500			36X4	11200	510		1N1C		1N1C
ЕСМС-НСF-630			35X4	10900	760		1N1C		1N1C
ЕСМС-НСF-800			64X4	20000	1380		1N2C		1N2C

ДВУХСТОРОННЯЯ ЭЛЕКТРОПОСТОЯННАЯ МАГНИТНАЯ СТОЙКА



- Применимо ко всем видам горизонтальной компьютерной машины.
- Магнитная сила достигает 1250 кгс / 100 см² ± 5%. (4 магнитных полюса)
- Возможность обеспечить пятистороннюю обработку, эффективно сэкономить время обработки.
- Требуется толщина заготовки более 25мм.



СПЕЦИФИКАЦИЯ

Единица измерения: мм

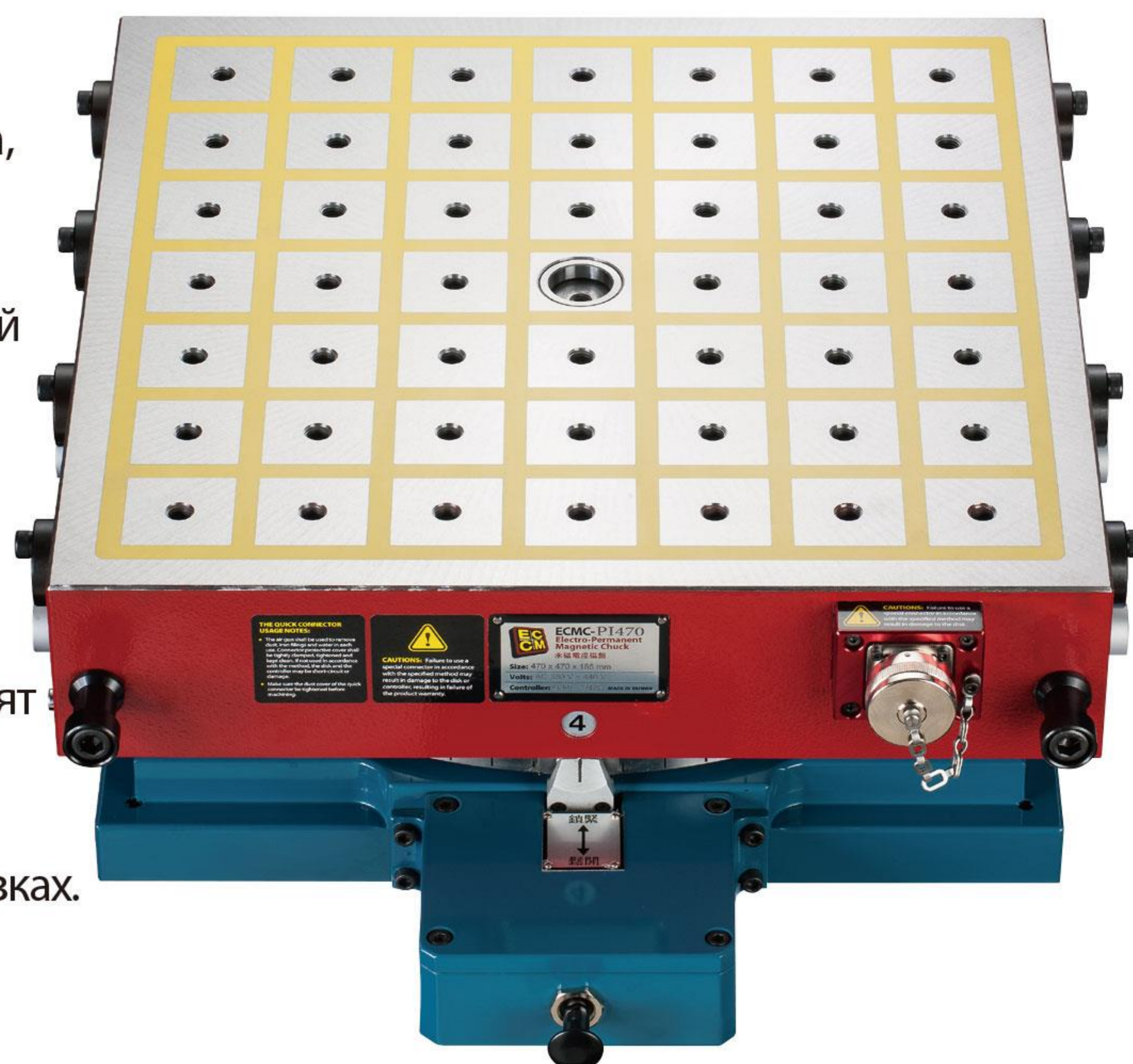
Модель	A	B	C	D	E	F	G	H	I	J	K	K1	L	M	Магнитная поверхность	N
ЕСМС-HDF-400	500	400	270	320	200	55	50	571	370	45	30	30	80	400	370X400	10
ЕСМС-HDF-500	600	500	320	400	250	75	50	690	430	35	30	30	118	500	430X500	
ЕСМС-HDF-630	700	630	370	500	315	100	50	771	530	50	50	50	120	630	530X630	
ЕСМС-HDF-800	800	800	420	640	400	135	50	871	650	75	50	50	100	800	650X800	

Модель	T	P	Количество магнитных полюсов	Общая магнитная сила кгс ± 5% (одна сторона)	Вес (кг)	Напряжение	контроллер (В комплекте)	Напряжение	контроллер (В комплекте)
ЕСМС-HDF-400	M8	50X50	25X2	7800	310	AC 220V	1N1C	AC 380V ~ 440v	1N1C
ЕСМС-HDF-500			42X2	13100	480		1N2C		1N2C
ЕСМС-HDF-630			56X2	17500	700		1N2C		1N2C
ЕСМС-HDF-800			90X2	28100	1150		1N3C		1N3C

ЭЛЕКТРОПОСТОЯННЫЙ МАГНИТНЫЙ ИНДЕКСАТОР

Особенности:

- Специальная конструкция пневматического цилиндра, как массивная нагрузка на диск снижает трение и обеспечивает высокую точность и повторяемость.
- Сцепное устройство выполнено из высококачественной подшипниковой стали. Высокая жесткость и точность не меняются после нескольких часов использования.
- Магнитная сила до $1250 \pm 5\% / 100 \text{ см}^2$ (4 магнитных полюса).
- Не требуется питания, не будет интерференция проводами и повышение температуры. Поэтому подходит для использования в течение длительного времени.
- Магнитная сила можно регулироваться.
- Сильное стяжное устройство для резки при больших нагрузках.



Диапазон применения:

- подходят для расточно- фрезерного, фрезерного, плоскошлифовального и делительного станков
- требуется толщина заготовки более 10 мм
- заготовка должна соприкасаться с 4 магнитными полюсами
- Обеспечивает пятистороннюю обработку, один этап обработки.

СПЕЦИФИКАЦИЯ

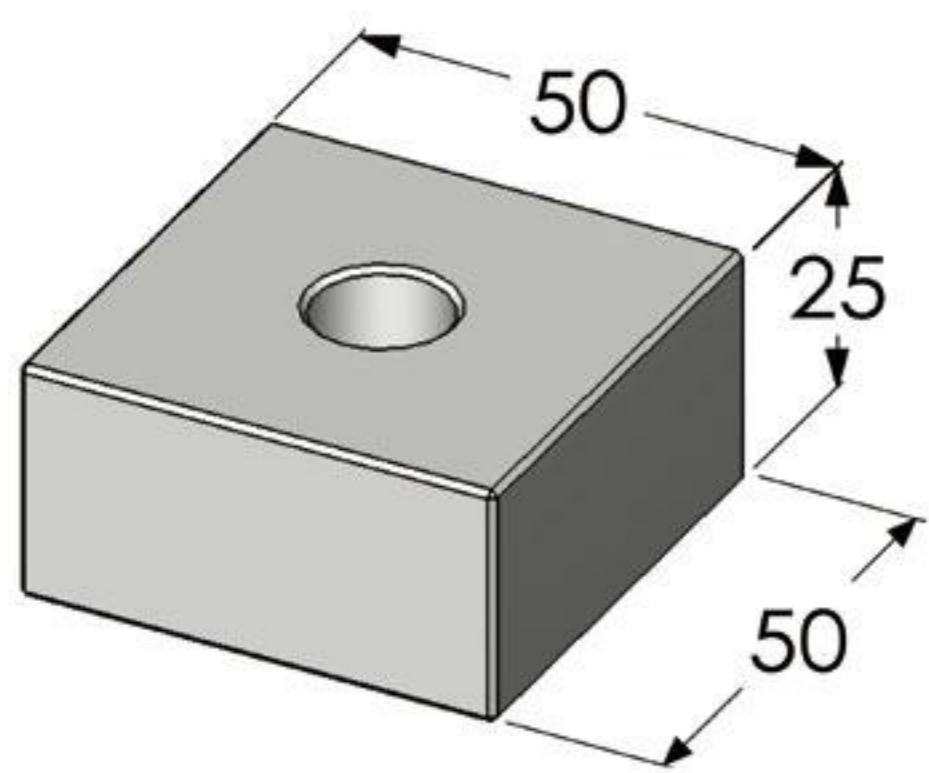
Модель		ЕСМС-PI300	ЕСМС-PI470	ЕСМС-PI600	ЕСМС-PI800
1	Длина x ширина	300X300mm	470X470mm	600X600mm	800X800mm
2	высота	188	185	229	304
3	Режим привода	Вертикально	Давление 5 ~ 8kgs/cm ²		
		Поворот	Руководство		
4	Теоретический максимум вертикальной нагрузки	1200	2400	3400	4500
5	Допустимая масса груза (кг)	500	1000	2000	3000
6	Равное деление	2,3,4,6,8,12,24	2,3,4,6,8,9,12,18,24,36,72		
7	направление поворота диска	По часовой стрелке и против часовой стрелки			
8	градус деления	15°/mark	5°/mark		
9	Вес (кг)	110	235	462	993
10	Размеры магнитного полюса	50X50 mm			
11	Количество магнитных полюсов	16	48	72	144
12	Общая магнитная сила кгс ± 5%	5000	15000	22500	45000
13	Напряжение (однофазное)	AC 220V			
14	контроллер	1N1C	1N2C	1N2C	1N4C
15	Напряжение (однофазное)	AC 380V ~ 440V			
16	контроллер	1N1C	1N2C	1N2C	1N4C

ДОПОЛНИТЕЛЬНЫЕ АКСЕССУАРЫ

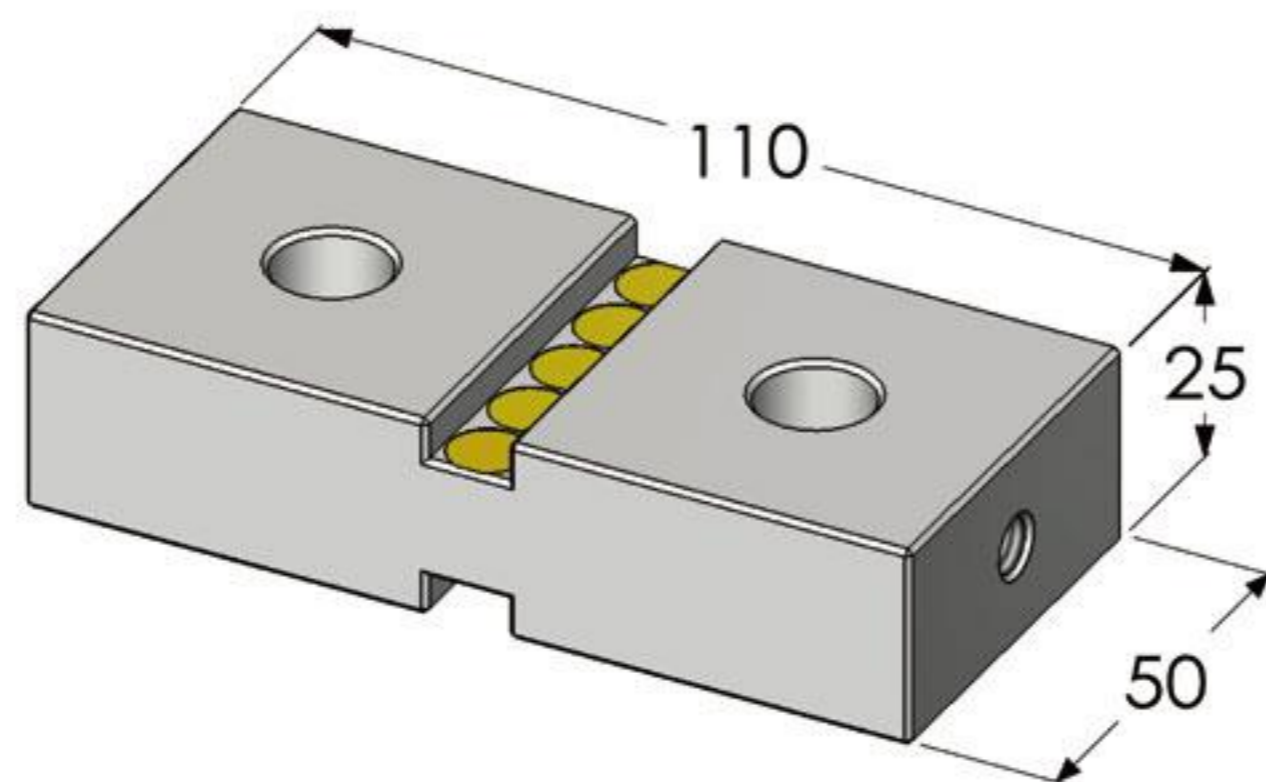
(Для размера полюса: 50x50мм)

Магнитные мягкие зажимы

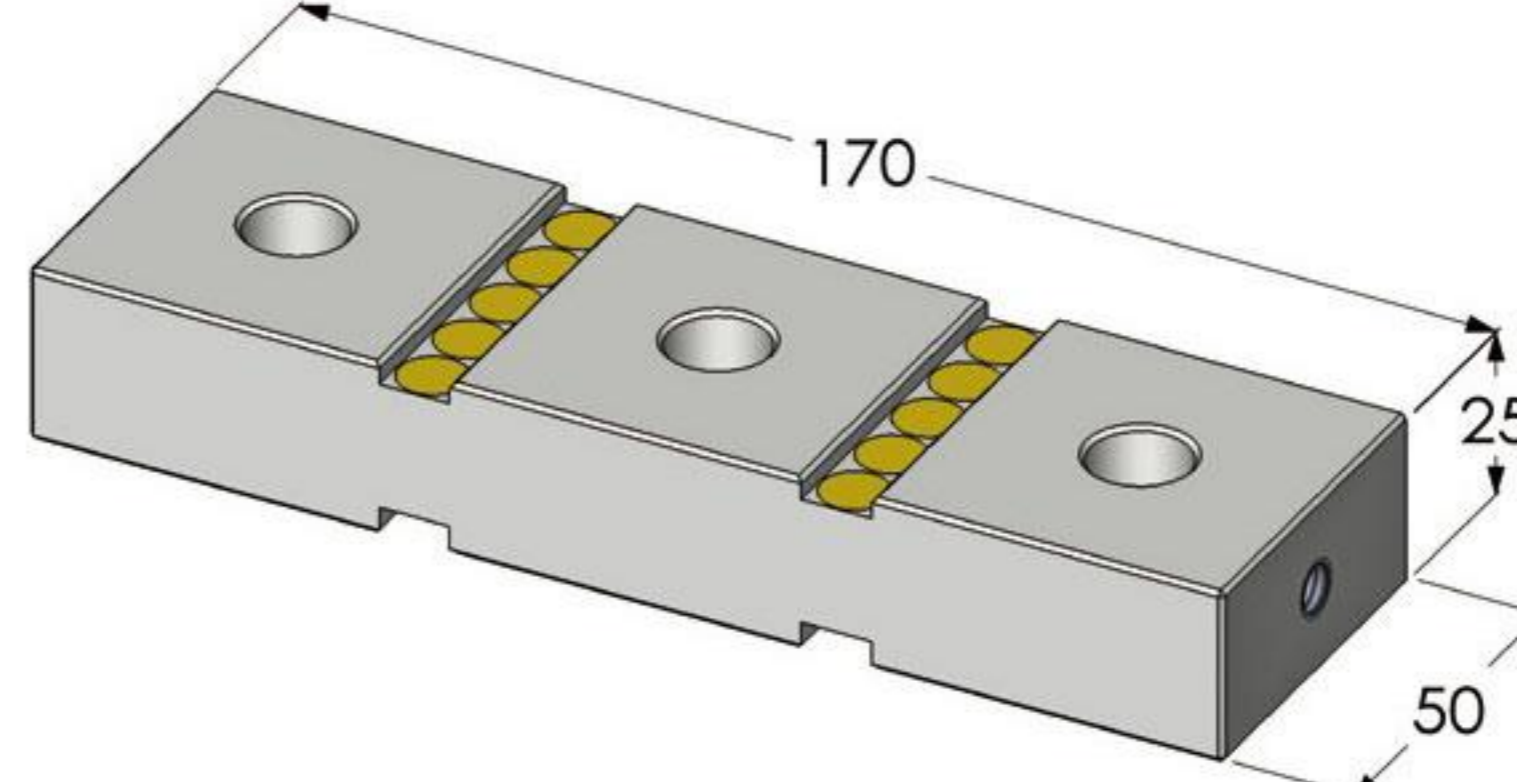
ECMC-MSJ125B



ECMC-MSJ225B

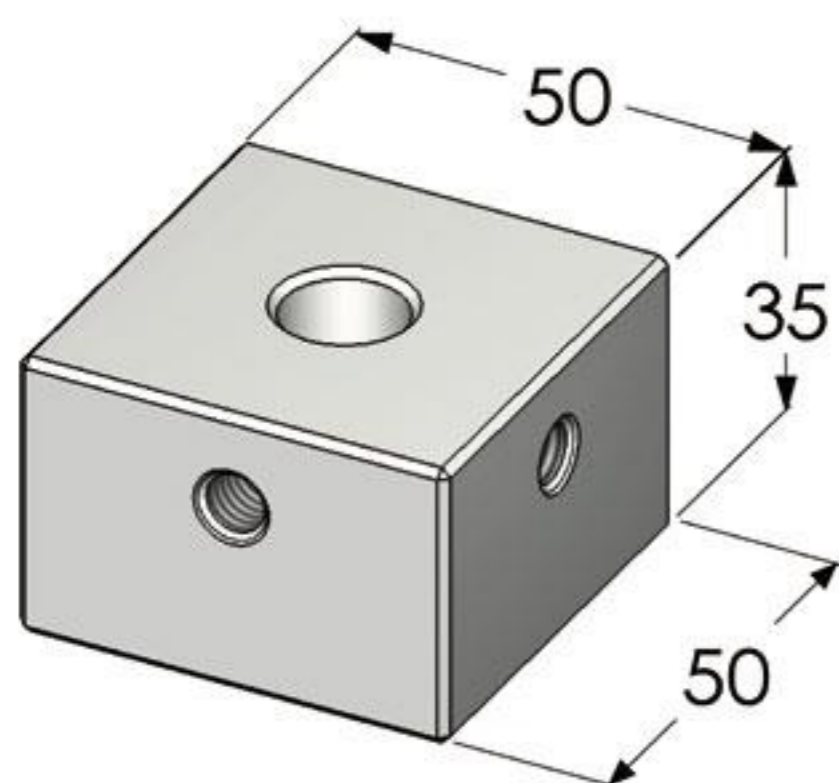


ECMC-MSJ325B



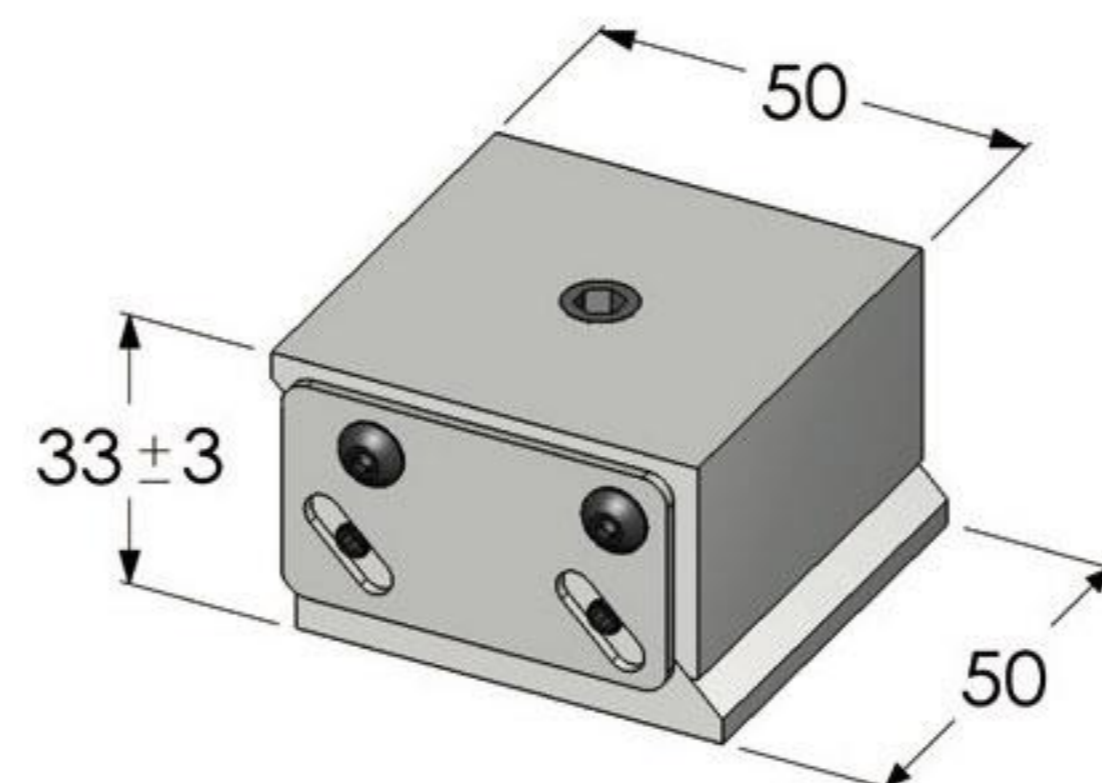
Фиксированные мягкие зажимы

ECMC-FSJ50B



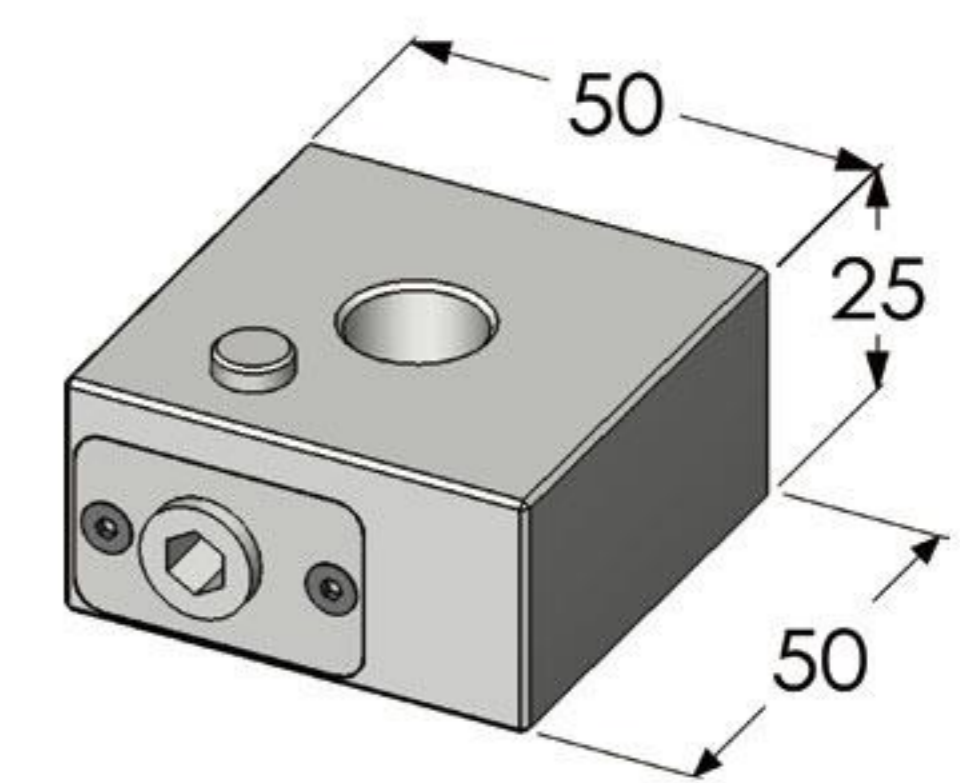
Подвижные пружинные накладки

ECMC-MSP50B



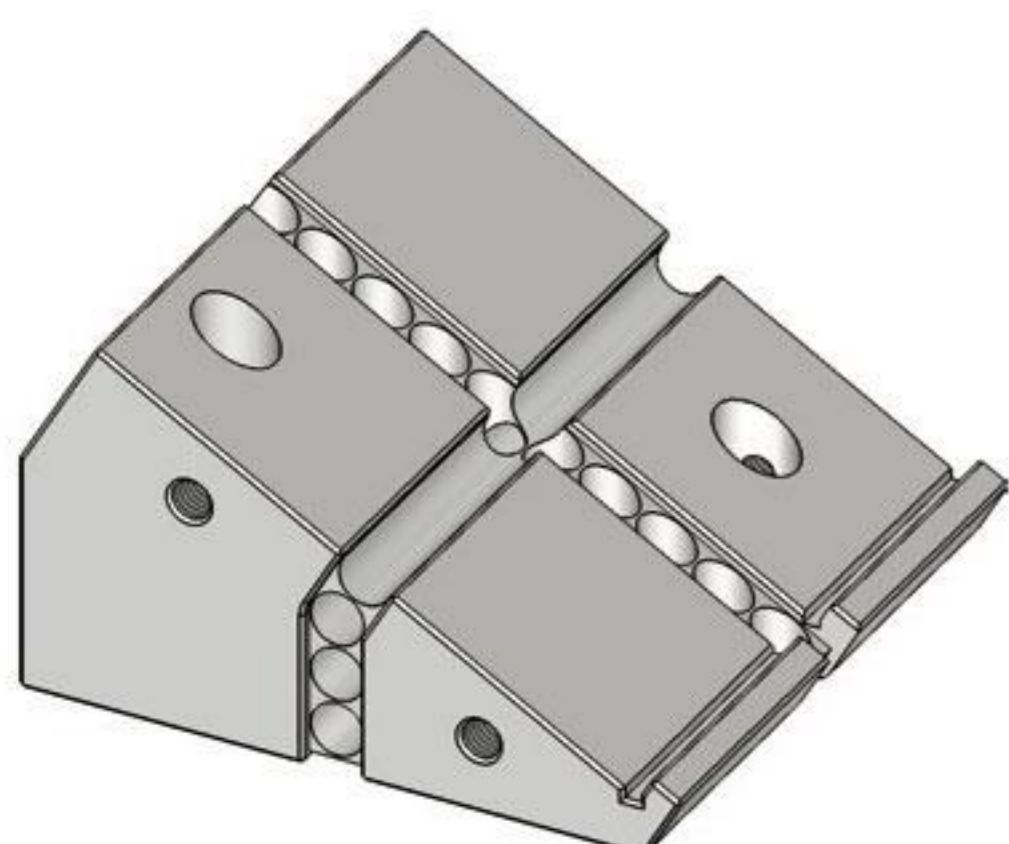
Штифт на вершине мягкие зажимы

ECMC-TP50B

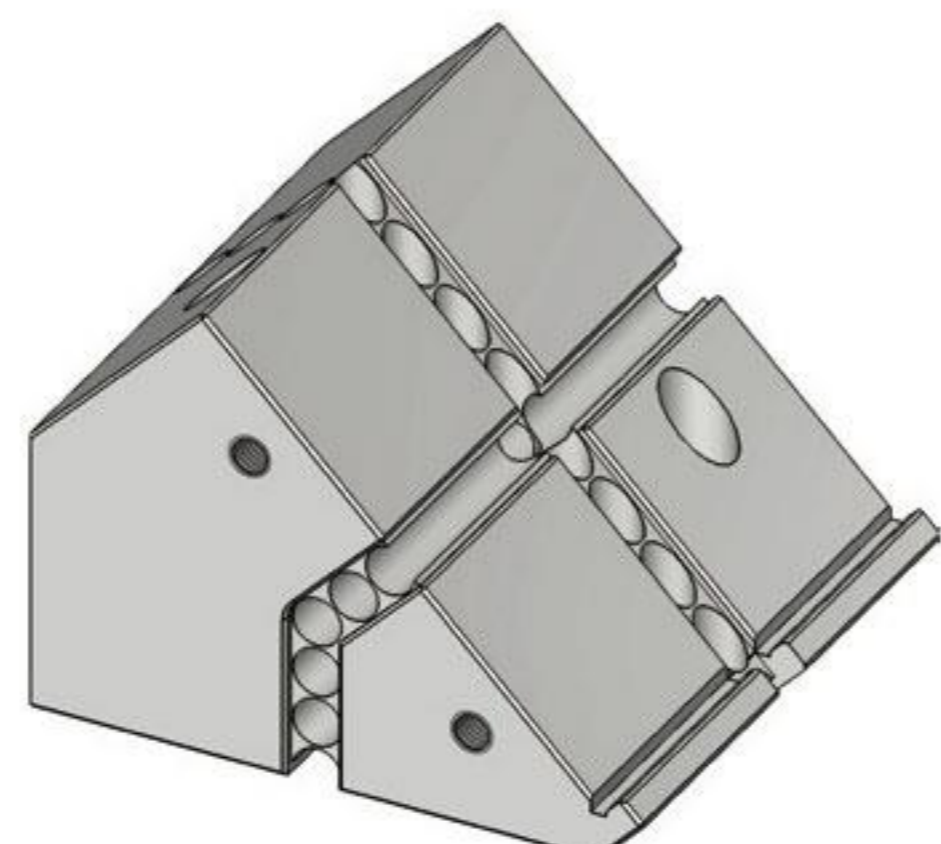


Магнитные угловые мягкие зажимы

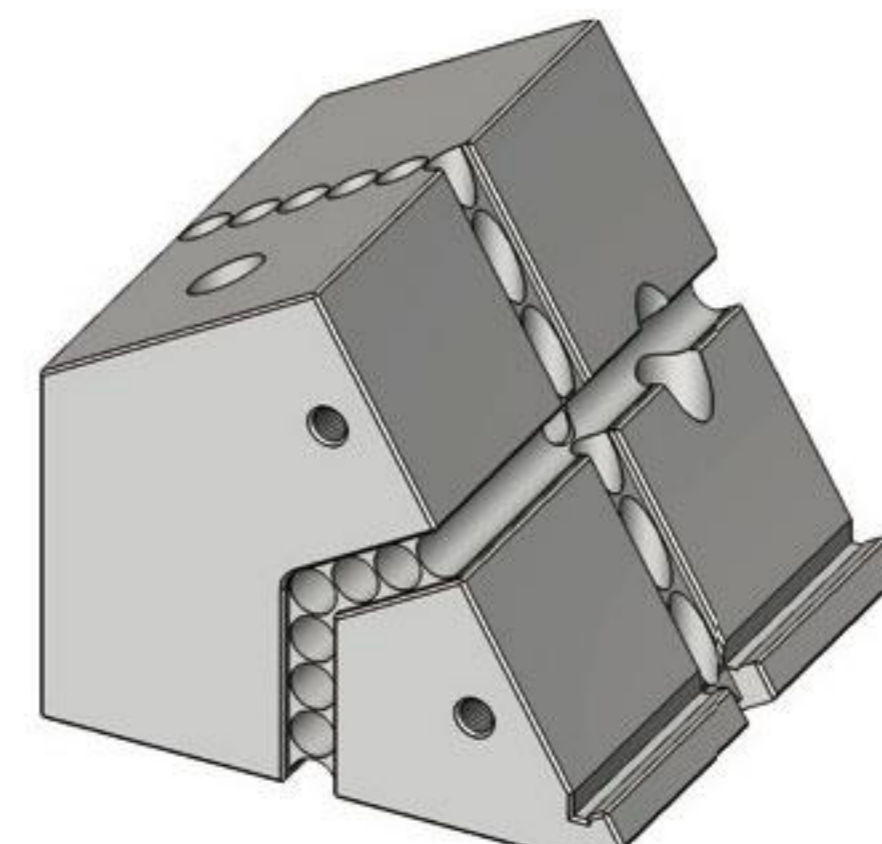
30°
ECMC-ANG30B



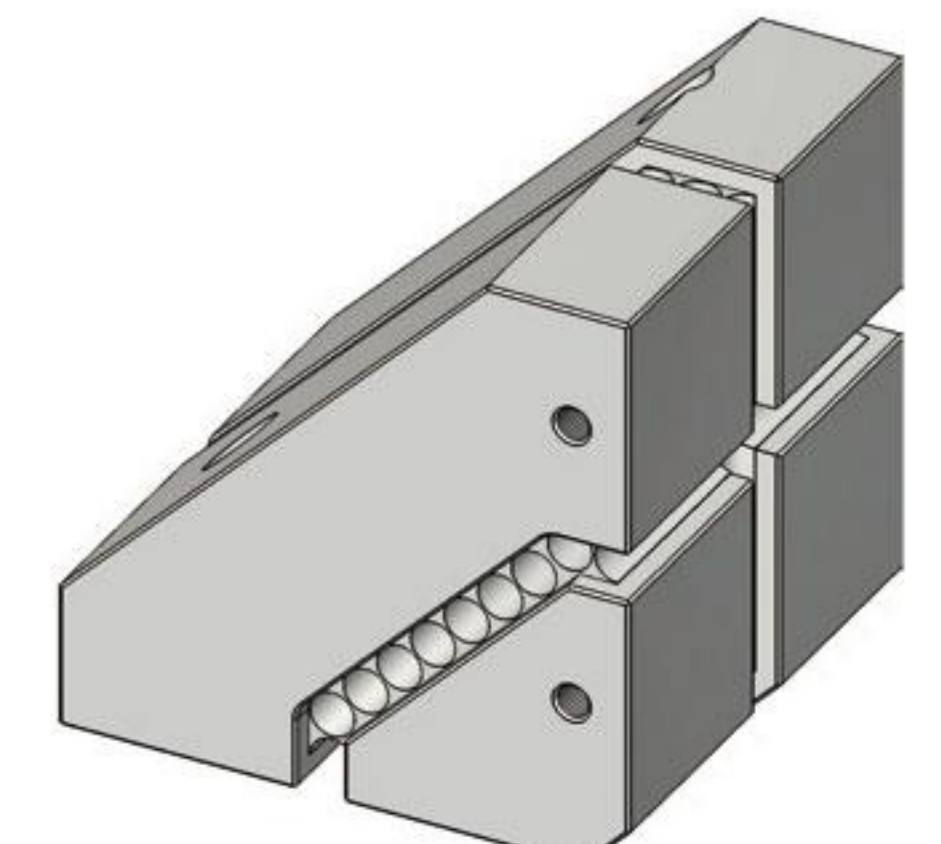
45°
ECMC-ANG45B



60°
ECMC-ANG60B

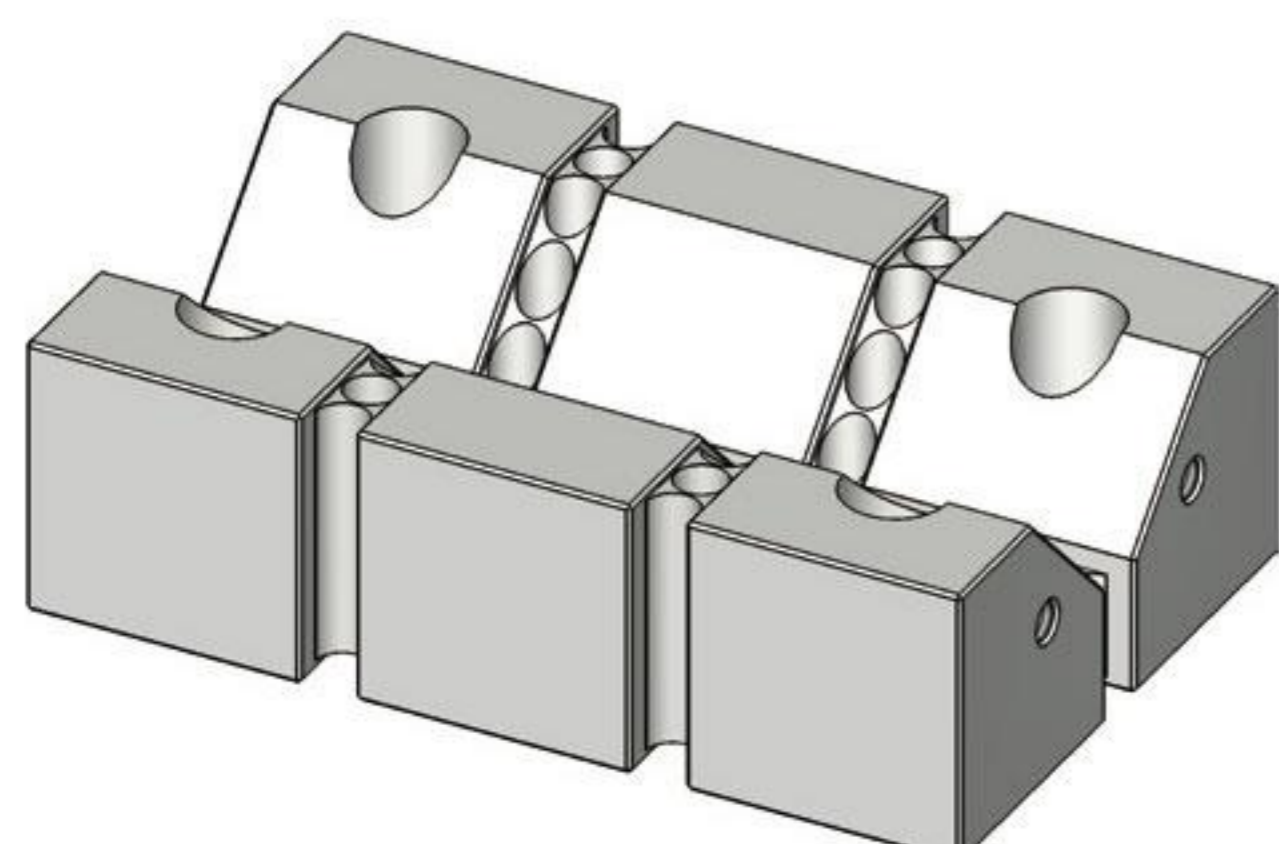


90°
ECMC-ANG90B

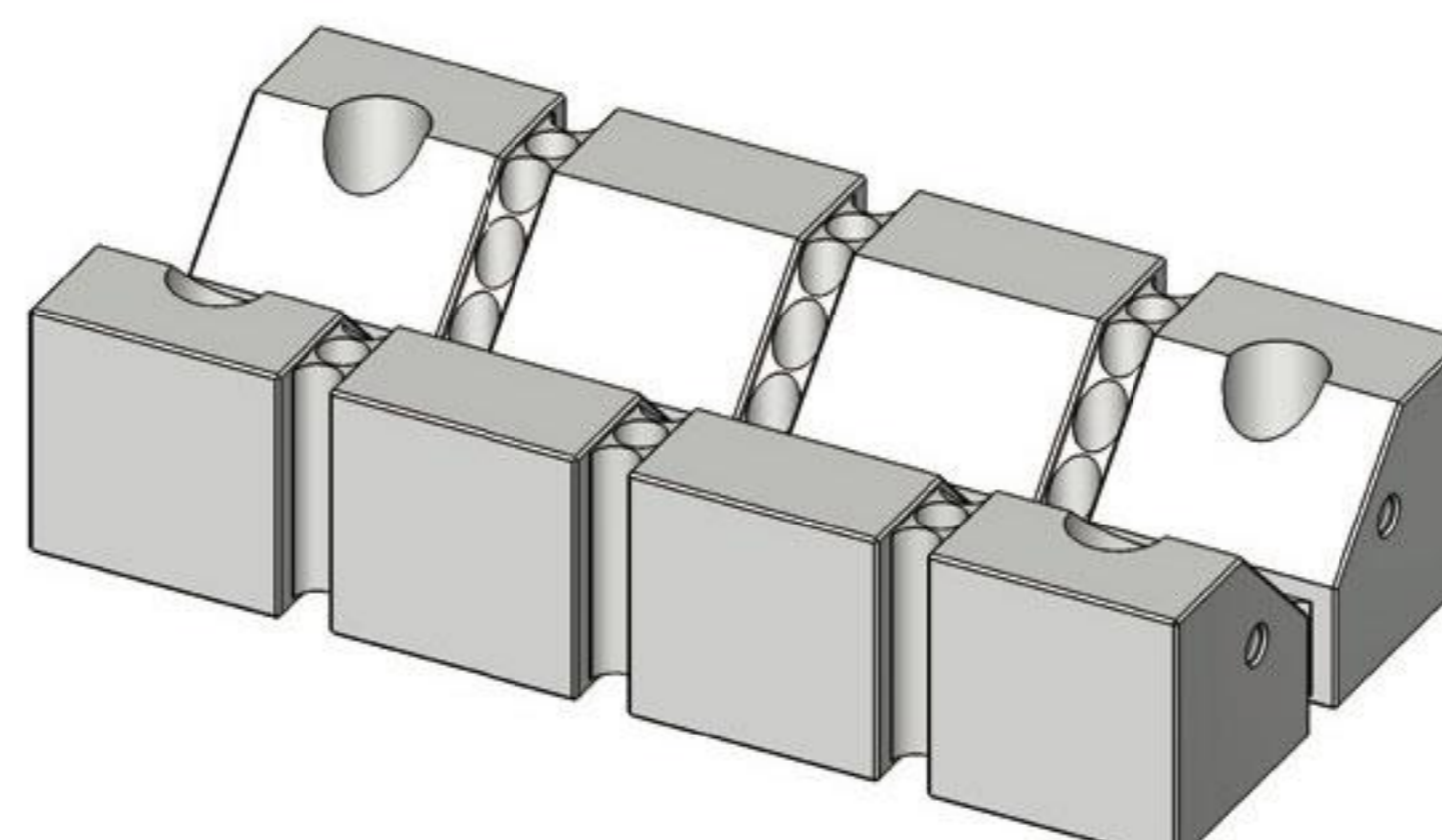


Магнитные угловые мягкие зажимы в форме "V"

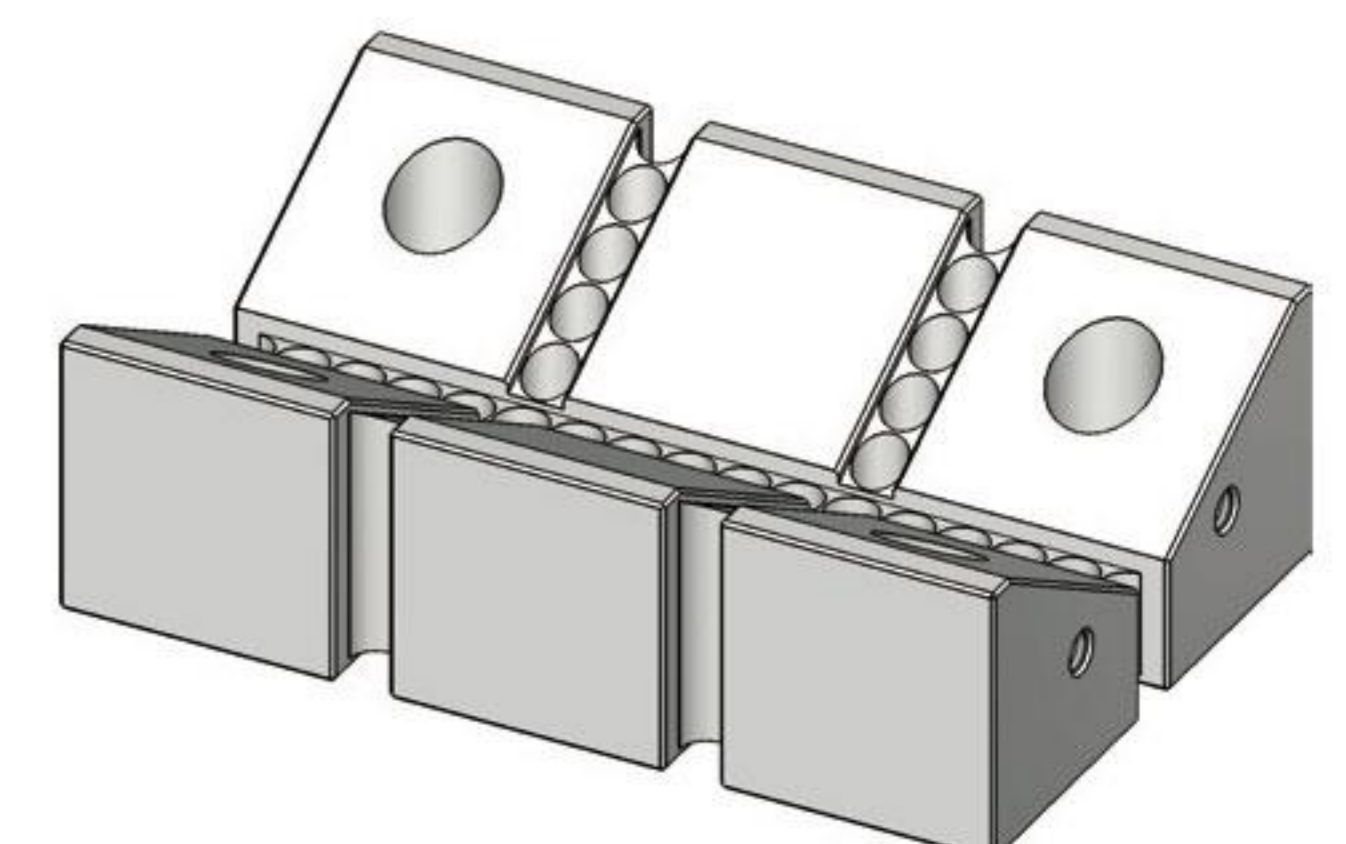
90° (3)
ECMC-ANG90V3B



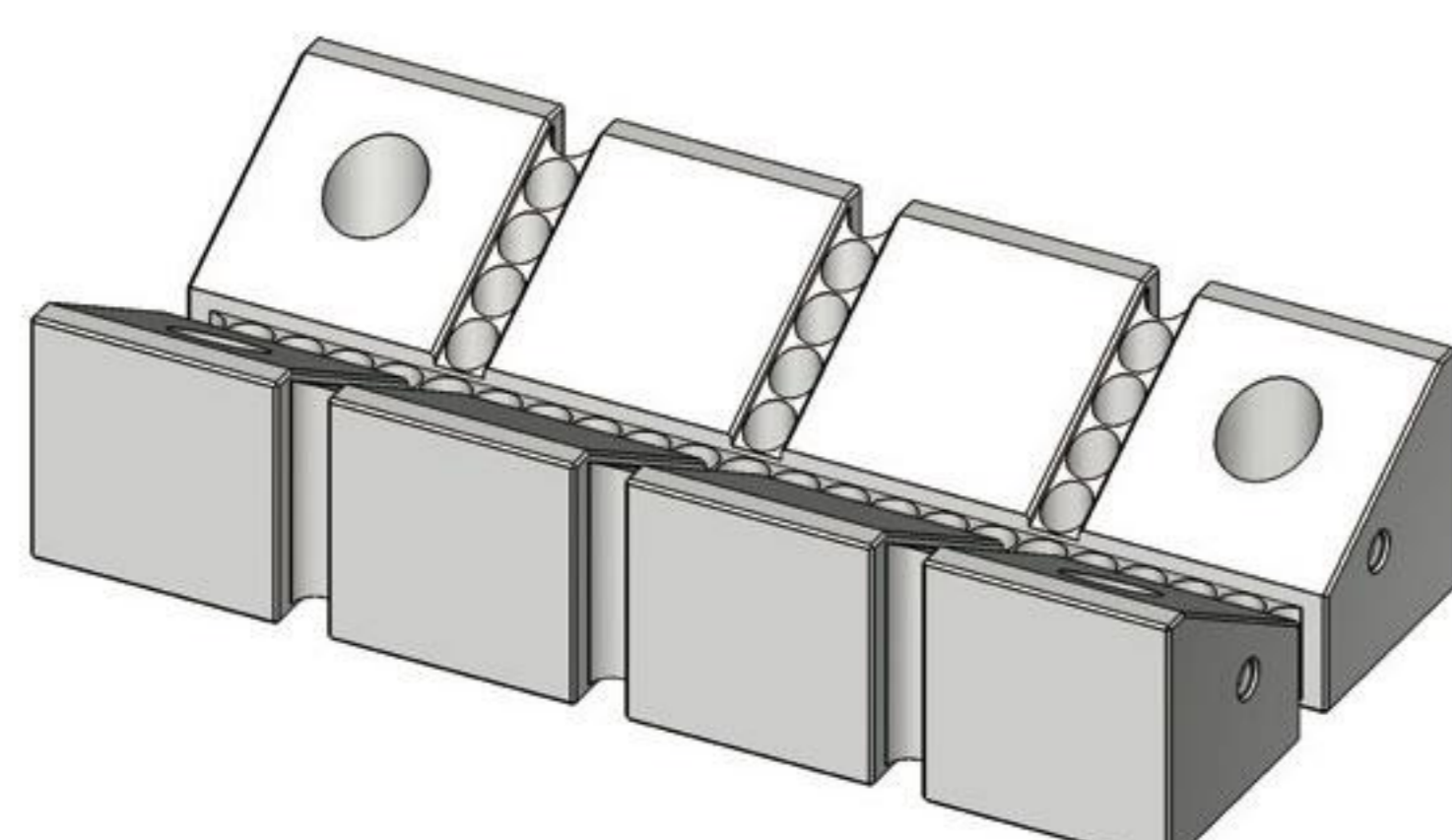
90° (4)
ECMC-ANG90V4B



120° (3)
ECMC-ANG120V3B

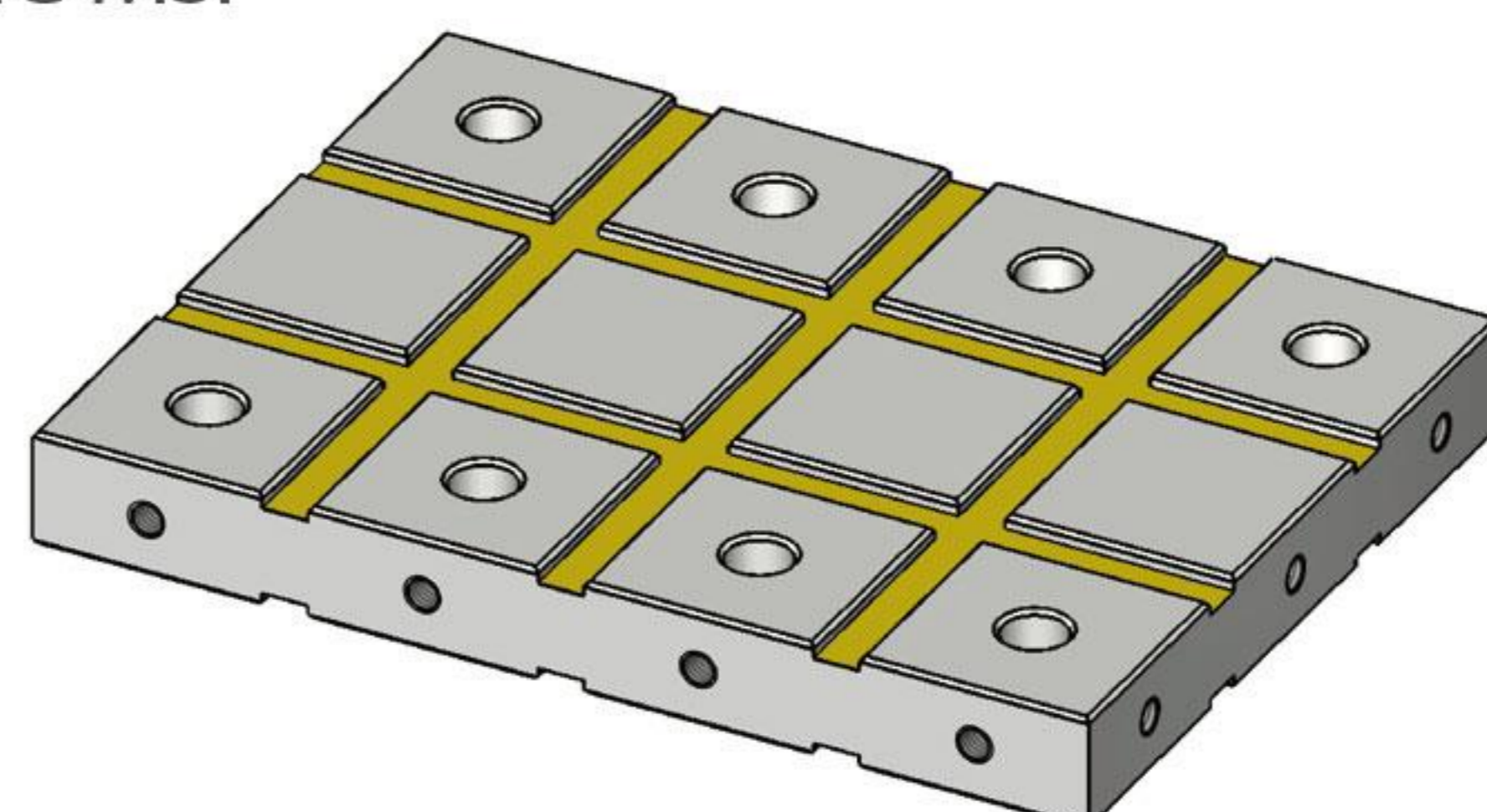


120° (4)
ECMC-ANG120V4B



Магнитные угловые мягкие зажимы в форме "V"

ECMC-MSP



ПОСТОЯННЫЕ МАГНИТНЫЕ ТИСКИ

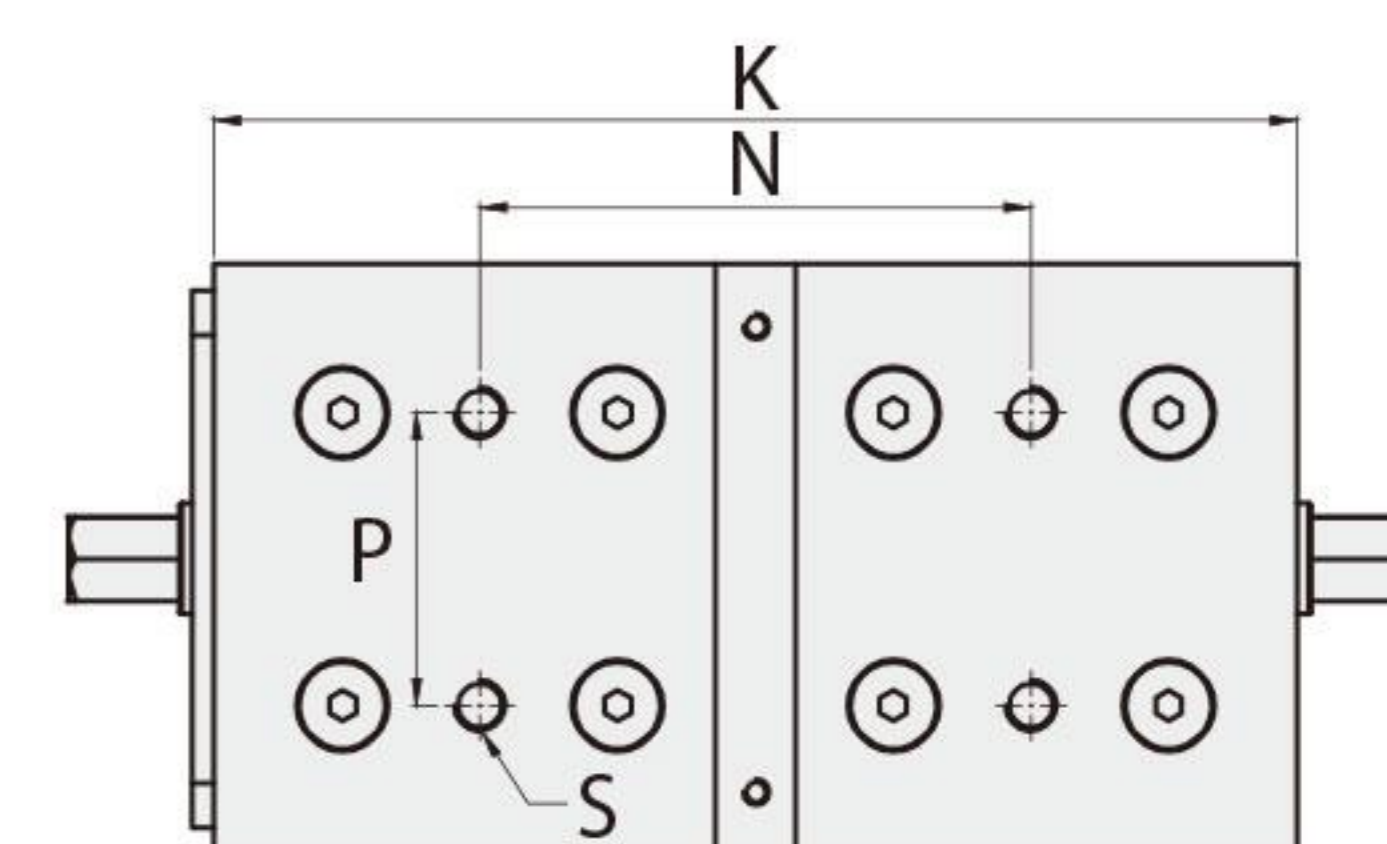
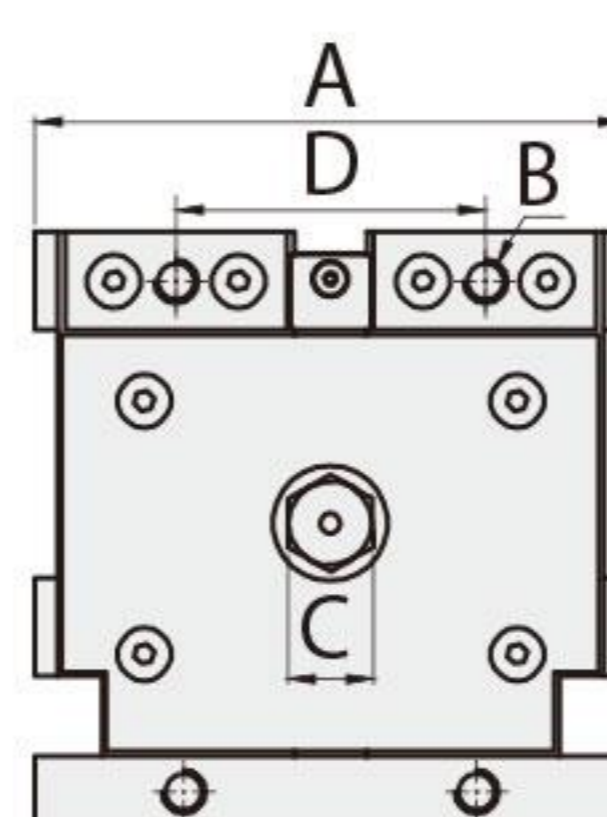
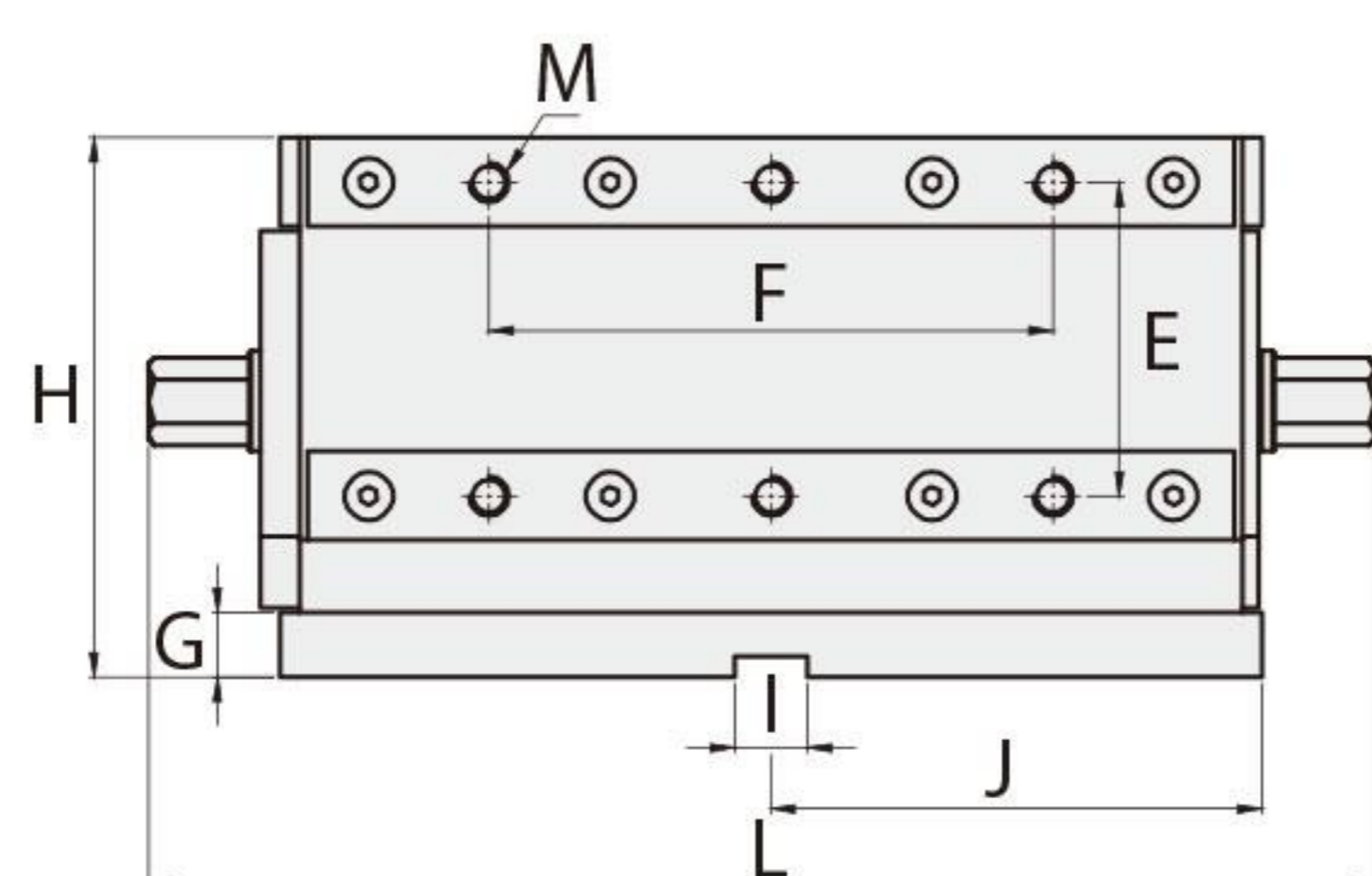
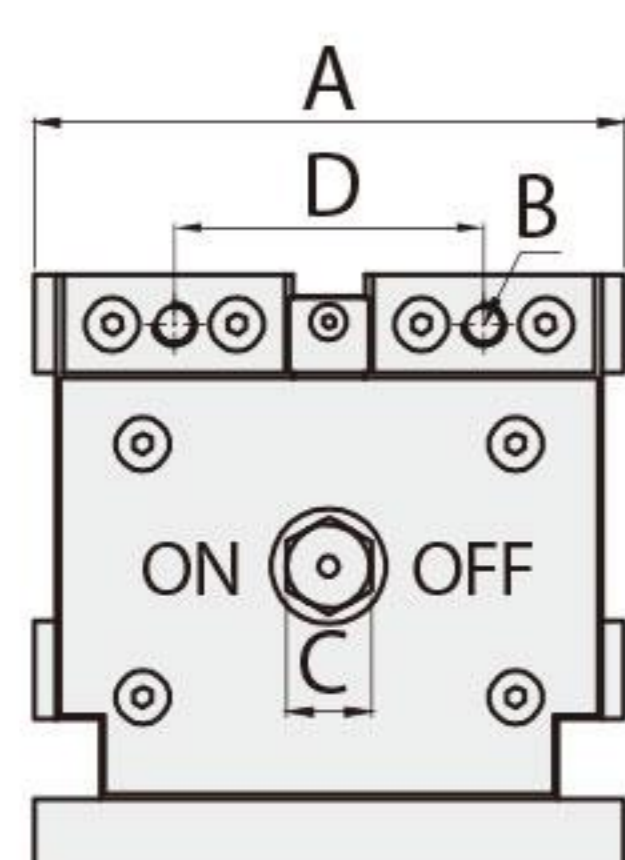
Model: ECMC-220, 130

- Подходит для обработки магнитного материала.
- Быстрый зажим заготовки и обеспечение пятисторонней обработки.
- Работа с различными магнитными мягкими губками, гибкой настройкой и конфигурацией в соответствии с потребностями обработки.



СТАНДАРТНЫЕ АКСЕССУАРЫ:

- 2 шт. Блока для остановки
- 4 шт. Зажима
- 1 шт. Ручка
- 2 шт. Регулировочного клина



СПЕЦИФИКАЦИЯ

Единица измерения: мм

Модель	A	B	C	D	E	F	G	H	I	J	K	L
ECMC-380	188	M10	23	92	122	160	18.5	187.5	18	139	278	344
ECMC-220	133	M10	19	69.5	78	140	15	134	18	122	244	305
ECMC-130	108	M8	13	56.5	62	95	12	108	18	99	198	230
ECMC-75	76	M6	13	40	43.5	84	10	78	18	89.5	179	213

Модель	M	N	P	S	Удерживающая магнитная сила	Минимальная толщина заготовки	Вес(кг)
ECMC-380	M10	140	90	M12	3300kgf±5%	40	70
ECMC-220	M10	124	66	M12	2100kgf±5%	30	39
ECMC-130	M8	100	48	M10	1200kgf±5%	20	20
ECMC-75	M6	92	38	M8	760kgf±5%	15	10

Примеры Использования:

